

## ISTRUZIONI DI MONTAGGIO USO e MANUTENZIONE

FITTING INSTRUCTIONS, USE, MAINTENANCE	PAG. 31
INSTRUCTIONS DE MONTAGE, UTILISATION, ENTRETIEN	PAG. 60
INSTRUCCIONES DE MONTAJE, USO, MANTENIMIENTO	PAG. 89



**GRAZIE**  
per aver scelto  
un'azienda italiana

## ITALIANO

## Indice:

Precauzioni di sicurezza	pag. 3
1 – Tipologia di installazione	pag. 4
2 – Tipologia falsi telai	pag. 4
3 – Assemblare falso telaio (fornito smontato)	pag. 5
4 – Installazione del falso telaio	pag. 6
Installazione del falso telaio VENICE	pag. 7
5 – Installazione dello stipite	pag. 7
Installazione cornici “spessori” VENICE	pag. 9
6 – Installazione porta	pag. 10
Installazione FLORENCE e VENICE	pag. 10
7 – Montaggio cilindro	pag. 12
8 – Cifratura serratura doppia mappa	pag. 12
9 – Montaggio maniglia	pag. 13
Montaggio maniglia Design	pag. 14
Montaggio dispositivo block	pag. 15
10 – Registrazione porta	pag. 14
Registrazione N300 – VENICE – FLORENCE	pag. 15
Registrazione soglia mobile	pag. 16
Montaggio guarnizioni a lamelle (para aria laterali)	pag. 16
11 – Installazione stipite interno VENICE	pag. 17
Installazione KIT di ristrutturazione	pag. 17
12 – Predisposizione e collegamenti porte motorizzate	pag. 19
Collegamenti per comando da remoto	pag. 20
13 – Attivazione SCLAK	pag. 21
14 – Attivazione SEN.T.IN.EL	pag. 22
Segnalazioni dell’allarme	pag. 22
Regole generali e istruzioni di funzionamento	pag. 23
Possibili anomalie	pag. 24
15 – Installazione KIT Prestazionali	pag. 24
Posa KIT Silent e Silent +	pag. 24
Posa KIT Idro	pag. 25
Posa KIT Cornici	pag. 26
16 – Installazioni aggiuntive porte tagliafuoco	pag. 26
Mod. F60/F60C	pag. 26
Mod. F30C/F30BC/F60AP	pag. 27
17 – Vincoli per la foratura del rivestimento esterno (aree di rispetto)	pag. 28
18 – Operazioni di fine installazione	pag. 28
19 – Garanzia	pag. 28
20 – Uso e manutenzione	pag. 28
21 – Smaltimento rifiuti	pag. 29
Precauzioni di sicurezza	pag. 30



Precauzioni di sicurezza



#### PERICOLO GENERICO

Durante il montaggio della porta utilizzare **sempre** i dispositivi di protezione antinfortunistici



#### PERICOLO SCHIACCIAMENTO

Per la movimentazione e per il montaggio della porta, sono consigliate almeno due persone per evitare il carico eccessivo e il possibile schiacciamento degli arti.



#### PERICOLO TAGLIO E CESOIAMENTO

La porta, lo stipite ed il falso telaio sono costruiti in acciaio e potrebbero avere bave taglienti.

La chiusura della porta nello stipite potrebbe creare cesoiamento delle mani.



#### PERICOLO INCIAMPO

Mantenere l'area di montaggio libera da oggetti



#### PERICOLO ELETTRICO

Le porte elettroniche hanno all'interno tensioni di corrente elettrica.

Non aprire o intervenire sull'elettronica, pericolo elettrico.



Numero Assistenza: 0523255593

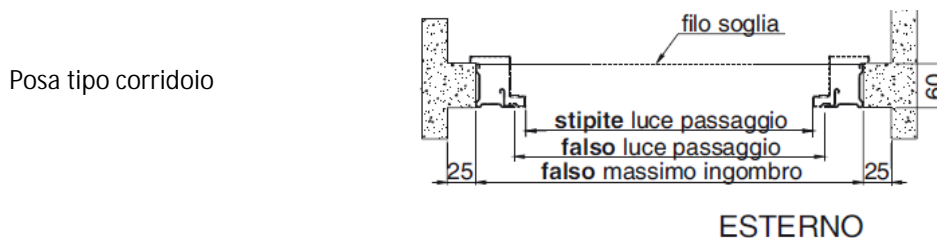
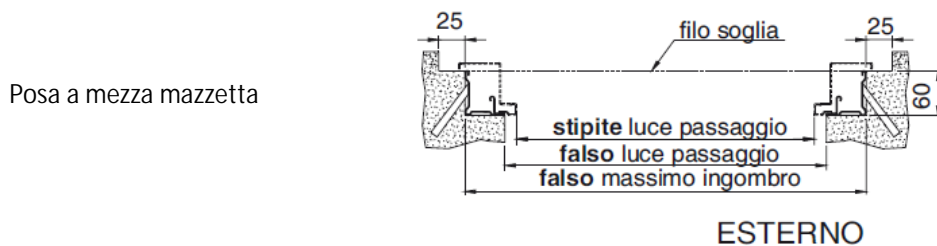
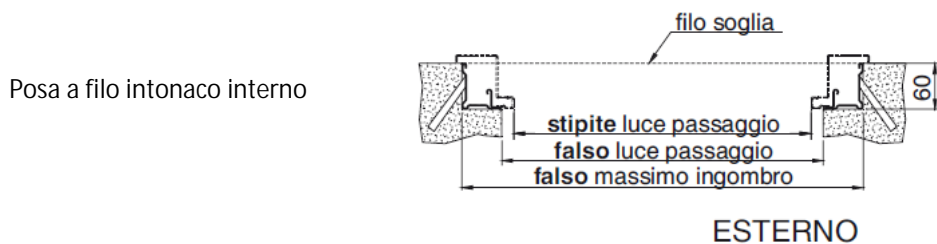


Sito Internet: [www.gardesa.com](http://www.gardesa.com)

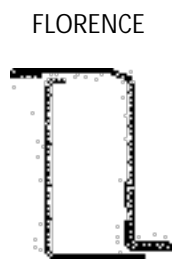
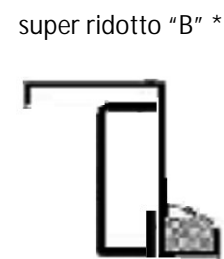
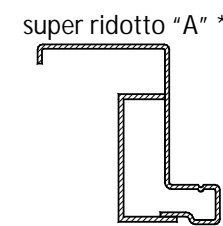
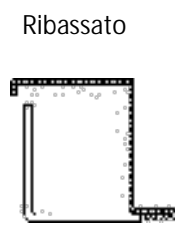
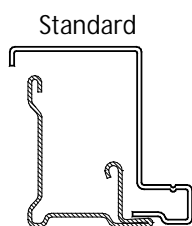
## 1 – Tipologia di installazione

La posa del falso telaio, salvo eccezioni, deve avvenire a filo intonaco interno (in mazzetta), poiché le prestazioni di laboratorio vengono determinate in tale condizione.

Sono altresì previste altre modalità di posa, la cui validità deve essere opportunamente verificata (mezza mazzetta, in luce, oltre luce, ecc.)



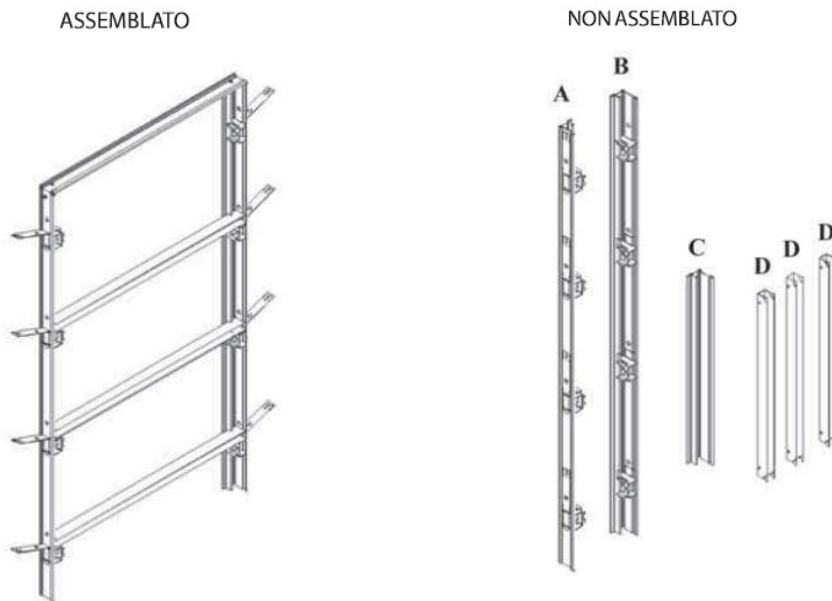
## 2 – Tipologia falso telaio



\*posa solo a filo intonaco

\*\*posa solo a filo intonaco o mezza mazzetta

Il falso telaio standard può essere fornito assemblato o da assemblare.  
Tutte le altre tipologie di falso telaio sono fornite sempre assemblate.



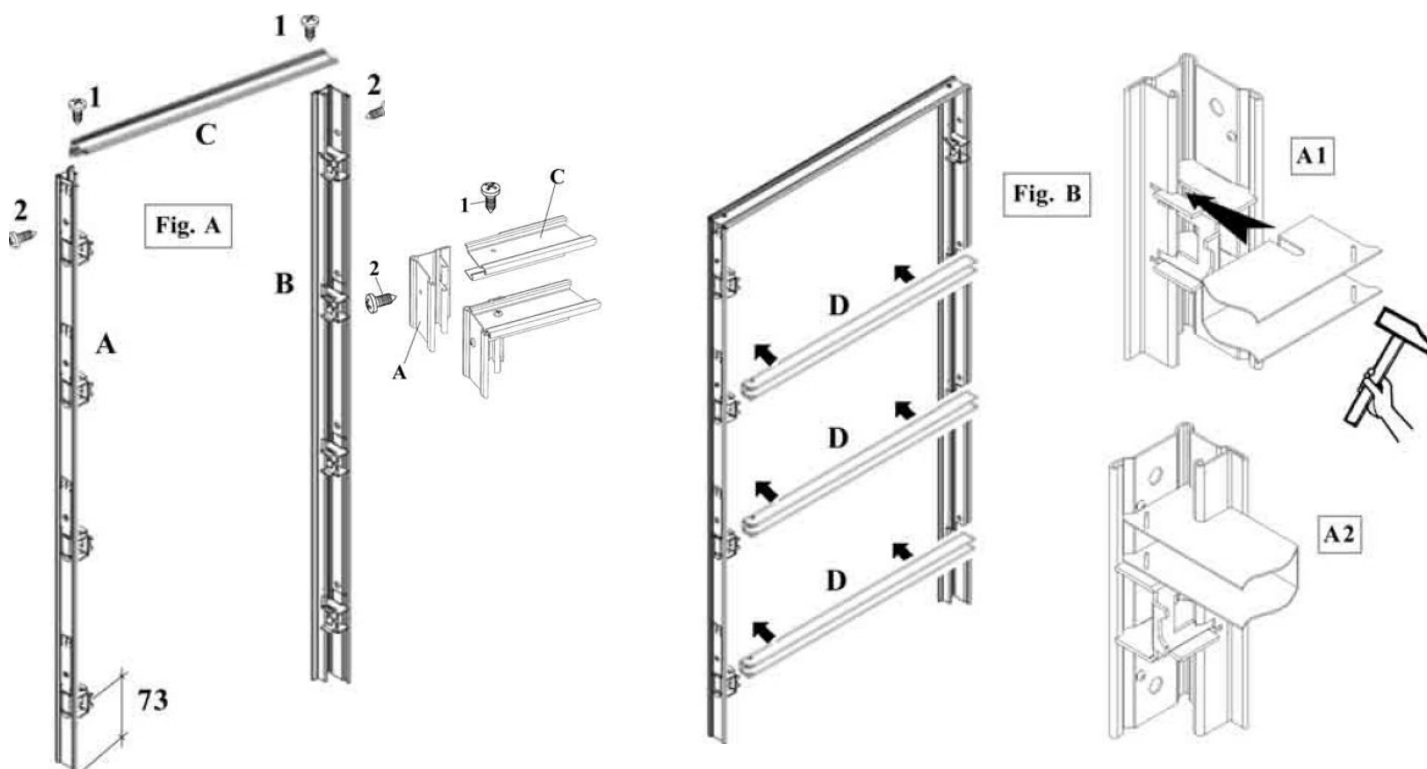
Prima di iniziare la posa indossare i dispositivi di protezione individuale DPI



### 3 - Assemblare il falso telaio fornito smontato

Figura A - Unire i montanti A e B col traverso C, fissare prima le viti 1 e successivamente le viti 2. Controllare l'altezza centro-foro del 1° cavallotto di fissaggio che deve essere di 73 mm.

Figura B - Posizionare i distanzieri D come da disegno, sopra i cavallotti di fissaggio, quindi incastrarli nei due lati (A1 e A2) aiutandosi con un martello.



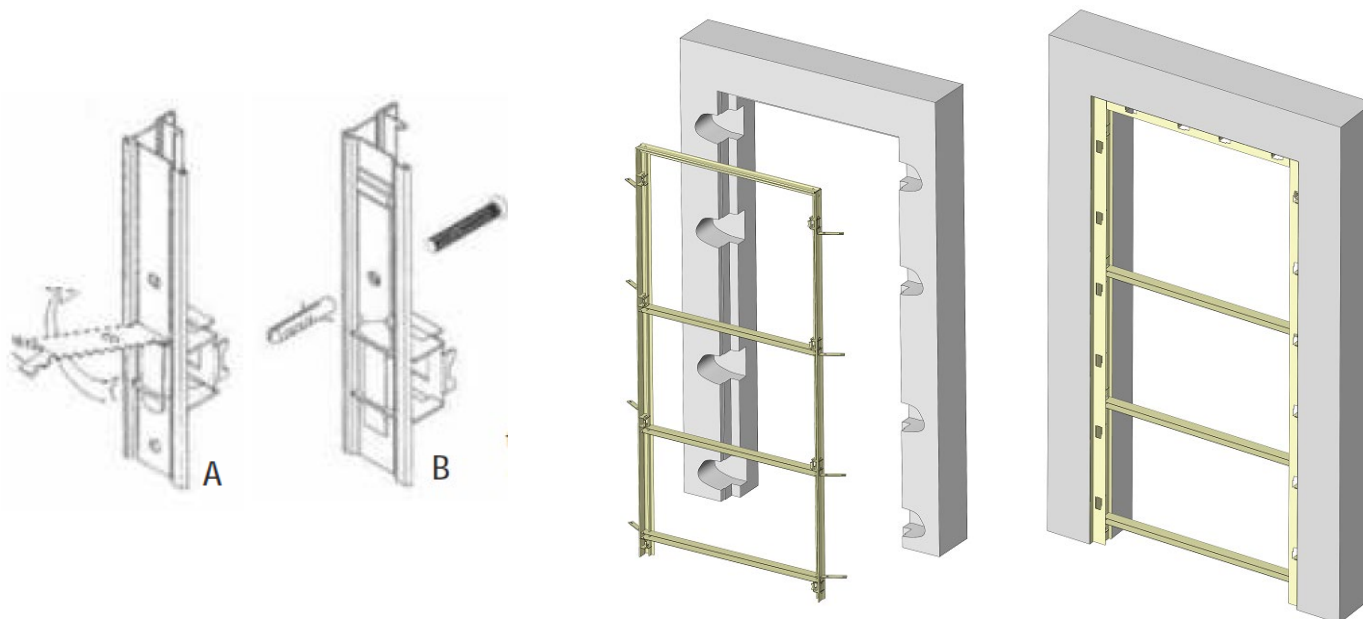
#### 4 – Installazione del falso telaio

Prima di procedere all'installazione, è opportuno verificare che le dimensioni del falso telaio e della muratura corrispondano. Una corretta installazione del falso telaio facilita le successive operazioni (installazione porta, registrazione, ecc.). L'installazione del falso telaio può avvenire per muratura delle zanche (A) o con tasselli ad espansione (B), adeguati al tipo di parete e idonei a sopportare un carico di almeno 300 Kg (i falsi telai sono già previsti di zanche da murare e fori per tasselli).

Per il montaggio con zanche, occorre sollevare le stesse e ruotarle di 90°, come da figura A, quindi appoggiare il falso telaio alla parete per individuare dove ricavare gli scassi.

Prima di inserire il falso telaio e riempire gli scassi con malta cementizia, bloccarlo provvisoriamente (aiutandosi ad esempio con cunei) e verificarne la perpendicolarità al pavimento, la complanarità dei montanti e l'appoggio al pavimento (o soglia) con livella e filo a piombo. In relazione alla tipologia di prodotto utilizzato, lasciare asciugare il muro per il tempo necessario, al fine di assicurare l'avvenuta presa.

Per il fissaggio con tasselli seguire le stesse verifiche.

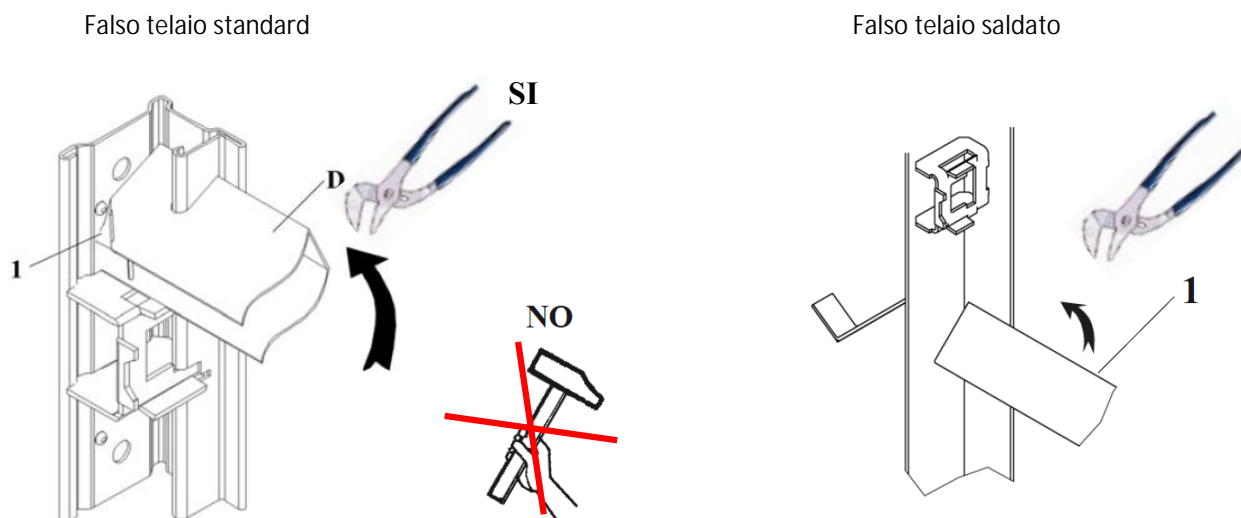


Una volta asciugato il muro (min. 3-4h), è possibile procedere alla rimozione dei distanziatori.

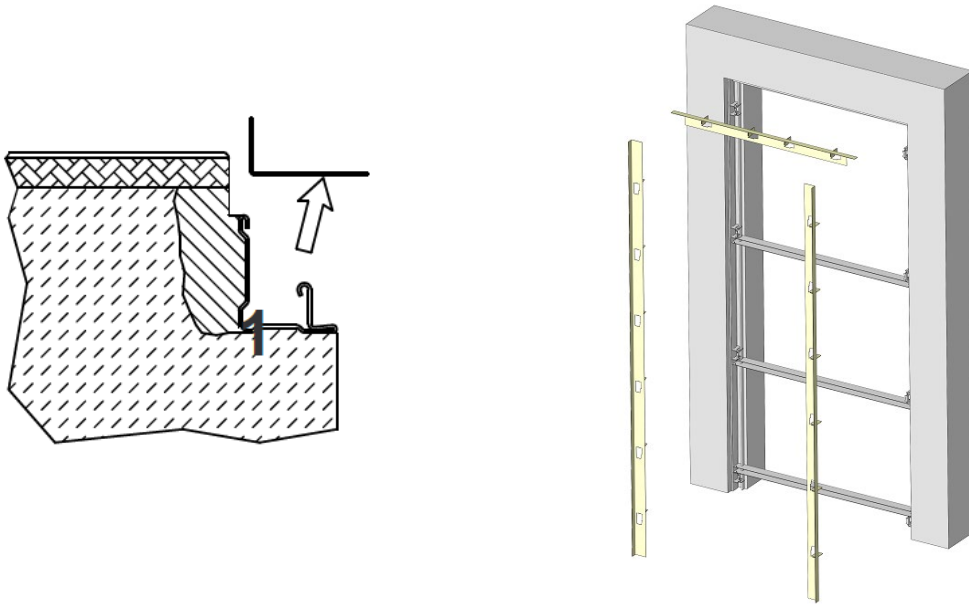
Falso telaio standard: utilizzando una pinza, piegare da ambo i lati il distanziere (1), successivamente ruotare il distanziere (D)

Falso telaio saldato: utilizzando una pinza, ruotare il distanziere (1) in entrambi i sensi fino a che non si stacca.

Per tali operazioni non deve essere utilizzato il martello.



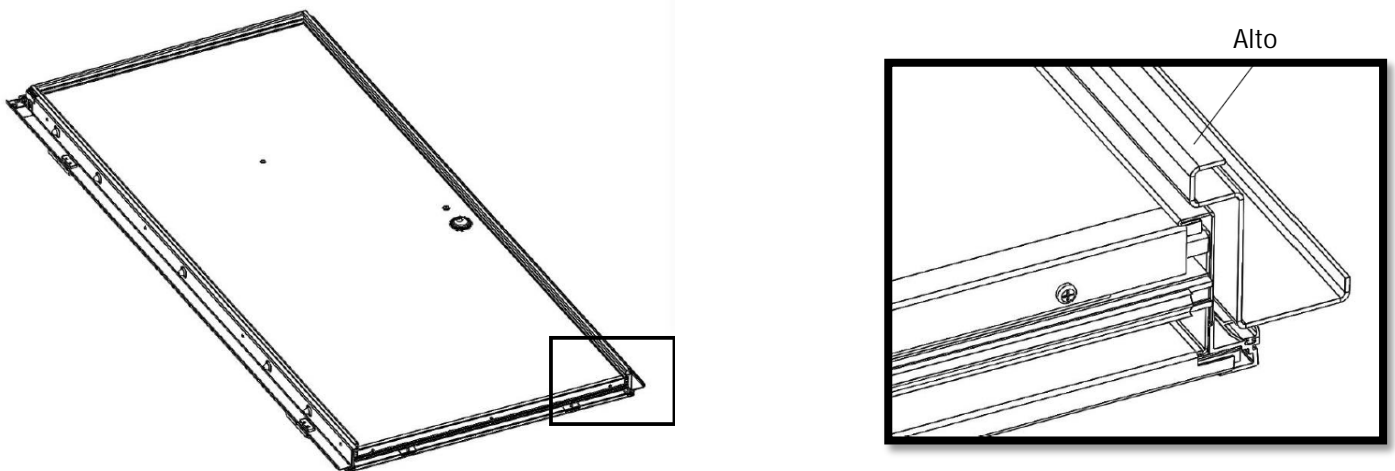
**Falso telaio VENICE:** in caso di falso telaio Venice con dima di posa, prima di rimuovere i distanzieri si dovrà togliere la dima di posa.



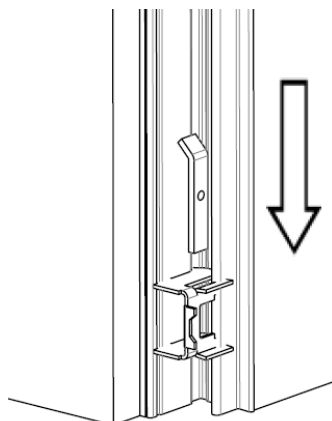
**NOTA:** in caso di optional KIT SILENT e KIT SILENT +, prima di installare lo stipite, consultare il punto 15.

## 5 – Installazione dello stipite

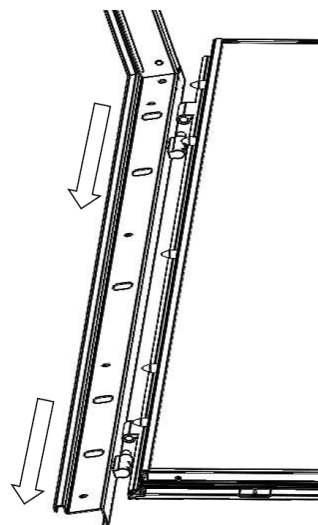
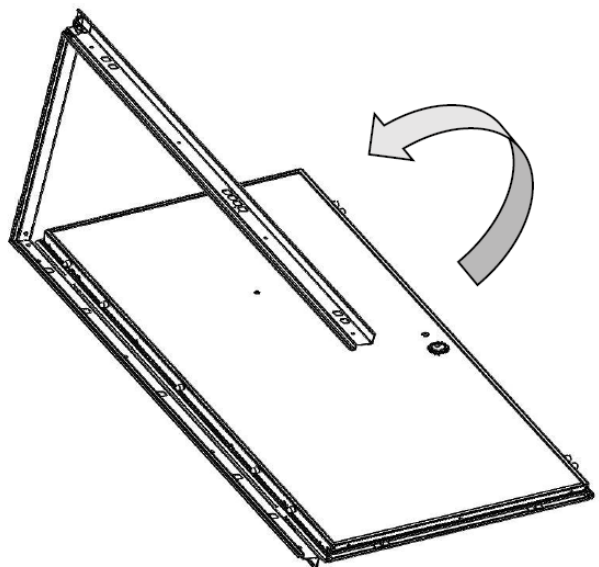
Rimuovere l'imballo con la porta a terra e con la parte esterna rivolta verso l'alto.



Prelevare dalla scatola accessori i piattini di fissaggio e posizzarli nei cavallotti del falso telaio.



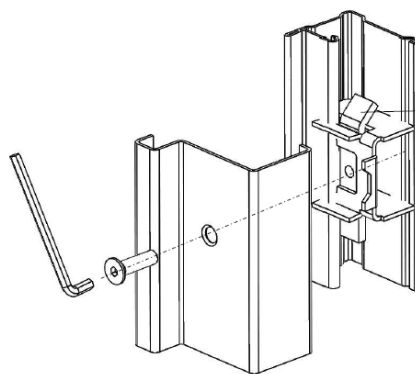
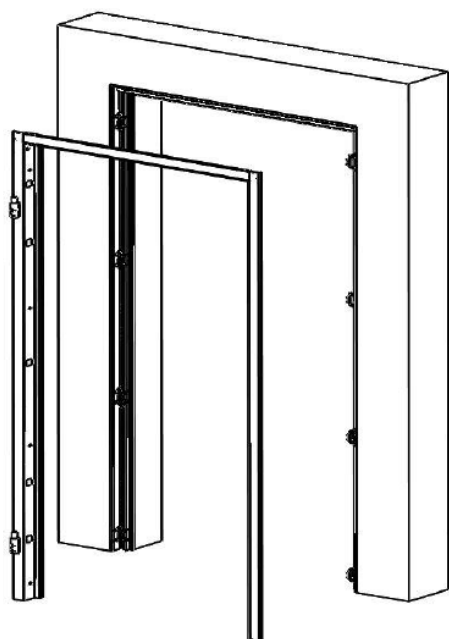
Sollevere lo stipite e sfilarlo dalle cerniere della porta



Installare la guarnizione para-aria sullo stipite (in funzione dei modelli la guarnizione cambia), posizionare lo stipite nel falso telaio, quindi avvitare le viti nel piattino di fissaggio, senza stringere eccessivamente.

Per alcuni modelli di porta è previsto un rinforzo da applicare al falso telaio (A); la posizione è dettata dal foro presente sullo stipite (B).

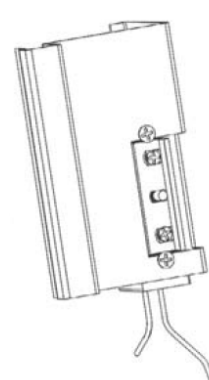
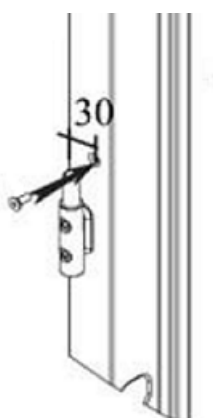
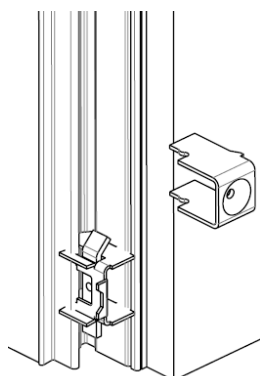
Se presente la controbocchetta elettrica (C) effettuare il collegamento elettrico.



A

B

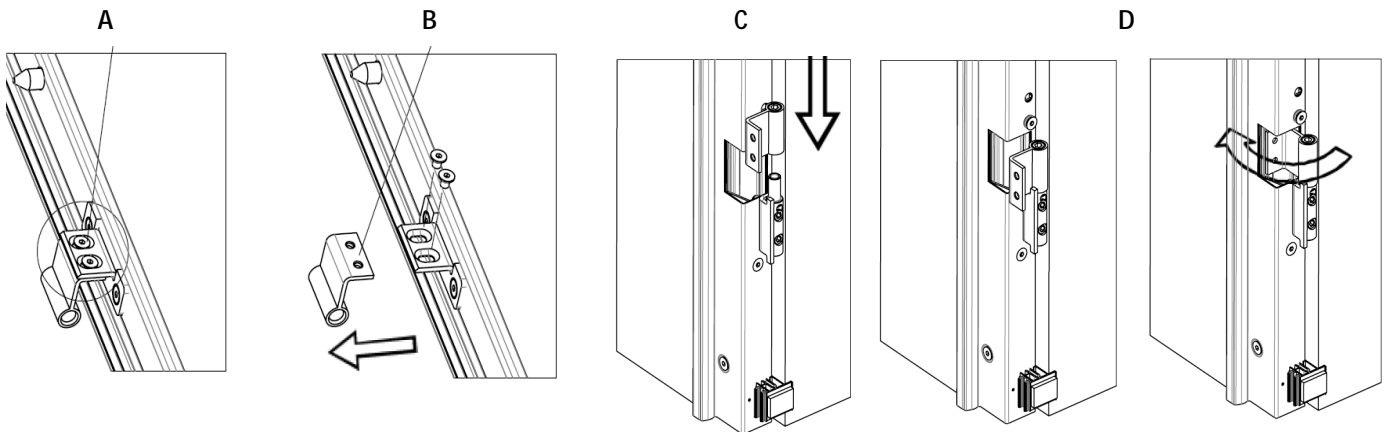
C



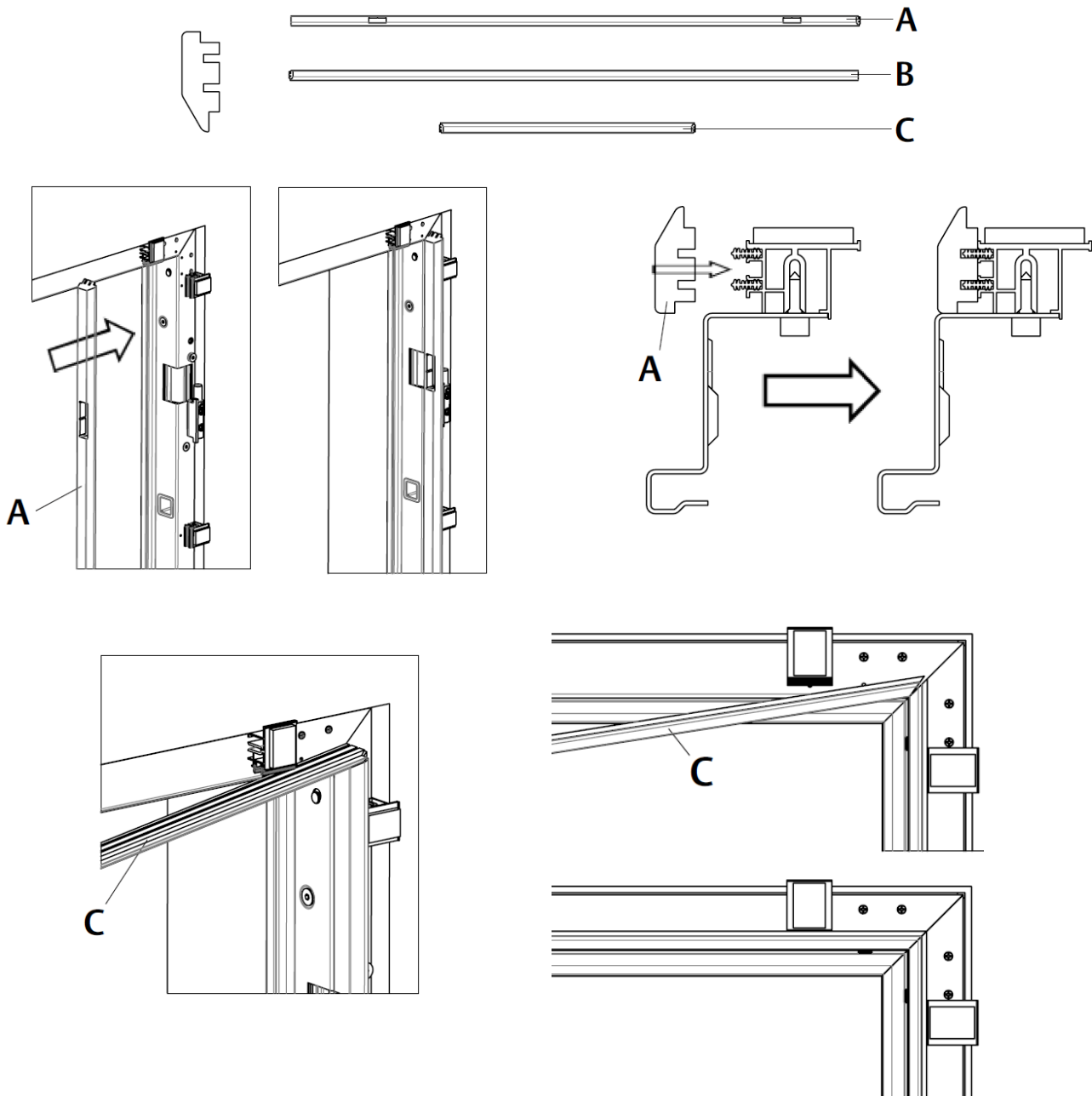


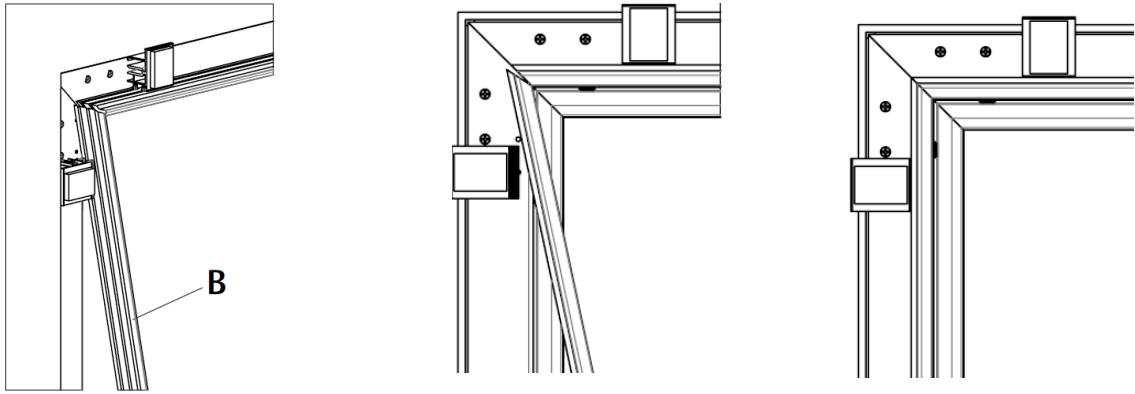
**VENICE** - subito dopo aver fissato lo stipite, occorre montare gli SPESSORI CORNICI.

Svitare le viti (A) e rimuovere la staffa dalla cerniera della porta (B), alloggiare la staffa sulle cerniere dello stipite (C) e ruotare la staffa all'interno dello stipite (D).

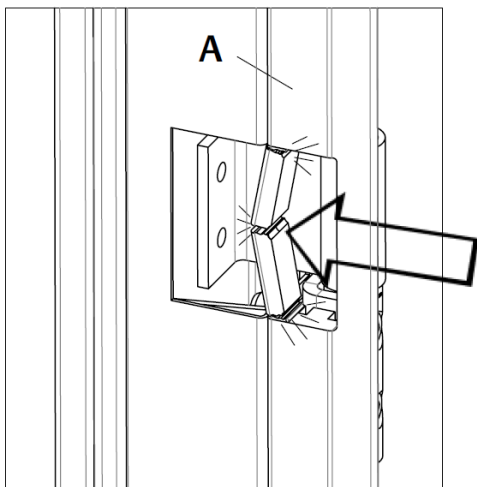


Montare SPESSORI CORNICI



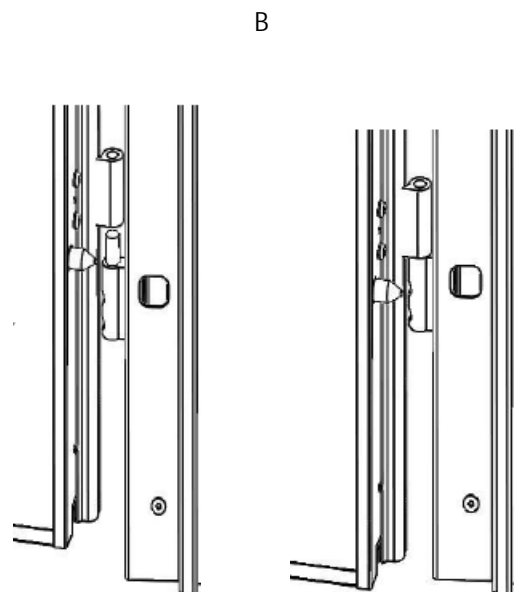
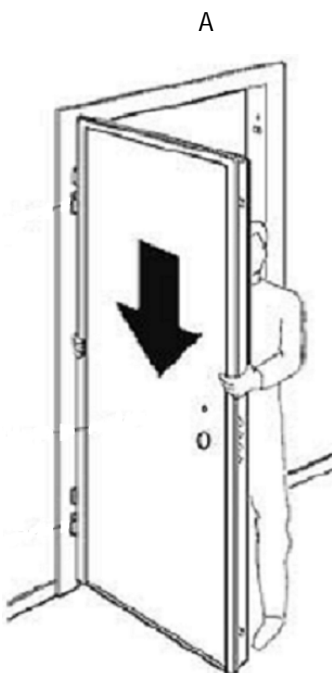


Rimuovere "testimoni" in zona cerniere con una leggera pressione al centro, togliere eventuali sbavature (con cutter e lima da legno, no martello, cacciaviti, ecc.)

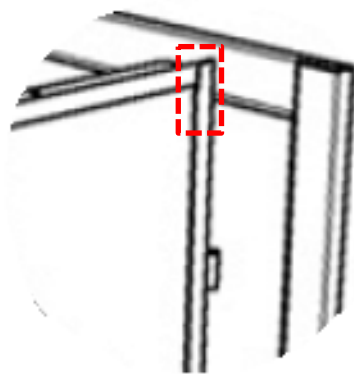
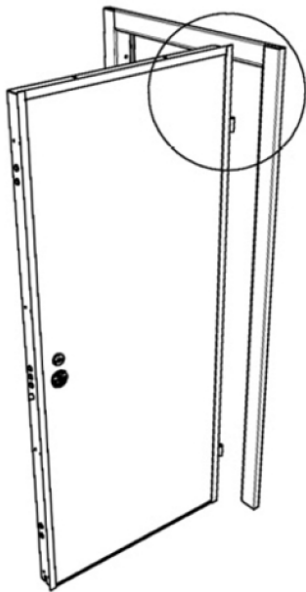


## 6 - Installazione della porta

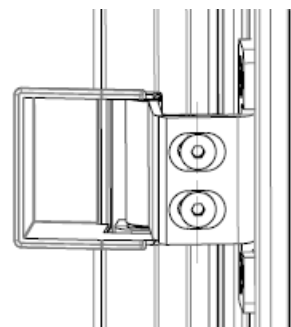
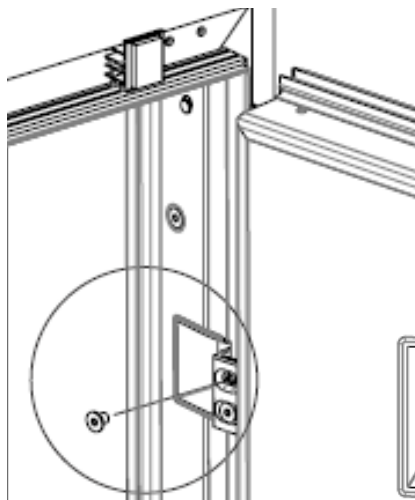
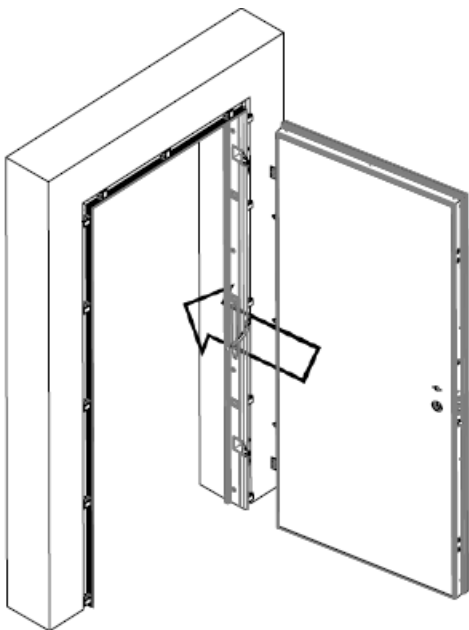
Porte standard: avvicinare la porta allo stipite, sollevarla (A), infilare le cerniere della porta in quelle dello stipite (B).



**FLORENCE:** applicare nastro adesivo o cartone sullo spigolo della carena lato cerniere prima di avvicinarsi allo stipite, per evitare di rovinare lo stipite nel montaggio, poi procedere come porte standard.



**VENICE:** avvicinare la porta allo stipite (A), avvitare le cerniere della porta alle staffe (B - precedentemente montate), stringere le viti a metà dell'asola (C).



## 7 – Montaggio cilindro

Tipologia A: dal lato interno della porta, inserire il cilindro nella serratura, cercando di posizionarlo con la camma nel mezzo della serratura, successivamente allentare la vite a brugola sulla serratura

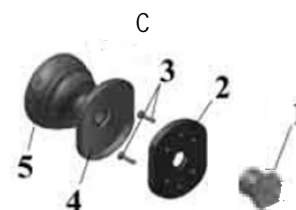
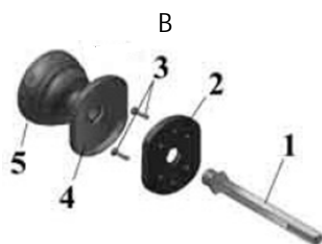
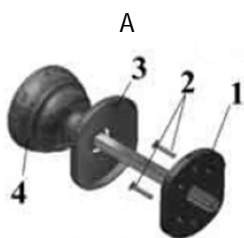
## 9 – Montaggio maniglieria

### Lato esterno:

A – pomolo girevole o maniglia: inserire il quadro nella serratura e controllare che sporga della stessa misura sia all'esterno che all'interno della porta, fissare la rosetta in teflon (1) con le viti (2), montare ad incastro la placchetta (3), inserire il pomolo o maniglia (4) e stringere la vite a brugola alla base del pomolo o maniglia.

B – pomolo fisso: inserire il quadro (1) nella serratura ed incastrare la parte "con vite" nella rosetta in teflon (2), quindi fissare la rosetta con le viti (3), montare ad incastro la placchetta (4), avvitare il pomolo (5) e stringere la vite a brugola alla base del pomolo.

C – pomolo centro-porta: incastrare il supporto con vite (1) nella rosetta in teflon (2), quindi fissare la rosetta con le viti (3), montare ad incastro la placchetta (4), avvitare il pomolo (5) e stringere la vite a brugola alla base del pomolo.

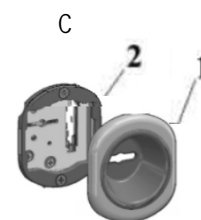
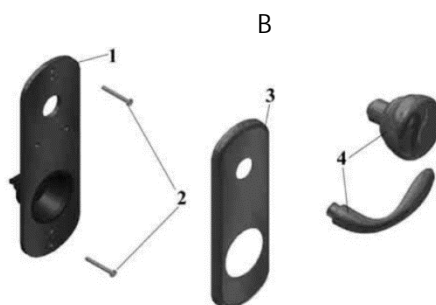
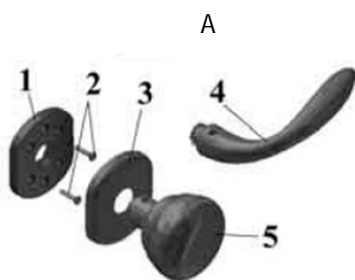


### Lato interno:

A: fissare la rosetta in teflon (1) con le viti (2), montare ad incastro la placchetta (3), inserire la maniglia (4) o il pomolo (5) nel quadro, stringere la vite a brugola alla base della maniglia o pomolo.

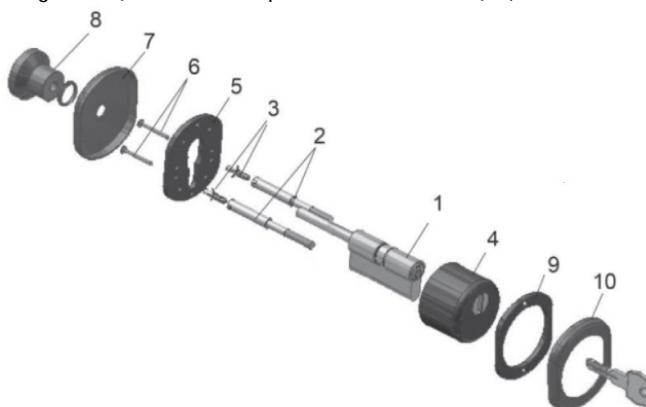
B: fissare la sottopacca in teflon (1) con le viti (2), montare ad incastro la placca (3), inserire la maniglia o pomolo (4) nel quadro, stringere la vite a brugola alla base della maniglia o pomolo.

C: montare ad incastro la placchetta (1) sulla rosetta in teflon (2 -già montata in fabbrica).



Nota: per la corretta installazione del pomolo e della maniglia occorre montare alla base l'anello adattatore in teflon adeguato, forniti i set di 3pz cad. pomolo o maniglia.

**Montaggio gruppo cilindro:** dal lato interno, inserire il cilindro (1) nella serratura e fissarlo (vedi pagina precedente), inserire i perni di fissaggio (2) coi relativi tasselli (3), fissare coi perni il defender (4 – con rivestimenti di spessore superiore a 8 mm occorre montare anche gli spessori per defender in dotazione). Avvitare la rosetta in teflon (5) con le viti (6), montare ad incastro la placchetta (7) poi il pomolino (8) e stringere la vite a brugola alla base del pomolino (in caso di cilindro doppia chiave la placchetta (7) sarà fornita con foro sagomato). Montare la placchetta esterna (10) sulla rosetta (9 – già montata in fabbrica).



## Montaggio manigliera "Design"

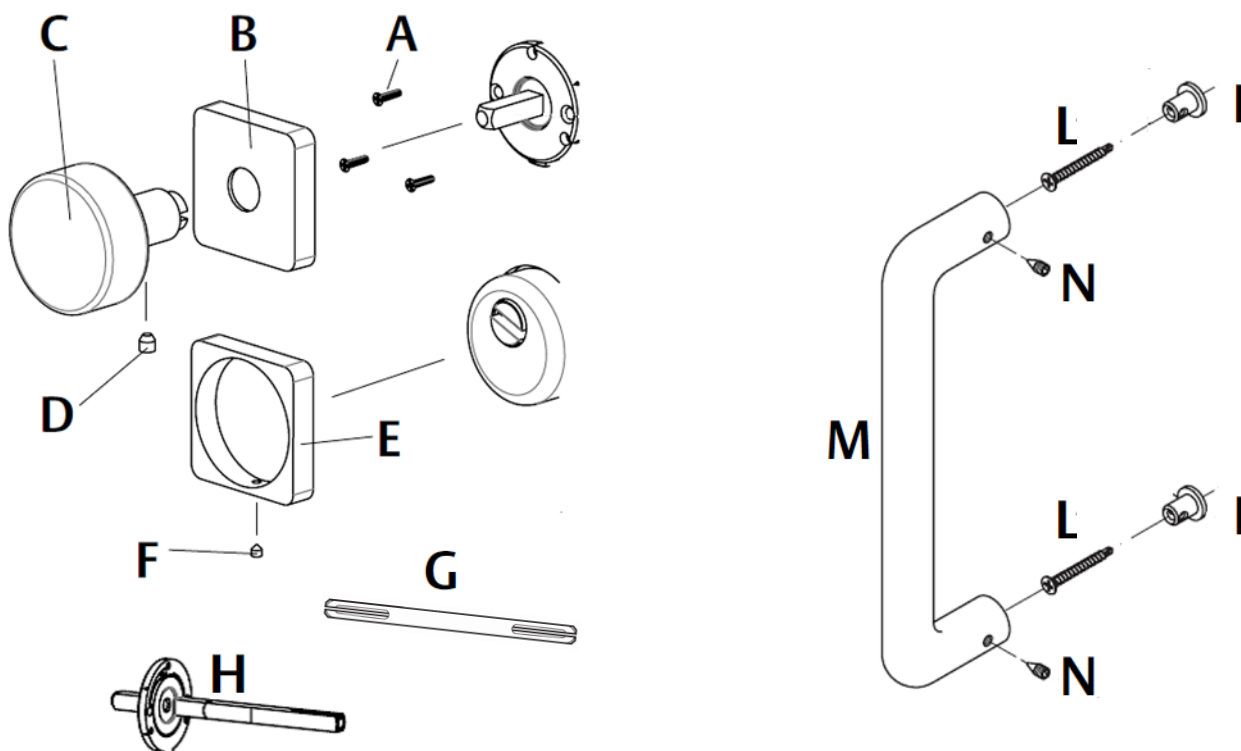
### Lato esterno manigliera "Design":

Pomolo girevole o maniglia: inserire il quadro (G) nella serratura e controllare che sporga della stessa misura sia all'esterno che all'interno della porta, fissare la rosetta in ferro con le viti (A), montare ad incastro la placchetta (B), inserire il pomolo o maniglia (C) e stringere la vite a brugola (D) alla base del pomolo o maniglia.

Pomolo fisso: inserire il quadro (H) nella serratura e controllare che sporga all'interno della porta di dimensione sufficiente per il montaggio della maniglia (all'occorrenza è possibile modificare la lunghezza grazie alla vite di regolazione tra quadro e rosetta in ferro), fissare la rosetta in ferro con le viti (A), montare ad incastro la placchetta (B), inserire il pomolo o maniglia (C) e stringere la vite a brugola (D) alla base del pomolo o maniglia.

Fissare la placchetta per il defender (E) con la vite a brugola (F).

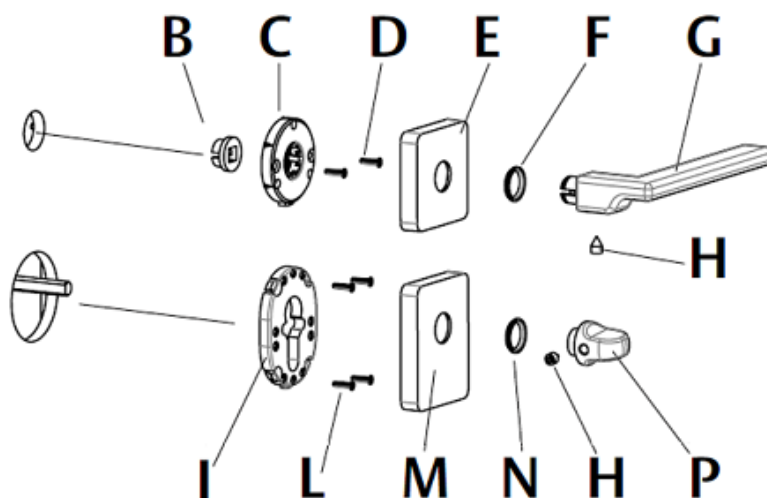
In caso di maniglione, fissare i supporti (I) con le viti (L), montare il maniglione (M) e stringere le viti a brugola (N).



### Lato interno manigliera "Design":

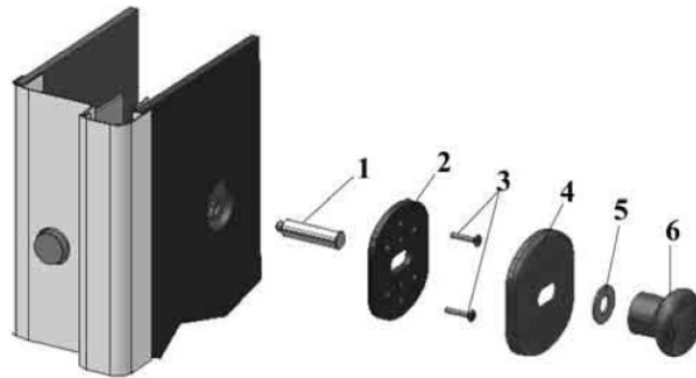
Utilizzare la dima (B) per centrare il quadro (precedentemente inserito) con la rosetta in ferro (C), fissare la rosetta con le viti (D), montare ad incastro la placchetta (E), montare l'anello in teflon (F) e poi la maniglia (G), stringere la vite a brugola (H).

Con le viti (L) fissare la rosetta in teflon (I) sul rivestimento interno, montare ad incastro la placchetta (M), montare l'anello in teflon (N) e poi il pomolino per cilindro (H), stringere la vite a brugola (P).



**Montaggio dispositivo block (optional):**

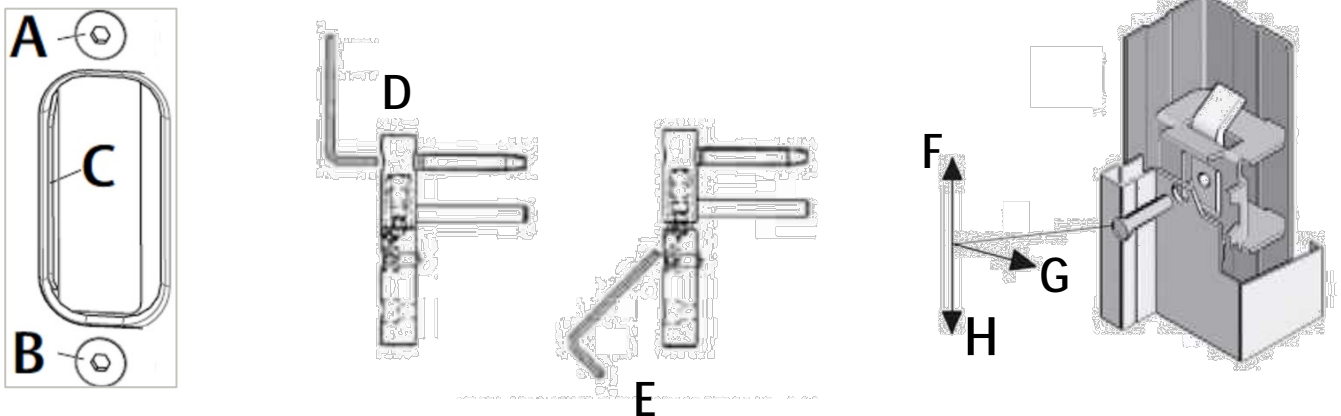
Avvitare il perno (1), fissare la rosetta in teflon (2) con le viti (3), montare ad incastro la placchetta (4), montare l'anello in teflon (5) ed il pomolino (6), stringere la vite a brugola.



**10 – Registrazione della porta**

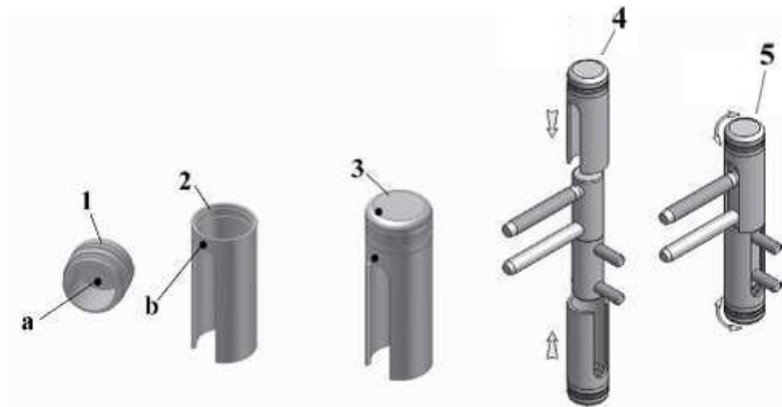
**Porta standard:** regolare la chiusura della porta (scrocco) allentando le viti (A e B) e spostando il registro (C).

Regolare la porta in orizzontale per mezzo della vite sulla cerniera superiore (D), in verticale per mezzo della vite sulla cerniera inferiore (E). Nel caso in cui lo stipite non risultasse a piombo, è possibile compensare allentando le viti di fissaggio per poterlo posizionare correttamente (in F, G, H), stringere nuovamente le viti di fissaggio.

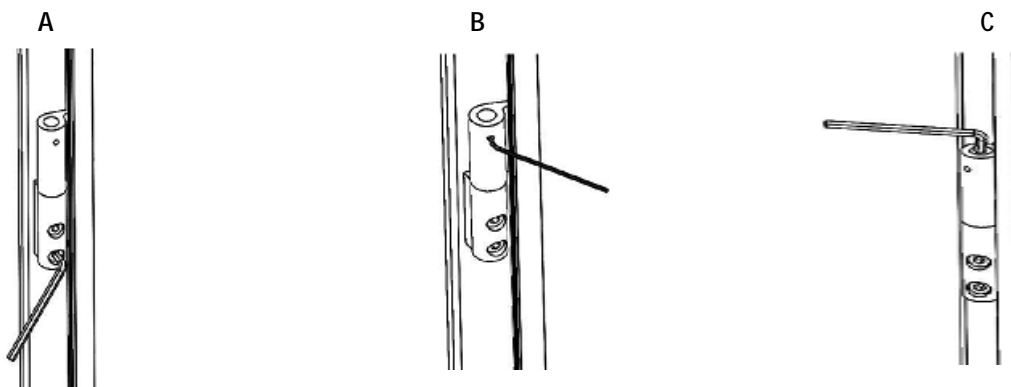


Al termine delle regolazioni montare i cappucci per cerniere.

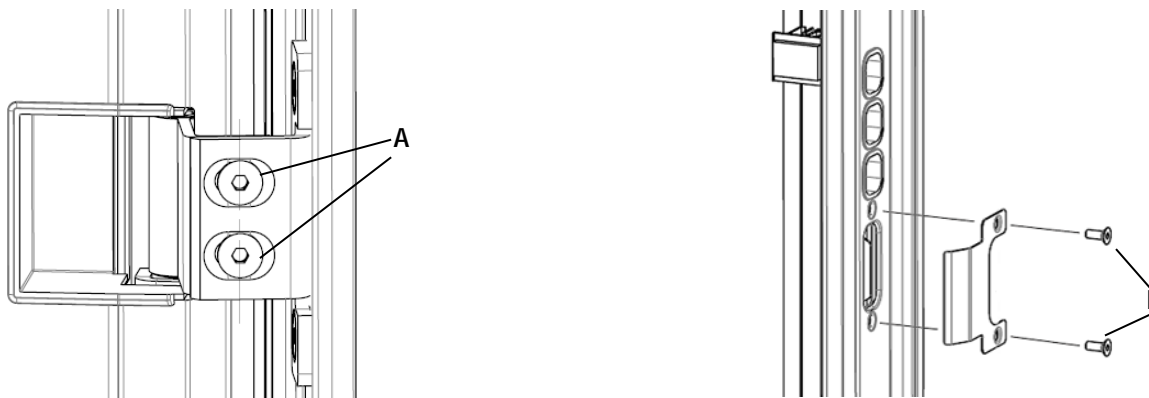
Ruotare il tappo (1) sul cappuccio (2) fino a che i due puntini (a e b) sono allineati (3). Infilare i cappucci sulle cerniere (4), ruotare il cappuccio per allineare le cerniere, allinearle alla carena della porta (5).



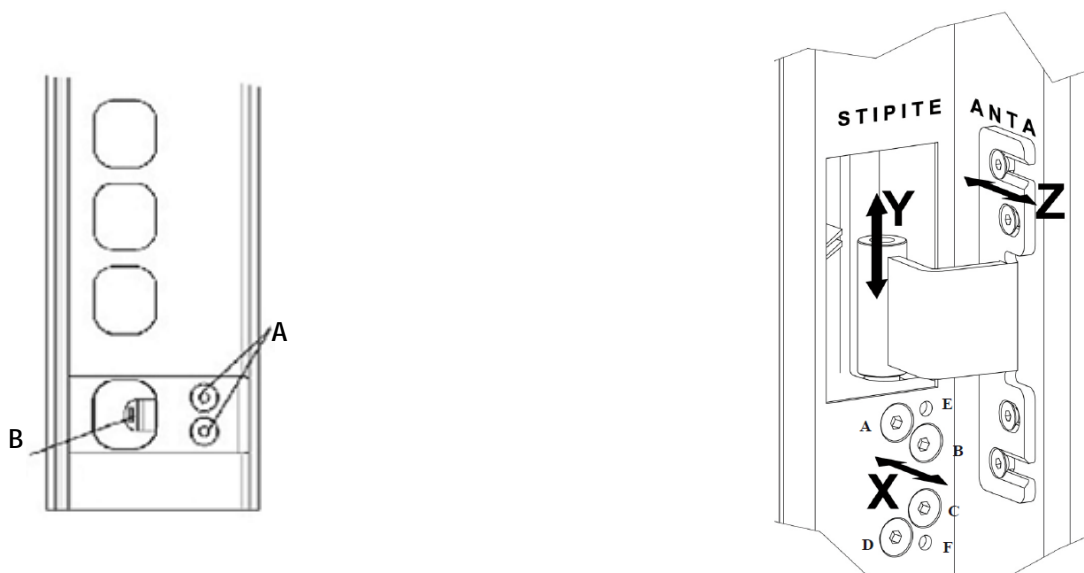
**N300:** procedere come porta standard. Per regolare la porta in orizzontale allentare le viti sulla cerniera inferiore (A), spostare l'anta, stringere nuovamente le viti una volta raggiunta la posizione desiderata. Per la regolazione verticale svitare la vite di fermo sulla cerniera superiore (B), svitare la vite sopra la cerniera superiore (C) di quanto necessario, stringere la vite di fermo (B).



**VENICE:** procedere come porta standard. Per regolare la porta in orizzontale, allentare le viti della staffa (A) avvitata sulla cerniera superiore della porta, spostare l'anta, stringere nuovamente le viti (A). Al termine della regolazione, montare la protezione per scrocco, svitare ed avvitare le viti (B) una alla volta.

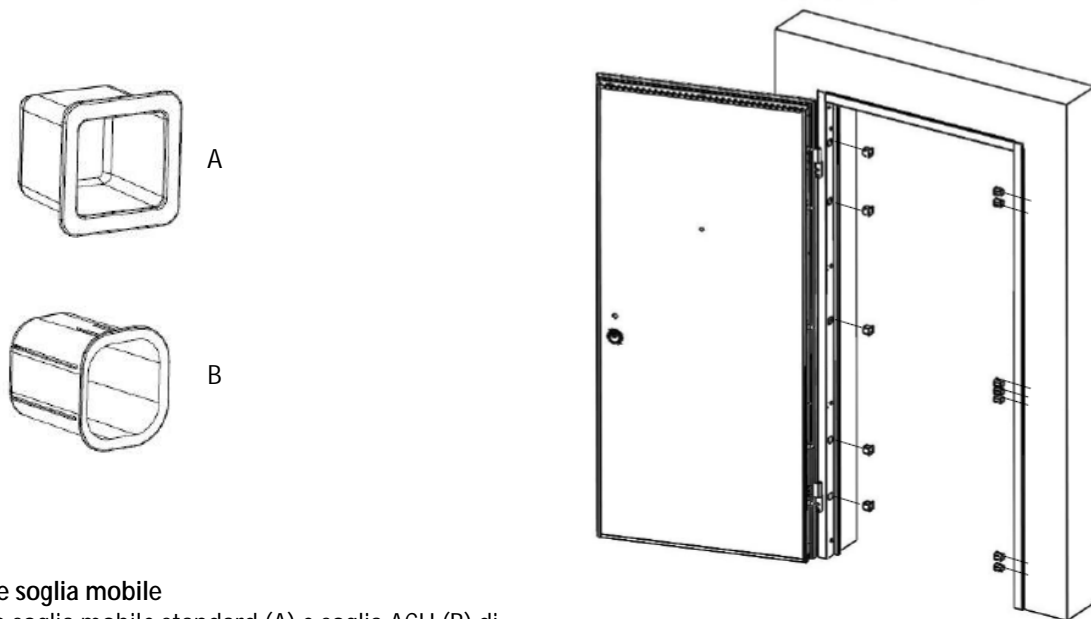


**FLORENCE:** regolare la chiusura della porta (scrocco) allentando le viti (A) e spostando il registro (B). Regolare la porta in orizzontale (X) allentando e stringendo le viti (E e F), infine stringere le viti di fermo (B e C). Le viti per il registro (E e F) devono essere allentate o strette in egual misura. Per la regolazione in altezza (Y) allentare il contro-grano (chiave da 5 mm) e svitare o avvitare il grano (chiave da 4 mm); ottenuta la corretta posizione, stringere il contro-grano. È possibile la regolazione in profondità (Z) allentando le viti con asolatura; dopo aver posizionato correttamente l'anta, stringere le viti.





Applicazione tappi lato cerniera (A) e lato serratura (B). Per porta FLORENCE, i tappi sono in unico formato (B).

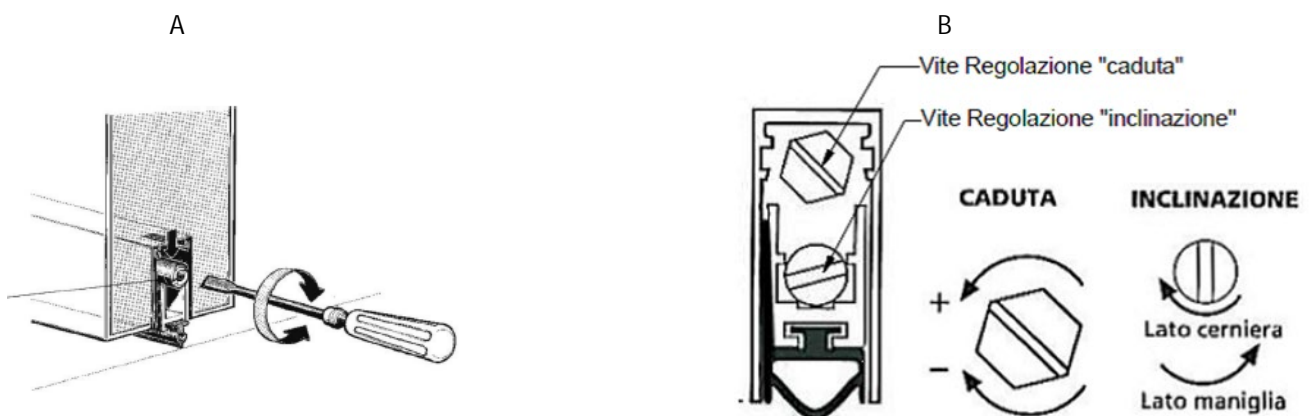


### Regolazione soglia mobile

Regolazione soglia mobile standard (A) e soglia ACU (B) di porta VENICE.

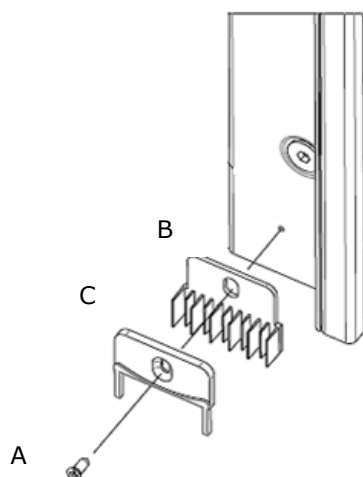
La soglia standard (A) si regola solo per la caduta, avvitando o svitando la vite di registrazione (per un corretto funzionamento, la soglia deve iniziare a cadere prima che la porta sia appoggiata allo stipite).

La soglia ACU (B), oltre ad essere regolata per la caduta, può essere regolata anche per l'inclinazione.



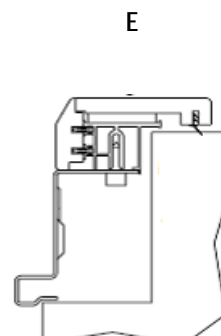
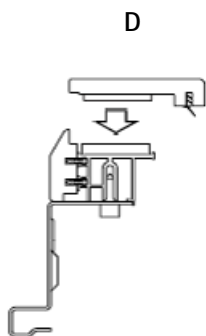
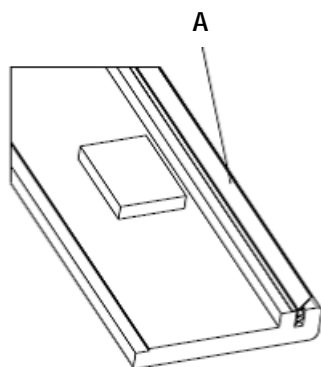
### Applicazione guarnizioni a lamelle (para-aria laterali):

Per mezzo della vite auto forante (A) in dotazione, fissare sullo stipite (lato serratura e lato cerniere) la guarnizione (B) ed il supporto rigido (C).



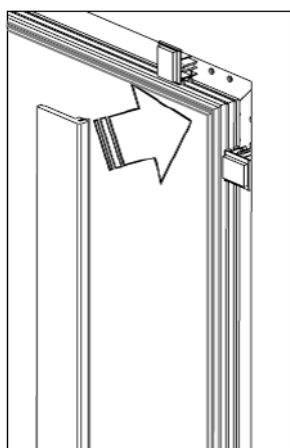
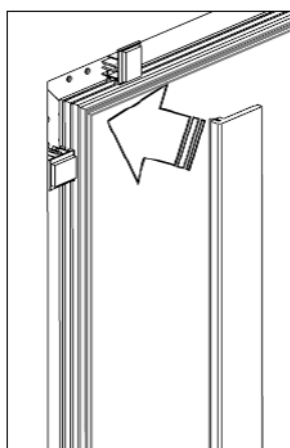
### 11 – Installazione stipite interno porta VENICE:

Montare la guarnizione para aria (A) sulle cornici, procedere al fissaggio della cornice laterale sinistra (B) e destra (C) premendo bene sui velcri (D + E); successivamente fissare la cornice larghezza (F).

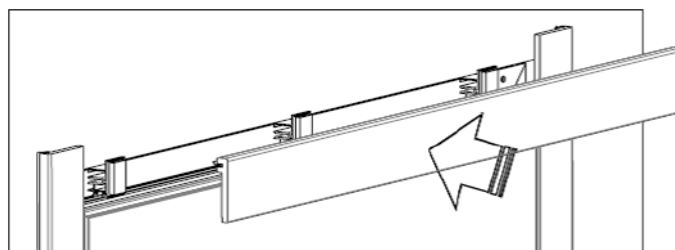


B

C

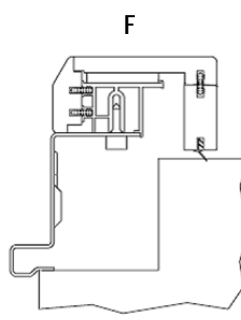
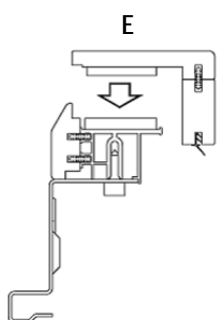
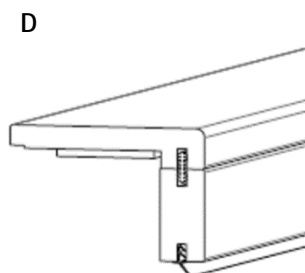
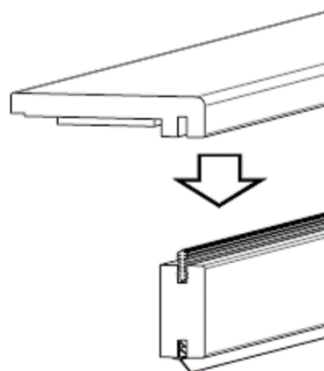
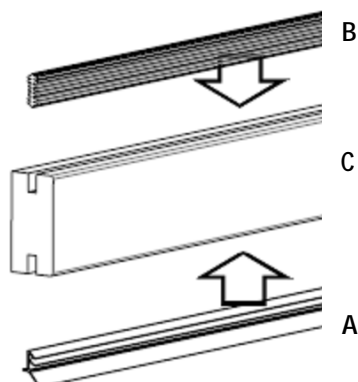


F



Montaggio stipite interno VENICE con kit ristrutturazione (spessori):

Montare la guarnizione para aria (A) e l'elemento di giunzione (B) sugli spessori (C). Assemblare gli spessori con le cornici (D). Procedere al fissaggio delle cornici premendo bene sui velcri (E + F).



## 12 – Predisposizioni e collegamenti elettrici per porte con serratura motorizzata

### PRECAUZIONI DI SICUREZZA



L'installazione deve essere eseguita solo dal rivenditore o da un tecnico autorizzato GARDESA.

**Indossare i DPI.**

**Attenzione!** Pericolo elettrico. Componenti con all'interno tensione elettrica. Rischio folgorazione. Tenere lontano da fonti d'acqua. Utilizzare i componenti di installazione in dotazione o specificati.

I collegamenti elettrici devono essere realizzati in sicurezza e in conformità alle istruzioni di installazione e alle norme relative agli impianti elettrici.

I collegamenti elettrici devono essere realizzati da personale specializzato ed autorizzato alla realizzazione di impianti elettrici civili o industriali.

Il cablaggio elettrico dalla porta al quadro elettrico principale deve essere realizzato con filo di sezione non inferiore a 1,5 mm<sup>2</sup>.

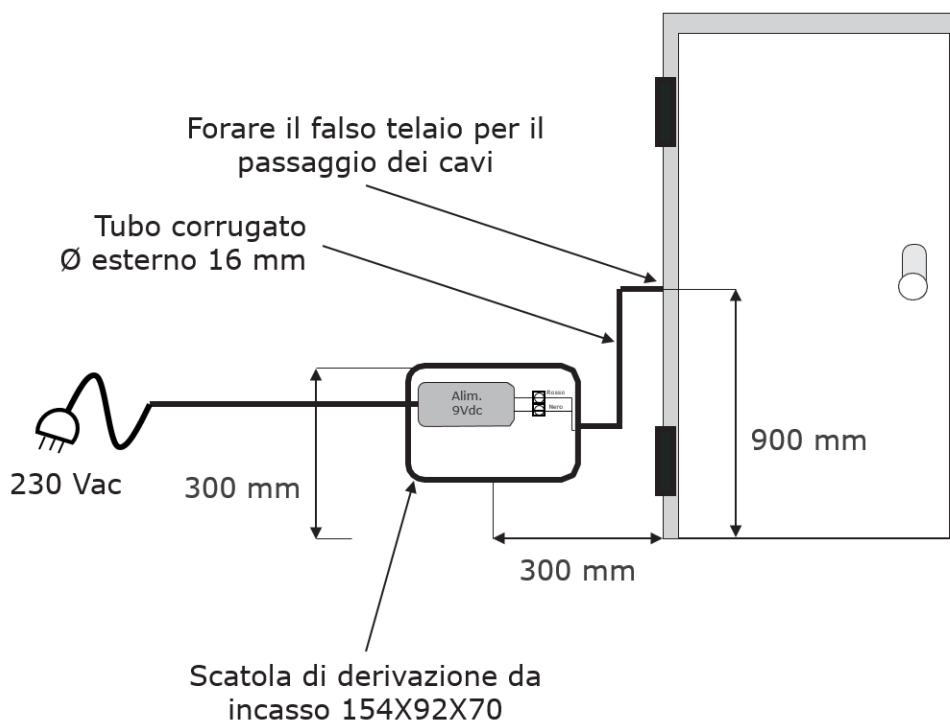
Inserire interruttore magnetotermico tra l'alimentazione del quadro elettrico e l'alimentatore della porta fornito in dotazione.

Gardesa S.p.A. declina ogni responsabilità conseguente a errata installazione, manutenzione, errato uso e/o mancato utilizzo degli accessori forniti.

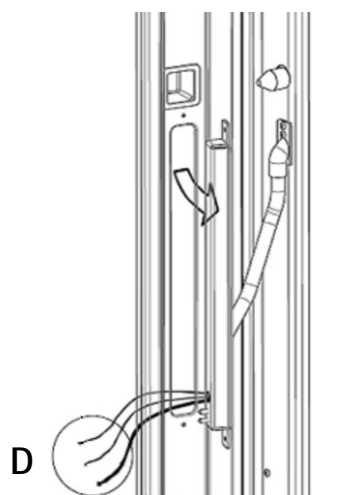
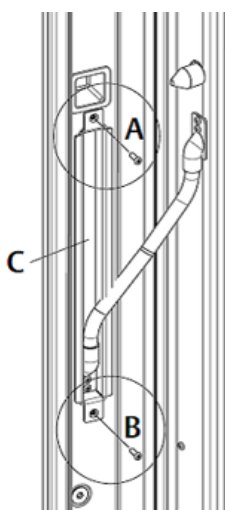
Al termine del ciclo vita non disperdere nell'ambiente ma smaltire sempre i prodotti secondo le normative RAEE.



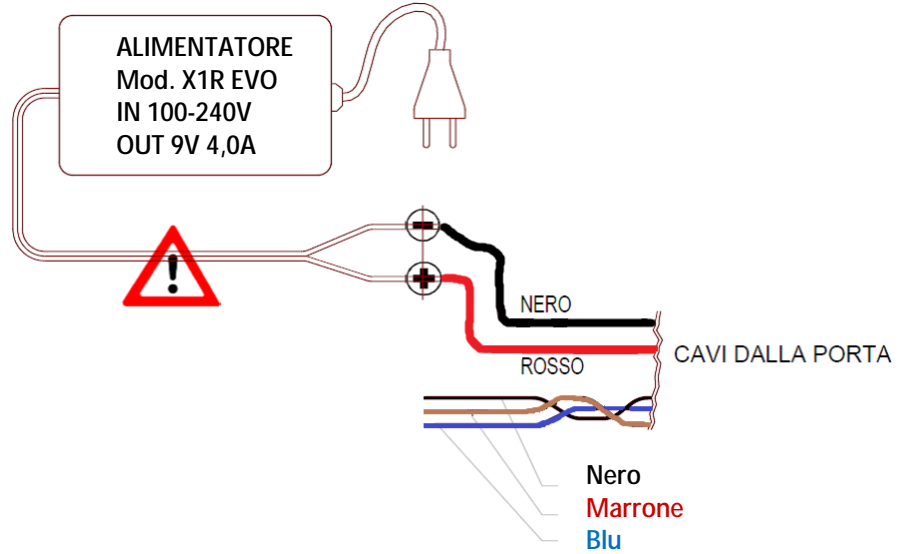
Predisporre scatola di derivazione e corrugato come da schema.



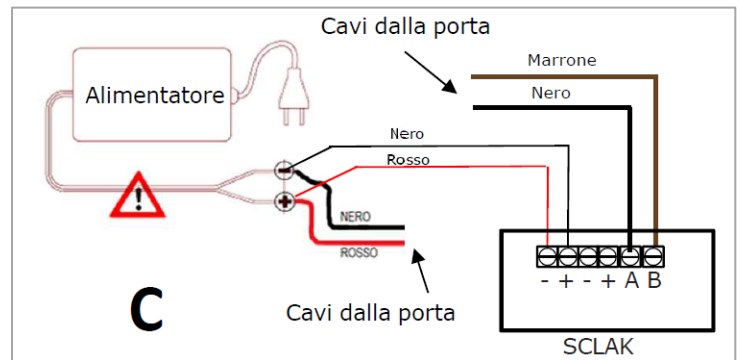
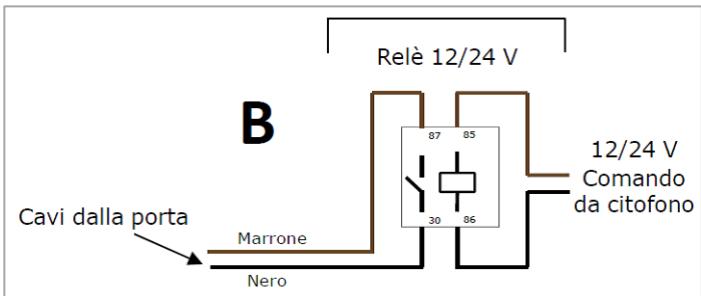
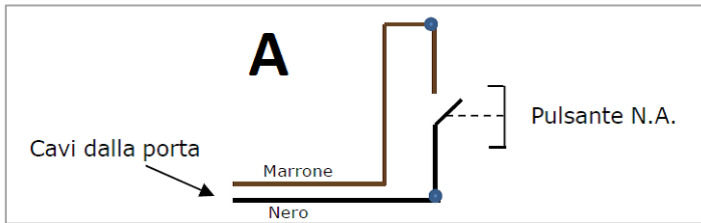
Rimuovere la scatola per molla passacavo (C) svitando le viti (A e B). Collegare i fili elettrici (D) seguendo le successive istruzioni.



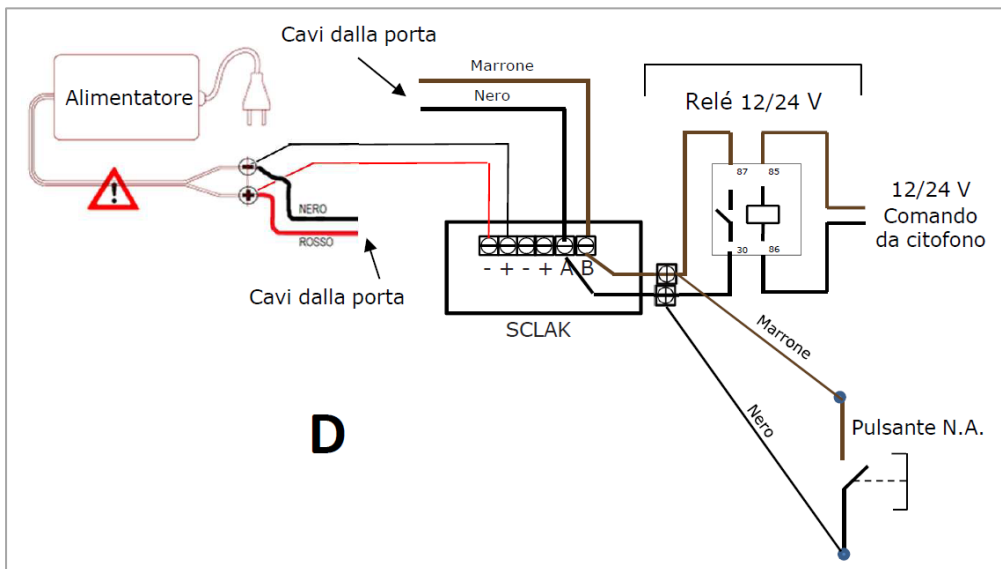
Collegamento dei cavi in uscita dalla porta: collegare i cavi più grossi **ROSSO** e **NERO** all'alimentatore (in dotazione) rispettando le polarità. I cavi più sottili, **NERO** e **MARRONE**, servono per collegare un'apertura da remoto, di seguito gli schemi per le differenti possibilità di utilizzo (il cavo **BLU** va tagliato ed isolato con nastro isolante).



Collegamento remoto per pulsante (A), per citofono (B), con SCLAK (C).



Collegamento remoto con pulsante, citofono, SCLAK in parallelo (D).



### 13 – Attivazione SCLAK

Prima di procedere all'attivazione, scaricare l'APP "SCLAK" su Apple Store o Google Play e creare il proprio account con numero di cellulare, indirizzo mail, password.

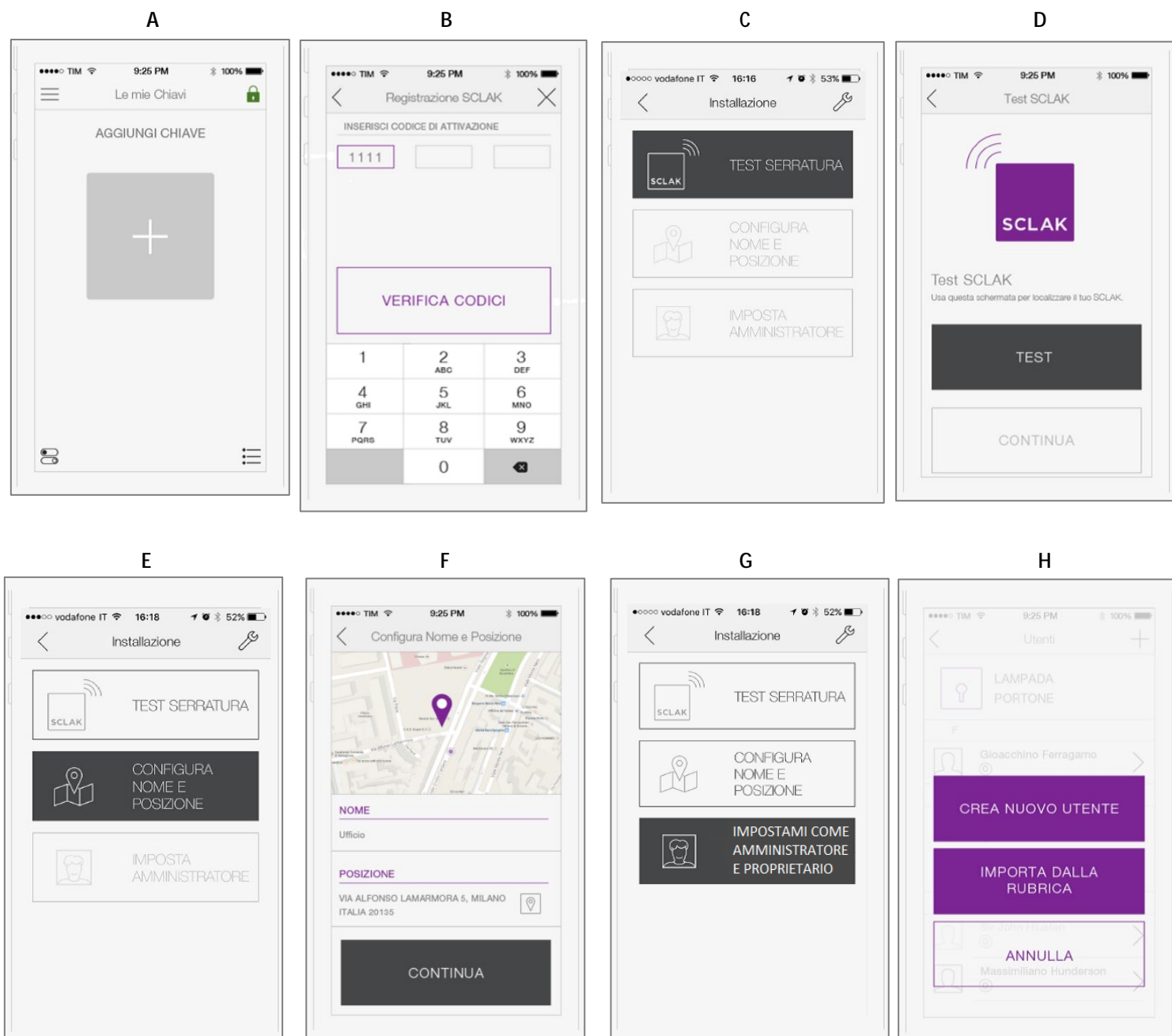
Verificare che nella confezione sia presente il codice di attivazione di 12 cifre.

Attivare la serratura: dalla schermata "Aggiungi chiave" cliccare sul "+" (A), inserire il codice di attivazione di 12 cifre (B) e una volta verificato comparirà la schermata per il "test serratura" (C – D).

Se il test è andato a buon fine, comparirà la schermata successiva (E) per configurare nome e posizione della serratura (F).

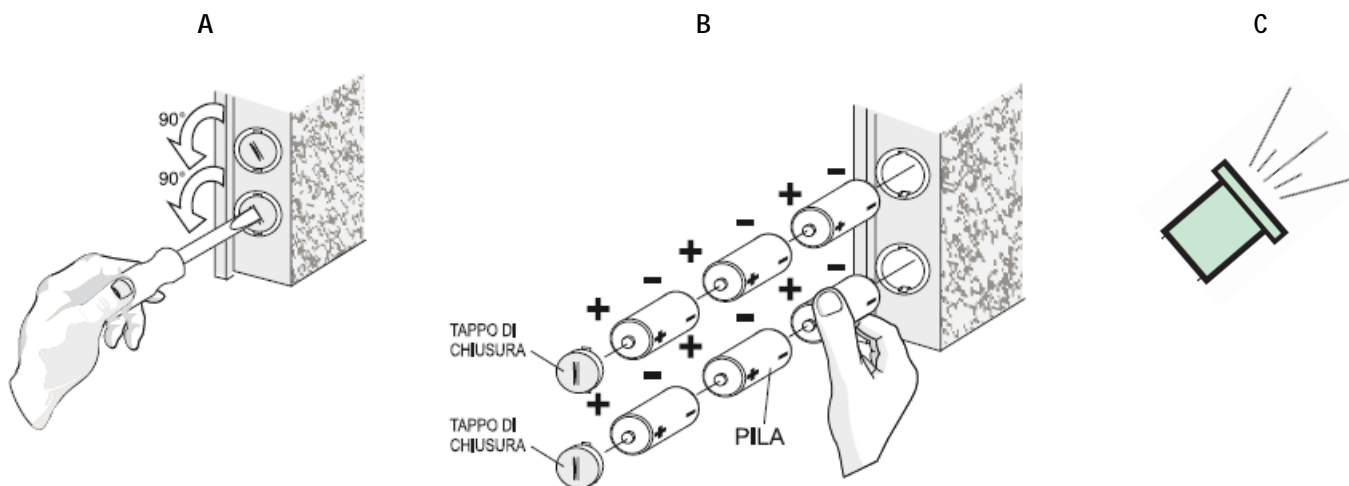
Impostarsi come AMMINISTRATORE e PROPRIETARIO (G), successivamente sarà possibile attivare nuovi utenti (H).

Per comprendere al meglio le istruzioni di attivazione, gestione utenti, accessi, ecc. consultare il tutorial direttamente dall'APP "SCLAK"

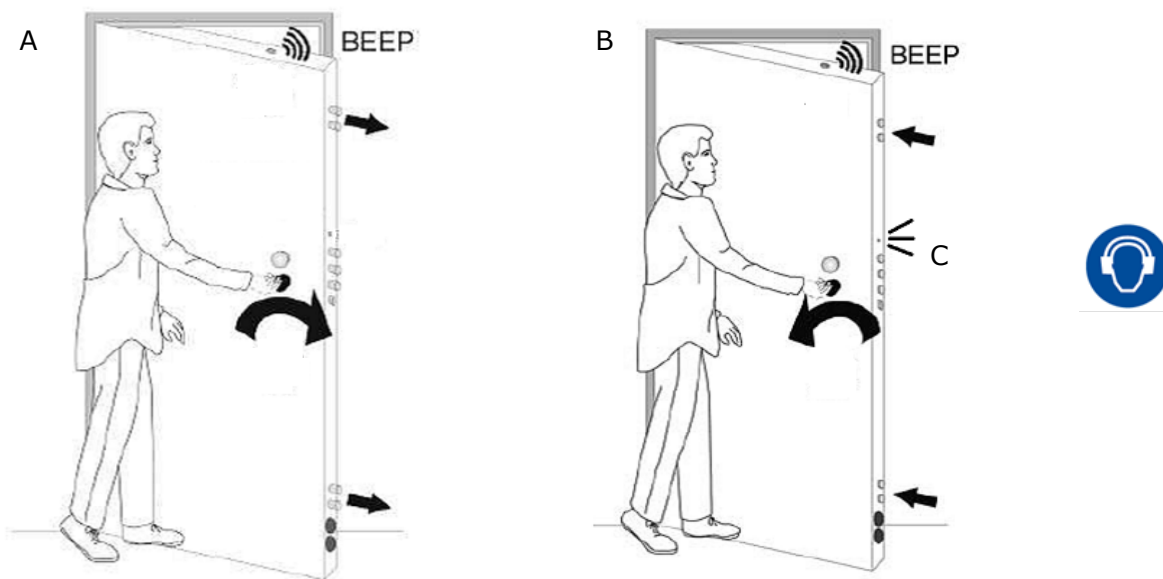


#### 14 – Attivazione sistema d'allarme SEN.T.IN.EL:

Inserimento delle pile: svitare i tappi dei porta-pile con un cacciavite (A), inserire le pile (formato "D" da 1,5v) come mostrato in figura (B), rimontare i tappi porta-pile. A conferma del corretto inserimento delle pile e del funzionamento, l'allarme emetterà un "beep" prolungato seguito da un "beep" breve, contestualmente ad un lampeggio del led sulla porta (C).  
Le pile devono essere inserite solo dopo aver montato la manigliera.



Inserire l'allarme: comandare l'uscita dei chiavistelli e la porta emetterà un "beep" (allarme attivato)  
L'allarme si attiva automaticamente chiudendo con la chiave la serratura (A) ed emetterà un "beep" di attivazione.  
Aprendo la serratura con la chiave (B) l'allarme si disattiva ed emette un "beep", la luce di cortesia (C) si accende per circa 5 secondi.



**Segnalazioni dell'allarme:** disattivato l'allarme, il led lampeggia in seguito ad un tentativo di scasso.

- 1 lampeggio: urto violento
- 2 e 3 lampeggi: rimozione defender (solo su alcuni modelli)
- 4 lampeggi: foratura del battente

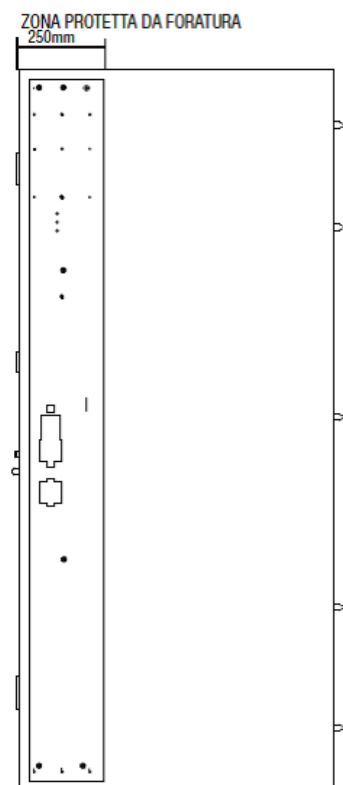
Segnalazione di pila scarica: la pila risulta scarica quando l'allarme non emette il "beep" di attivazione/disattivazione, il led non si accende.

Sostituzione delle pile: svitare i tappi dei porta-pile, sostituire le pile, avvitare i tappi dei porta-pile.

Le pile non vanno mai buttate fra i rifiuti urbani, ma vanno smaltite a parte: conferendole nei punti di raccolta presenti nelle città, nei negozi autorizzati o direttamente nelle isole ecologiche.

## REGOLE GENERALI PER SENTINEL

Non eseguire fori o inserire viti nella zona protetta indicata nel disegno, non eseguire fori o inserire viti aggiuntive a quelle previste per il fissaggio della manigliera.



### Cambiare sensibilità urti per modalità "show-room":

1. Comandare l'uscita dei chiavistelli fino a sentire il "beep" di attivazione;
2. Comandare il rientro di 1 sola mandata in modo da sentire il "beep" di disattivazione.
3. Comandare l'uscita e il rientro di 1 mandata per 3 volte consecutive in modo rapido.
4. Se il led bianco lampeggia 3 volte e la porta a questo comando risponde con 1 "beep" è stata impostata la sensibilità alta per lo show room o le fiere (con la porta chiusa e pannelli montati, un pugno nella zona spioncino manda in allarme la porta)
5. Se il led bianco lampeggia 3 volte e la porta a questo comando risponde con 2 "beep" è stata impostata la sensibilità bassa per il privato (con la porta chiusa e pannelli montati, un pugno nella zona spioncino non manda in allarme la porta).

### Eliminare il "beep" di attivazione e disattivazione (allarme silenziato):

1. Comandare l'uscita dei chiavistelli fino a sentire il "beep" di attivazione.
2. Comandare il rientro di 1 sola mandata in modo da sentire il "beep" di disattivazione.
3. Comandare l'uscita e il rientro di 1 mandata per 2 volte consecutive in modo rapido.
4. Se il led bianco lampeggia 2 volte e la porta non risponde con alcun "beep" è stata silenziata.
5. Se il led bianco lampeggia 2 volte e la porta risponde con 1 "beep" è stata riattivata la segnalazione acustica.

### Disattivare l'allarme:

1. Comandare l'uscita dei chiavistelli fino a sentire il beep di attivazione.
2. Comandare il rientro di 1 sola mandata in modo da sentire il beep di disattivazione.
3. Comandare l'uscita e il rientro di 1 mandata per 5 volte consecutive in modo rapido.
4. Se il led bianco lampeggia 5 volte, l'allarme è disattivato.

### Tornare alle impostazioni di fabbrica:

1. Svitare un tappo di chiusura del porta-batterie.
2. Comandare per almeno 2 volte la fuoriuscita e rientro completo dei chiavistelli.
3. Riavvitare il tappo di chiusura del porta-batterie.
4. Verificare l'emissione di un "beep" prolungato e successivamente l'emissione di 1 solo "beep" con 1 solo lampeggio del led bianco.
5. Comandare l'uscita dei chiavistelli fino a sentire il "beep" di attivazione.

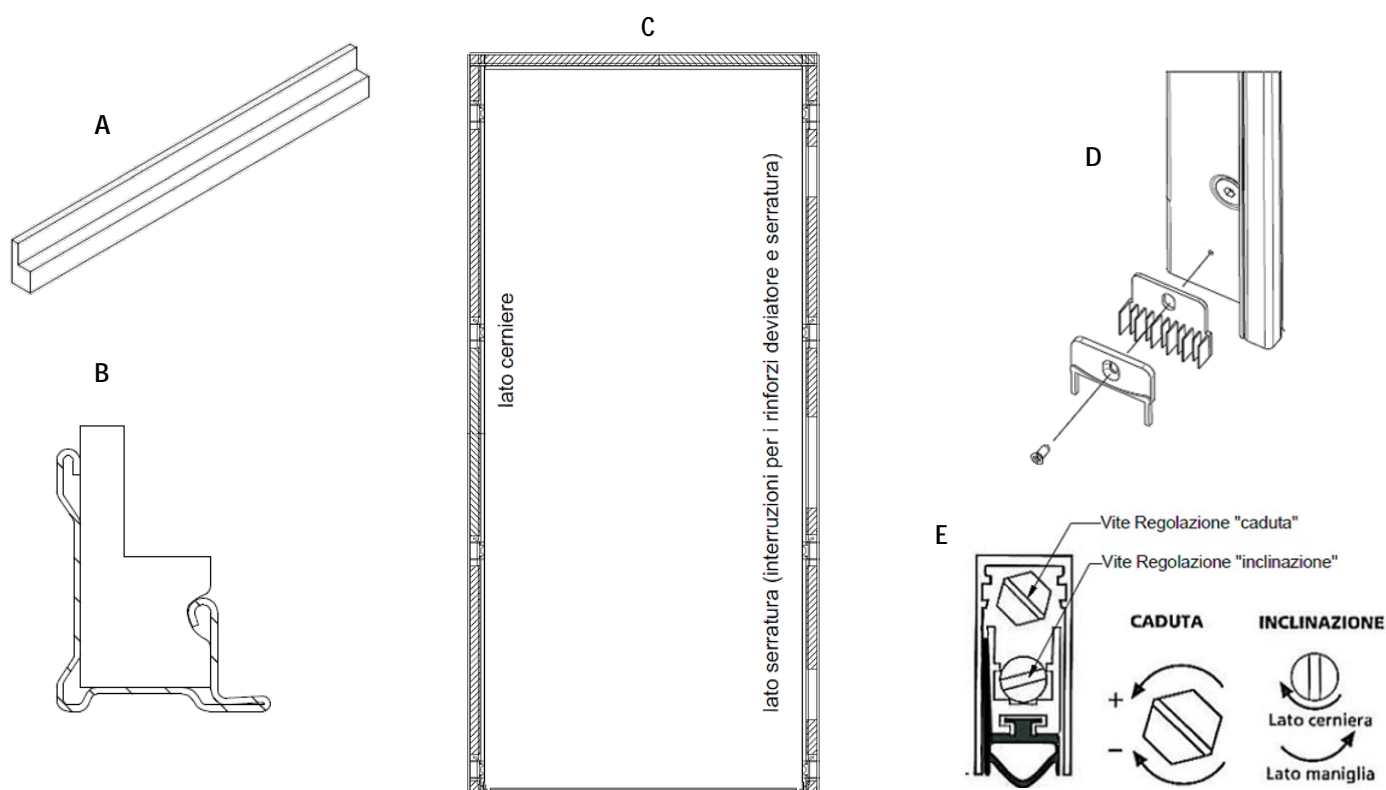
### Possibili anomalie dopo l'inserimento delle pile:

1. "Beep" frequenti (circa 2 al secondo) associati a lampeggi del led.  
Significa che il defender non è montato correttamente, controllare che:  
I perni del defender ed il cilindro siano ben serrati;  
Sotto al defender sia presente la scheda dorata di protezione "GARDESA";
2. "Beep" frequenti (circa 1 al secondo) associati a lampeggi del led.  
Significa che la lamiera antitrapano tra battente e pannello può essere danneggiata, controllare che:  
Non ci siano viti, fori o residui di metallo nella "zona protetta";  
Smontare maniglieria e viti dal lato esterno e riprovare;
3. Il led si accende ma l'allarme non si attiva, controllare che:  
Inavvertitamente non sia stata impostata la modalità "silenziata";  
Il micro-interruttore interno è danneggiato;

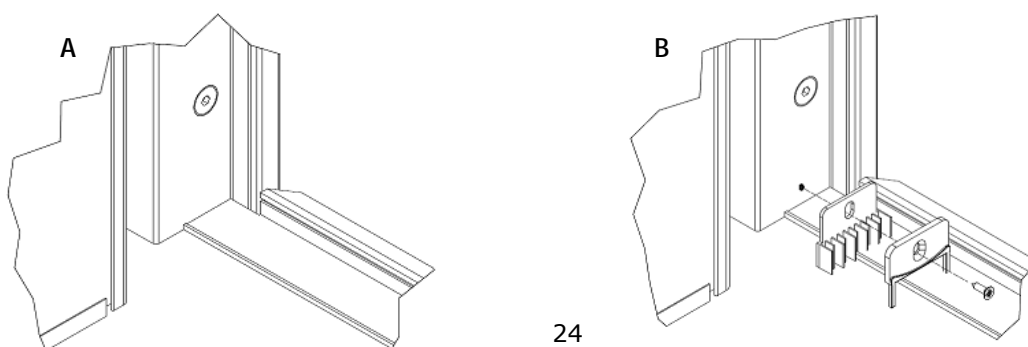
In caso i test indicati non siano stati risolutivi, contattare il centro assistenza.

### 15 – Installazione KIT prestazionali

**KIT Silent:** applicare la coibentazione (A) nel falso telaio (B). Tagliare con una forbice la coibentazione per sistemarla in modo uniforme, lasciando liberi gli spazi per la fuoriuscita dei chiavistelli (C). Applicare le guarnizioni a lamelle (D) e regolare la soglia ACU (E) come punto indicato al punto 10.

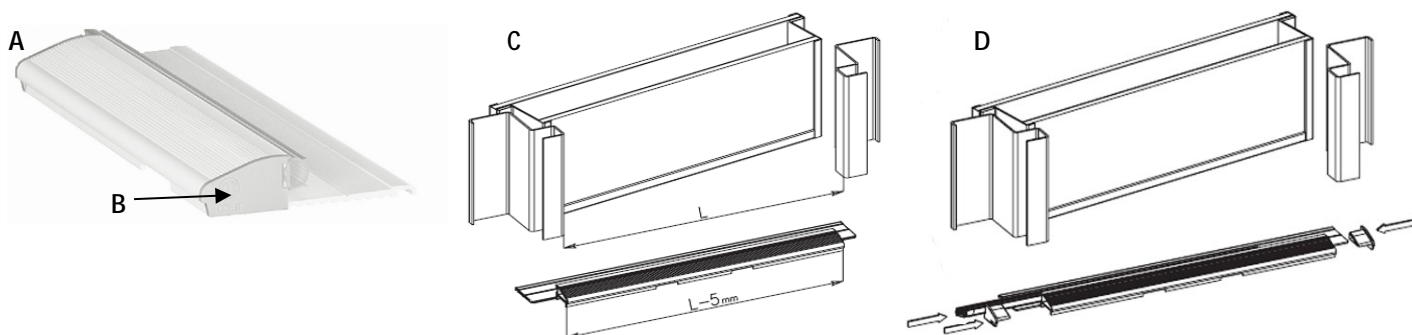


**KIT Silent + con controsoglia "Svizzera":** in aggiunta al KIT Silent, applicare la controsoglia in alluminio (A) che va opportunamente sagomata e fissata a terra con viti e tasselli o silicone. In tal caso le guarnizioni a lamelle vanno installate successivamente alla controsoglia (B).





**KIT Silent + / KIT Acustico con controsoglia "Ulisse light":** in aggiunta al KIT Silent, applicare la controsoglia in alluminio (A). Togliere i tappi (B) dai lati della controsoglia, procedere al taglio ed alla sagomatura (C), quindi rimontare i tappi sui lati procedere al fissaggio a terra con viti e tasselli o silicone (D).



**KIT Idro:** posizionare i terminali (A) e tagliare la guarnizione (B), per consentire ai terminali di andare in appoggio alla battuta dello stipite.

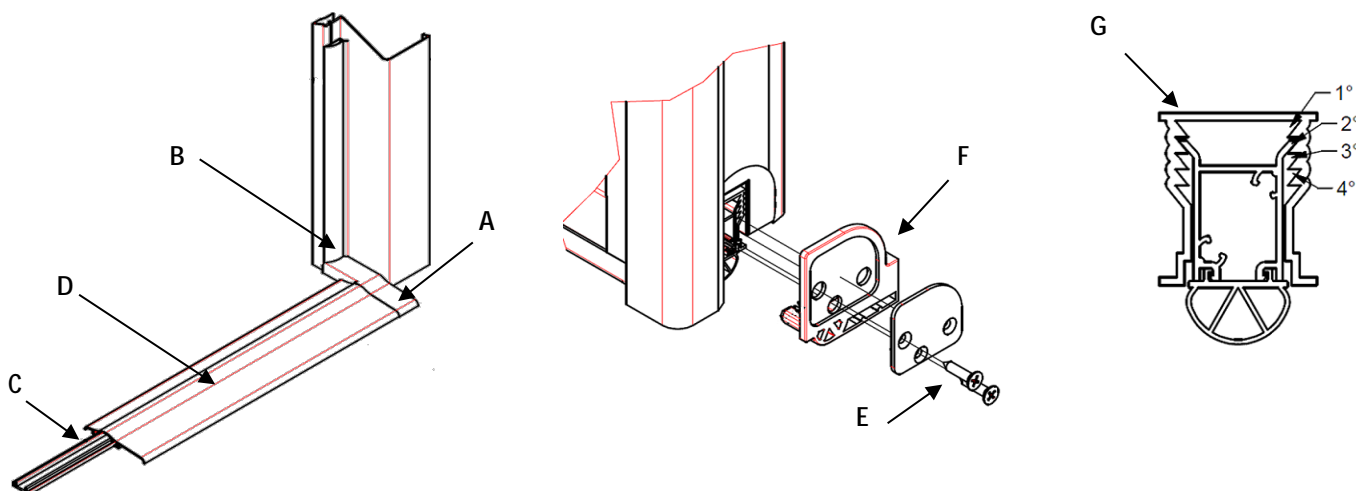
Posizionare i terminali (A) e rilevare la lunghezza necessaria per tagliare a misura il profilo di fissaggio (C) e la soglia SOFT (D). Fissare il profilo (C) nel pavimento/soglia con gli appositi tasselli, applicare ad incastro la soglia SOFT (D).

Al termine dell'installazione, si consiglia di sigillare con silicone sia la zona tra terminali e stipite, sia la zona tra soglia SOFT e pavimento.

Regolazione soglia della porta: svitare le viti (E) dalla porta, sia dal lato serratura che dal lato cerniere, rimuovere i tappi laterali in gomma (F).

Sfilare dalla porta la soglia regolabile (G) e posizionarla tra la seconda e terza posizione

Chiudere la porta e verificare che tra la soglia regolabile e la soglia SOFT non filtri luce (effettuare il test anche con un foglio di carta, se la regolazione è corretta il foglio di carta si sfilata faticosamente).

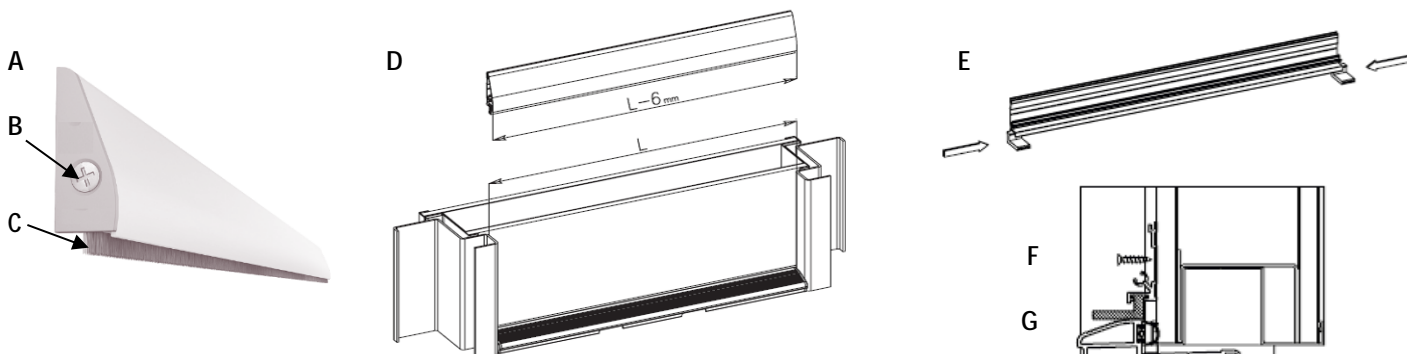


**KIT AWW (N300):** procedere all'installazione della soglia "Ulisse Light", montare il gocciolatoio "Ulisse Drip" (A).

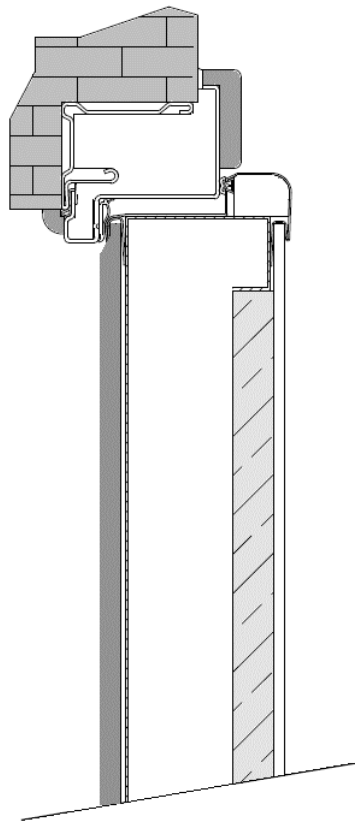
Togliere i tappi laterali dal gocciolatoio svitando le viti (B) e la guarnizione (C). Tagliare della corretta dimensione il gocciolatoio (D), posizionare i distanziali ad "L" (E), quindi procedere al fissaggio sul pannello del gocciolatoio con viti e silicone (F).

Per posizionare correttamente il gocciolatoio, appoggiare i distanziali sopra la controsoglia (G).

Successivamente, rimuovere i distanziali, montare la guarnizione ed i tappi precedentemente smontati.



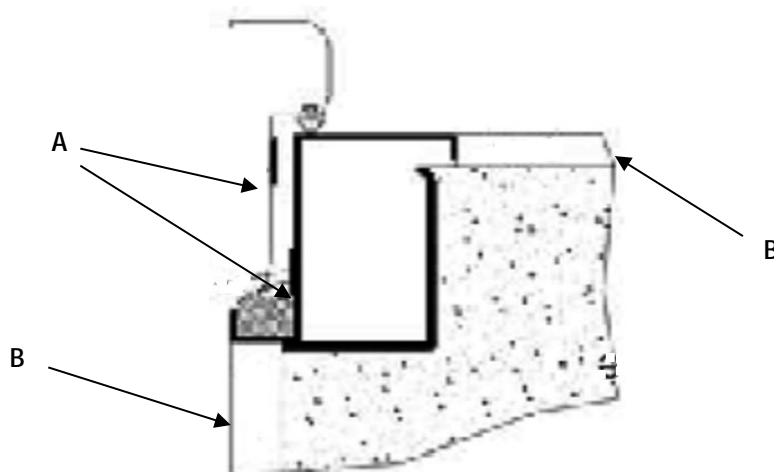
**KIT Cornici:** installare (con viti e/o silicone) le cornici esterne (A) e le cornici interne (B). All'occorrenza, rifilare le cornici della dimensione necessaria.



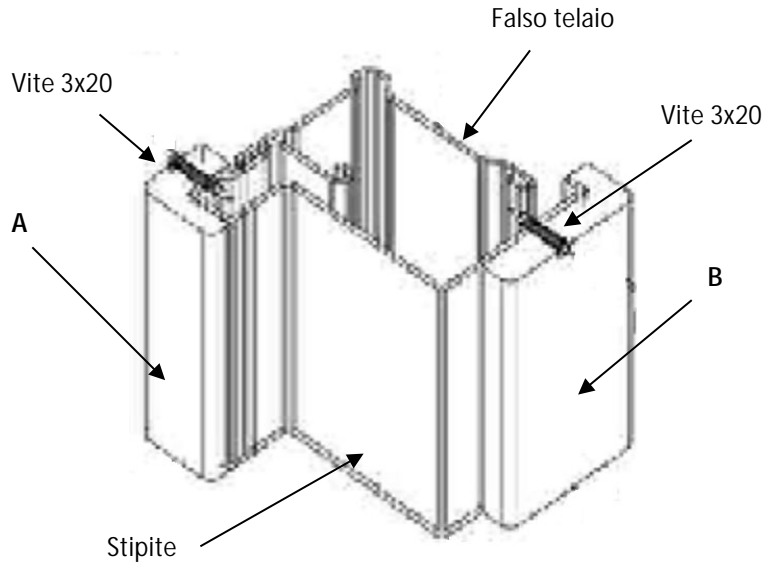
### 16 – Porte tagliafuoco

Al termine delle operazioni di posa del falso telaio, stipite, maniglia, ecc, per le porte tagliafuoco procedere come segue:

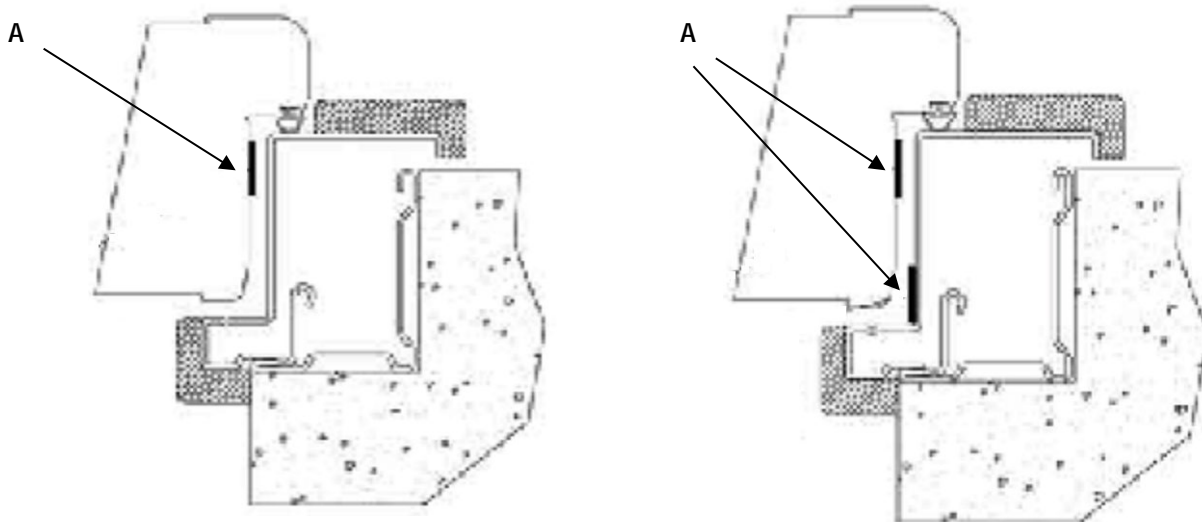
**mod. F60/F60C:** applicare la guarnizione autoespandente in dotazione (A) sullo stipite e sulla carena della porta. Rifinire con intonaco o cartongesso (B).



mod. F60AP, F30C, F30BC: fissare con viti (3x20 non in dotazione) le cornici esterne (A) ed interne (B).



Applicare la guarnizione autoespandente (A) sulla carena (mod. F60AP, F30C, F30BC) e sullo stipite (F60AP, F30BC)

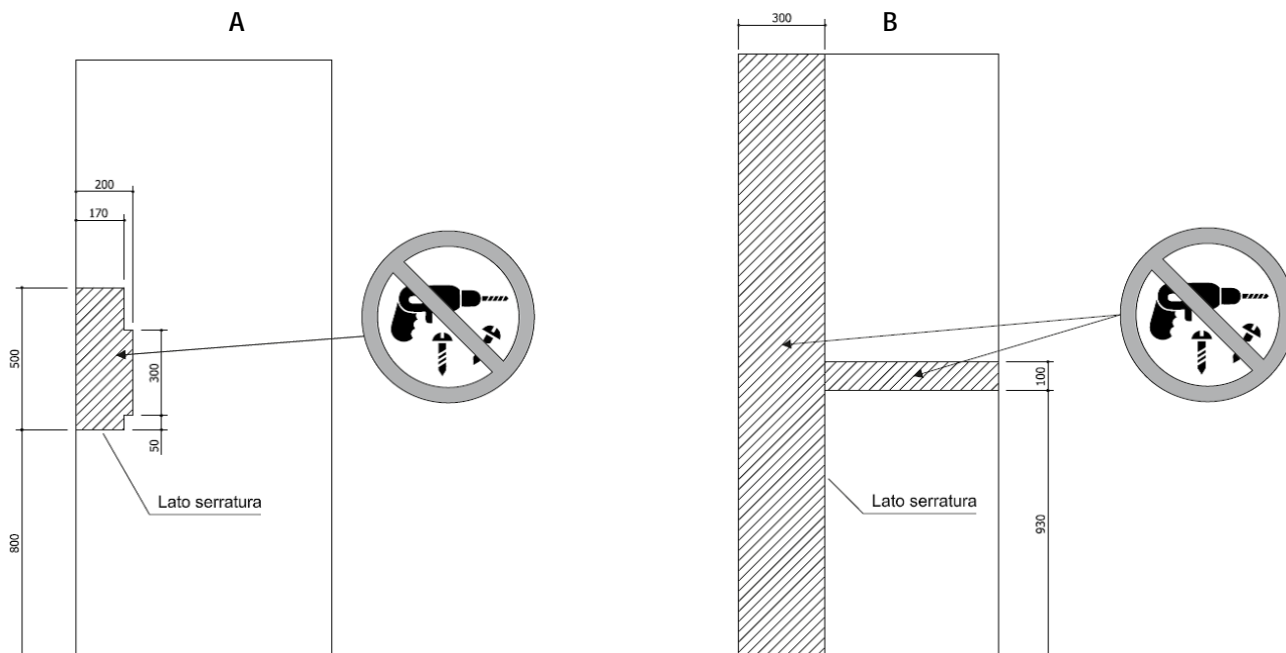


In dotazione alle porte tagliafuoco c'è il chiudiporta aereo e, per alcuni modelli (F60AP e con extra "a tirare"), il maniglione antipánico. Le istruzioni specifiche sono incluse nelle confezioni dei suddetti accessori.

## 17 – Aree di rispetto per montaggio maniglione o pomolo centroporta

A: porta meccanica e con serratura motorizzata (da giugno 2020)

B: porta con SEN.T.IN.EL e con serratura motorizzata (fino a maggio 2020).



## 18 – Operazioni di fine installazione

- Rimuovere la pellicola protettiva dei rivestimenti subito dopo aver terminato l'installazione;
- Effettuare un controllo visivo del prodotto ed assicurarsi che sia privo di difetti;
- Effettuare un controllo di funzionamento di tutte le parti installate;
- Provare il funzionamento della serratura sia con la porta accostata allo stipite, sia con la porta aperta;

## 19 – Garanzia (Vedere condizioni generali di vendita Punto 6)

Questo prodotto è garantito, per un periodo di 12 mesi dalla data di acquisto, contro ogni difetto di fabbricazione. Sono esclusi i danneggiamenti se non segnalati immediatamente in occasione dell'installazione. Sono esclusi i danni derivanti da:

- Utilizzo improprio;
- Errata installazione;
- Installazione eseguita da personale non specializzato e/o non adeguatamente formato;

La garanzia è valida solo se presentata unitamente ad un documento fiscale o equivalente comprovante l'acquisto.

## 20 – Uso e manutenzione

Il normale utilizzo dei nostri prodotti consente un'ottima durabilità nel tempo. Tuttavia, in relazione alle diverse zone climatiche ed alle differenti esposizioni, si consiglia di eseguire almeno ogni 6 mesi una manutenzione ordinaria:

- Pulire i rivestimenti (soprattutto dal lato esterno) con acqua tiepida e un panno di cotone umido per rimuovere residui di polvere;
- In caso di pioggia, asciugare il rivestimento esterno con un panno asciutto;
- Lubrificare le guarnizioni con prodotti sintetici, rimuovere il lubrificante in eccesso con un panno asciutto;

Lubrificare i chiavistelli della serratura spruzzando poche gocce di prodotto sintetico, far uscire e rientrare i chiavistelli 5-6 volte a porta aperta, pulire i chiavistelli con un panno asciutto;

Per lubrificare serrature e cilindri, spruzzare poche gocce di prodotto sintetico sulla chiave, infilare ed estrarre la chiave dalla serratura (senza ruotarla), pulire la chiave da eventuali residui, ripetere l'operazione, ruotare la chiave per far uscire e rientrare i chiavistelli della serratura 5-6 volte;

## 21 – Smaltimento imballi, sfridi di lavorazione, componenti elettrici ed elettronici, batterie

Lo smaltimento dei materiali deve avvenire in relazione alle normative vigenti ed alle disposizioni territoriali.

Nello specifico si raccomanda, in caso di componenti elettrici ed elettronici, di fare riferimento alla normativa RAEE vigente.

### SMALTIMENTO RIFIUTI SECONDO REGOLE VIGENTI

I prodotti Gardesa sono costituiti per la maggior parte da materiali riutilizzabili o riciclabili come legno, metalli, vetro e plastica, ed è pertanto necessario non disperderli nell'ambiente e richiedere all'azienda comunale di gestione dei rifiuti solidi urbani, la corretta modalità di recupero dei prodotti dopo l'utilizzo. Chi non smaltisce il prodotto seguendo quanto indicato in questo paragrafo risponde secondo le norme vigenti ed è soggetto a sanzioni.



#### NON DISPERDERE NELL'AMBIENTE

Il prodotto al termine del suo ciclo di vita deve essere smaltito seguendo le norme vigenti relative allo smaltimento differenziato e non può essere trattato come un semplice rifiuto urbano



#### SMALTIMENTO RIFIUTI ELETTRICI E ELETTRONICI SECONDO NORMATIVA RAEE

Il simbolo del bidone barrato identifica le apparecchiature elettriche ed elettroniche e indica che i Rifiuti da Apparecchiature Elettriche ed Elettroniche (RAEE) non vanno smaltiti nella raccolta indifferenziata dei rifiuti, ma raccolti separatamente per essere avviati a un corretto trattamento. L'utente finale dovrà quindi riconsegnare la sua apparecchiatura nei centri di raccolta comunali



#### CARTA E CARTONE

Carta e cartone sono riciclabili



## Precauzioni di sicurezza



### PERICOLO GENERICO

Durante il montaggio della porta utilizzare sempre i dispositivi di protezione antinfortunistici



### PERICOLO SCHIACCIAMENTO

Per la movimentazione e per il montaggio della porta, sono consigliate almeno due persone per evitare il carico eccessivo e il possibile schiacciamento degli arti.



### PERICOLO TAGLIO E CESOIAMENTO

La porta, lo stipite ed il falso telaio sono costruiti in acciaio e potrebbero avere bave taglienti.

La chiusura della porta nello stipite potrebbe creare cesoiamento delle mani.



### PERICOLO INCIAMPO

Mantenere l'area di montaggio libera da oggetti



### PERICOLO ELETTRICO

Le porte elettroniche hanno all'interno tensioni di corrente elettrica.

Non aprire o intervenire sull'elettronica, pericolo elettrico.

English

Index:

Safety Precautions	page 32
1 – Type of installation	page 33
2 – Type of sub-frames	page 33
3 – Assembly for sub-frame (supplied not assembled)	page 34
4 – Sub-frame installation	page 35
VENICE sub-frame installation	page 36
5 – Frame installation	page 36
VENICE wooden frame installation	page 38
6 – Door installation	page 39
FLORENCE and VENICE installation	page 40
7 – Cylinder assembly	page 41
8 – Coding double-bit lock	page 41
9 – Handle set-installation	page 42
Design handle set-installation	page 43
Safety catch installation	page 44
10 – Door adjustment	page 44
N300 – VENICE – FLORENCE adjustment	page 45
Mobile drop sill adjustment	page 46
No air gasket application (lateral air seal)	page 46
11 – VENICE internal frame installation	page 47
VENICE renovation kit installation	page 47
12 – Preparations and connections motorized doors	page 48
Connection for remote control	page 49
13 – SCLAK activation	page 50
14 – SEN.T.IN.EL activation	page 51
Alarm signals	page 51
General rules and operating instructions	page 52
Possible anomalies	page 53
15 – Performance KIT installation	page 53
KIT Silent and Silent + installation	page 53
KIT Idro installation	page 54
Moulding KIT installation	page 55
16 – Additional fire doors installation	page 55
Mod. F60/F60C	page 56
Mod. F30C/F30BC/F60AP	page 56
17 – Constraints for drilling the external panels (buffer areas)	page 57
18 – End of installation operations	page 57
19 – Guarantee	page 57
20 – Use and maintenance	page 57
21 – Waste disposal	page 57
Safety precautions	page 59



### SAFETY PRECAUTIONS



#### GENERIC DANGER

Always use accident prevention devices when assembling the door



#### DANGER OF CRASHING

For the handling and assembly of the door, at least two people are recommended to avoid excessive load and possible crushing of the limbs.



#### DANGER OF CUTTING AND SHEARING

The door, the frame and the sub-frame are made of steel and may have sharp burrs.

Closing the door in the frame could create shearing of the hands.



#### DANGER OF TRIPPING

Keep the assembly area free from objects



#### ELECTRIC DANGER

Electronic doors have electric current voltages inside.

Do not open or intervene on the electronics, electrical hazard.



Assistance number: 0039 0523 255593



Web site: [www.gardesa.com](http://www.gardesa.com)

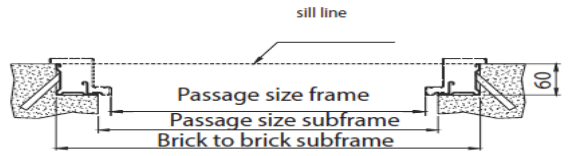


**1 – Type of installation**

Sub-frame installation, subject to exception, must be done flush with the internal wall, because all the laboratory proofs are done in that condition.

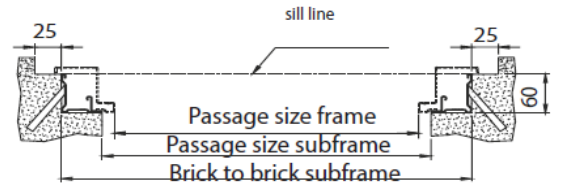
Other installation methods are also provided, the validity of which must be suitably verified (in the middle of the wall, in the light, beyond the light, etc.)

Installation flush with the internal wall



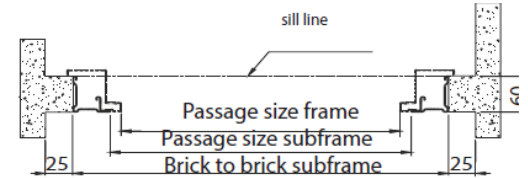
OUTSIDE

Installation in the middle of the wall



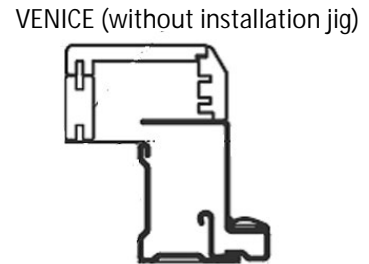
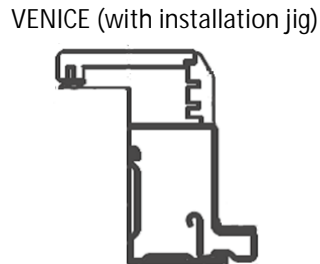
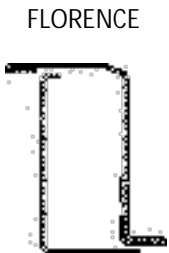
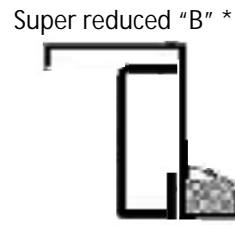
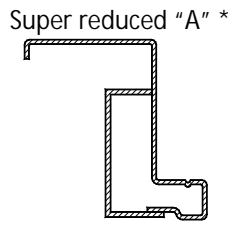
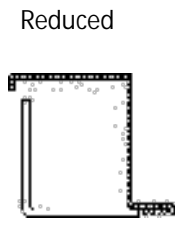
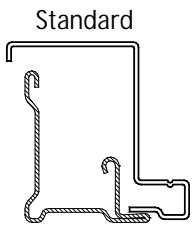
OUTSIDE

Installation in the hall



OUTSIDE

**2 – Type of sub-frames**



\* Only installation flush with the internal wall

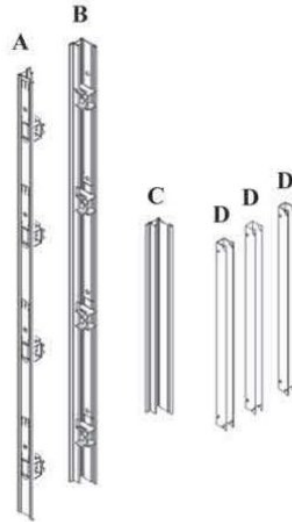
\*\* Only Installation flush with the internal wall or in the middle of the wall

The standard subframe can be installed assembled or disassembled.  
All other type of subframes can be supplied only assembled.

ASSEMBLED



NOT ASSEMBLED

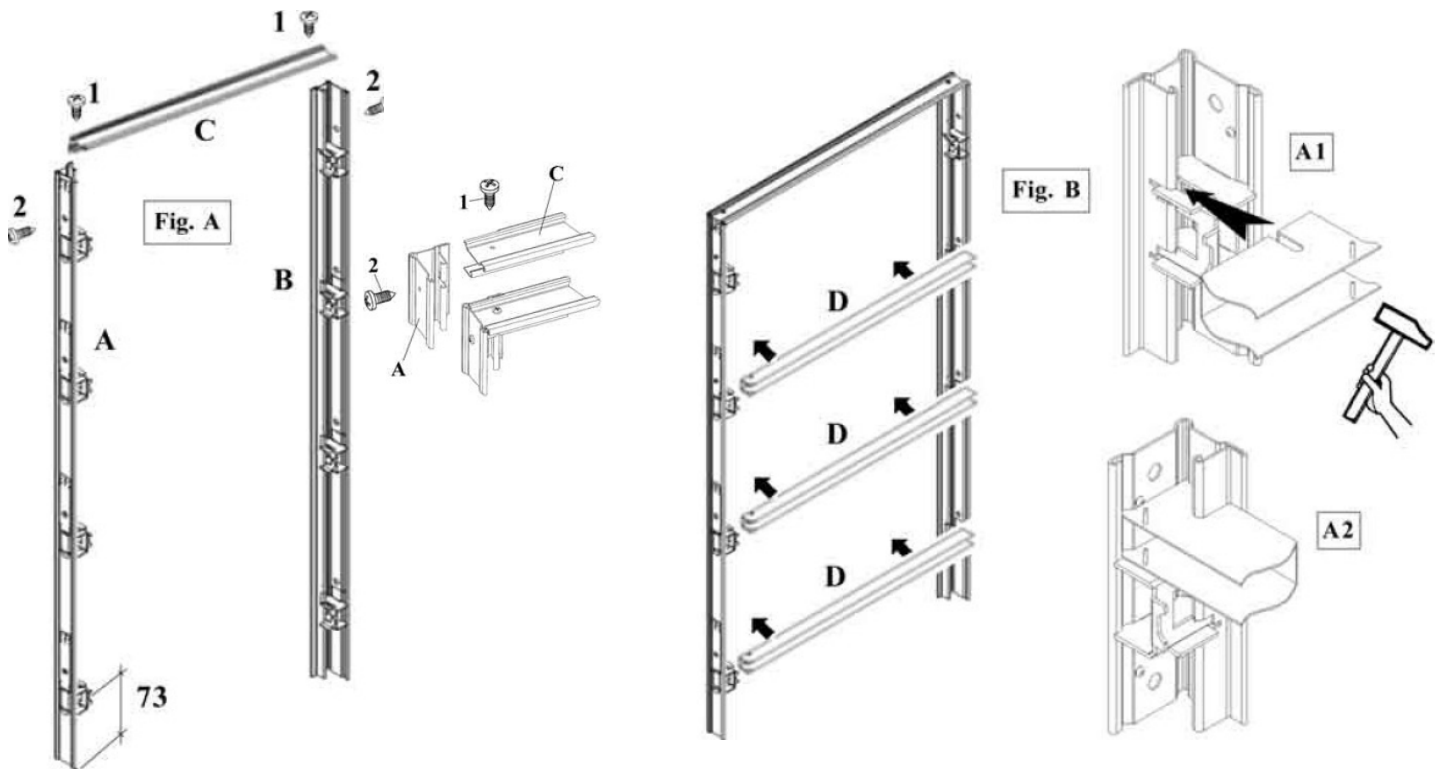


Before starting the installation, wear PPE personal protective equipment



**3 – How to assemble the sub-frame supplied not assembled**

Figure A – Assemble the A and B with the beam C, fix before the screws 1 and then the screws 2. Check the height of the hole in the middle of the first fixing U-bolt that must be of 73mm.  
 Figure B – Place the space bars D as shown below on the U-bolt, fix them to the two sides as in fig. A1 and place on the housing as in fig. A2 with the help of a hammer.



#### 4 – Sub-frame installation

Before starting the installation, it is necessary to verify that the dimensions of the sub-frame match with the wall.

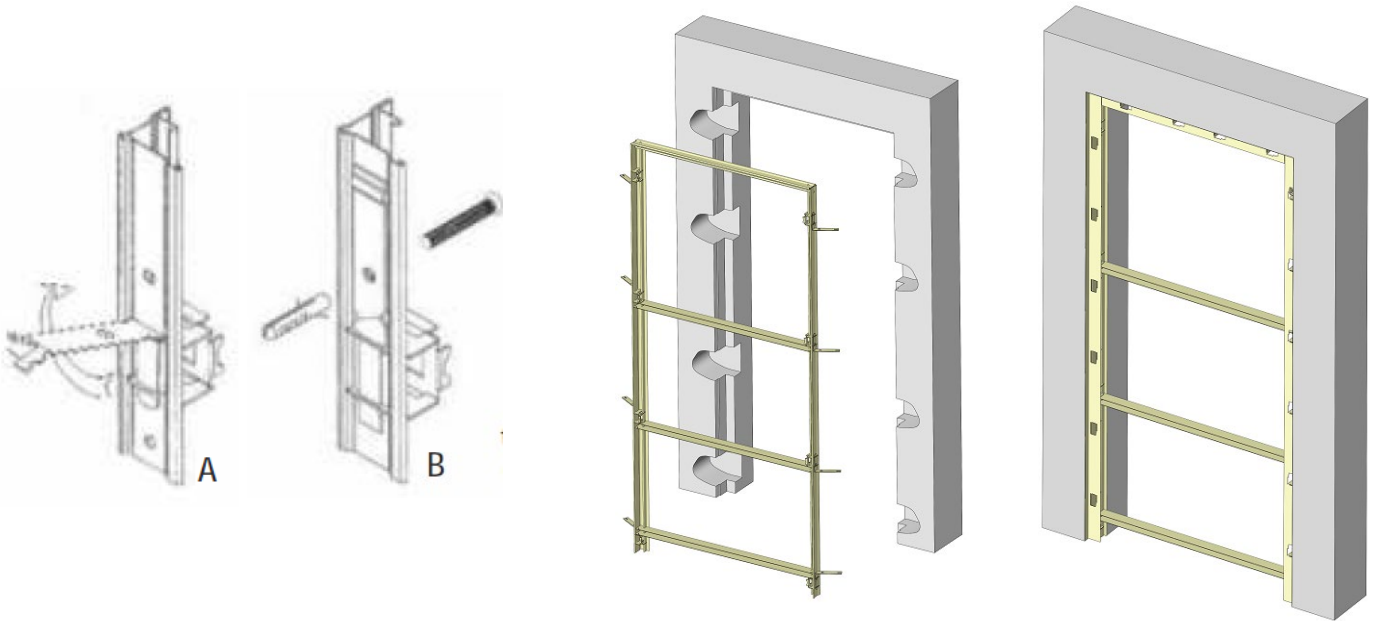
A correct sub-frame installation facilitates the subsequent operations : installation of the door, adjustments.

The installation of the sub-frame can be placed in two ways: by making the holes for the clamps (A) or by fixing the frames with plugs (B), suitable for the type of wall and suitable to withstand a load of at least 300 kg (the sub-frames are already provided with clamps to be walled in and holes for anchors).

For installation with clamps, it is necessary to lift them and rotate them of 90°, as in figure A, then lean the sub-frame to the wall in order to identify where to make the cut-outs.

Before placing the sub-frame and fill the gap with cement mortar, block it temporarily (with the help of wedges for example) and check its perpendicularity to the floor, the coplanarity of the uprights and the support on the floor (or threshold) with a spirit level and plumb line. In relation to the type of product used, allow the wall to dry for the time necessary, in order to ensure that it has set.

Follow the same checks for fixing with plugs.

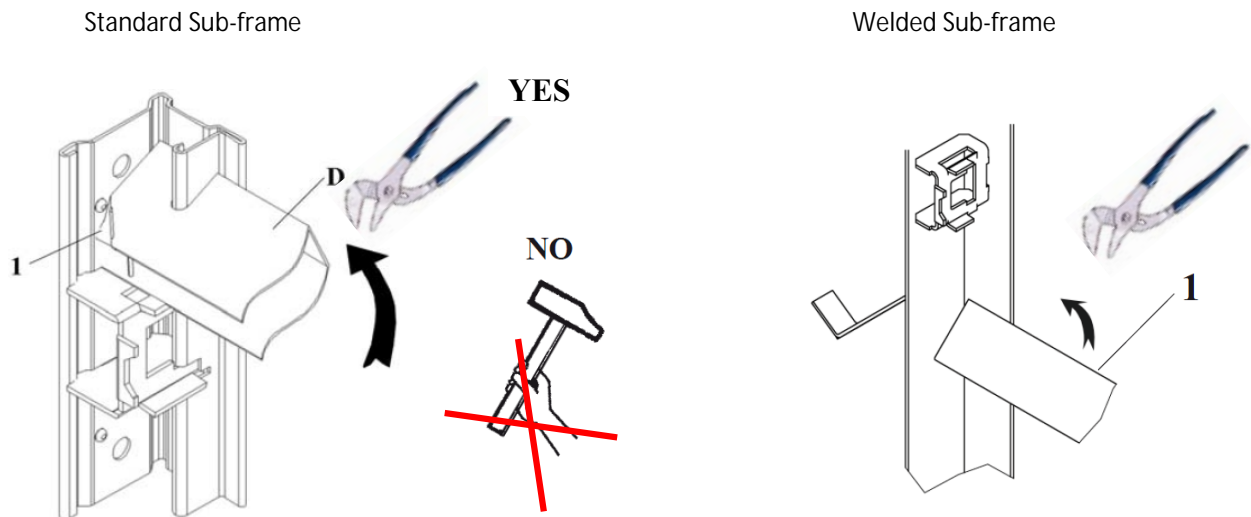


Once the wall has dried (min.3-4h), it is possible to remove the spacers.

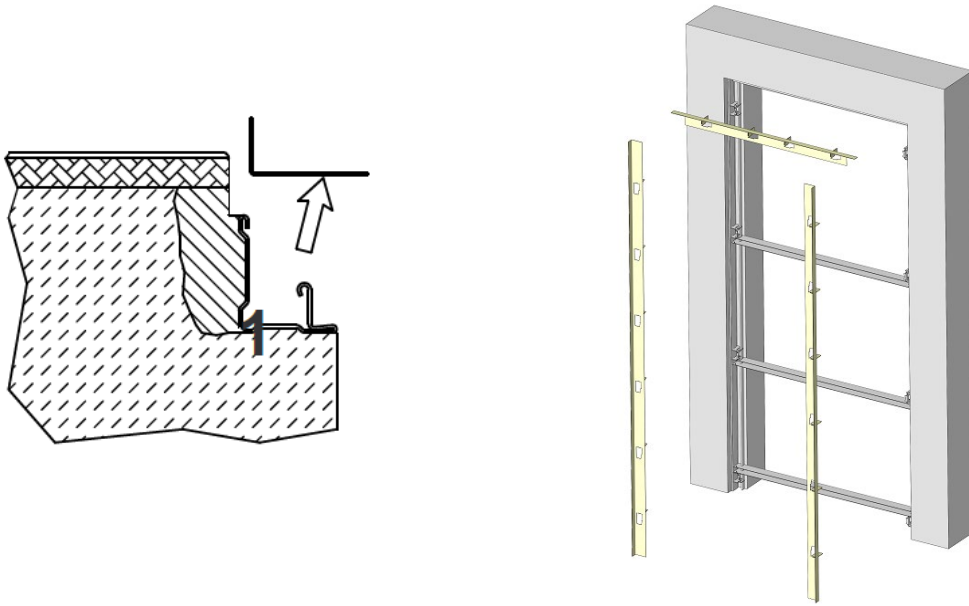
Standard sub-frame: using pliers, bend the spacer (1) on both sides, then rotate the spacer (D)

Welded sub-frame: using pliers, rotate the spacer (1) in both directions until it comes off.

The hammer must not be used for these operations.



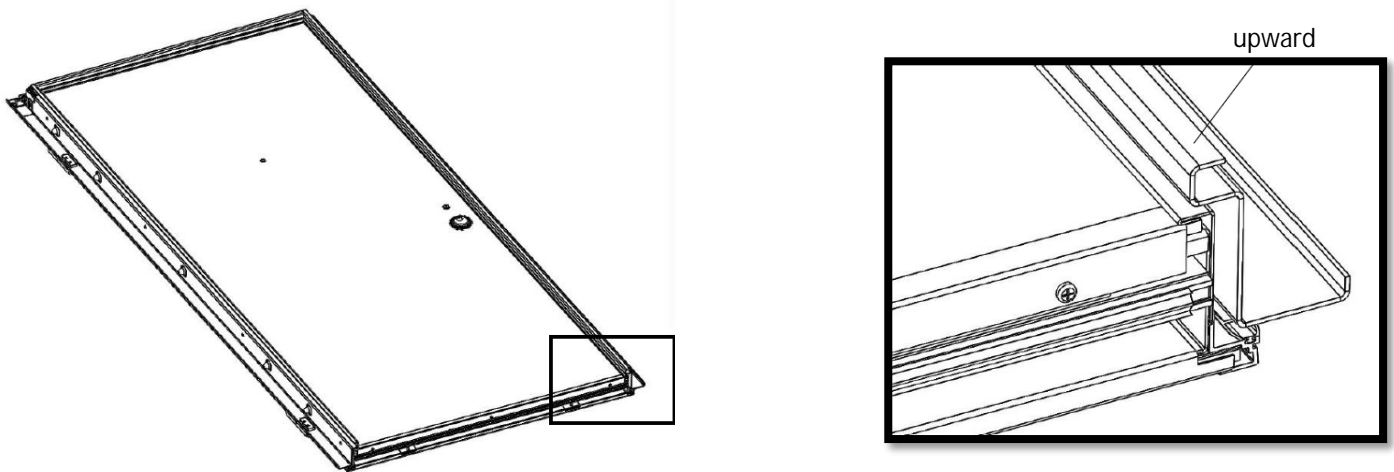
**VENICE SUB-FRAME:** in case of Venice Sub-frame with installation jig, you have to remove the installation jig before removing the spacers.



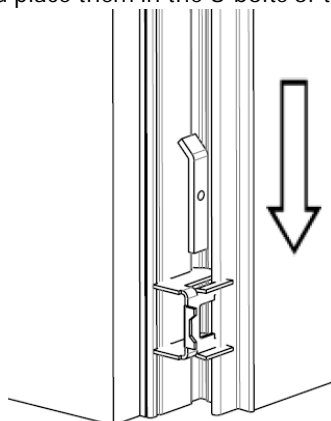
**NOTE:** in case of KIT SILENT and KIT SILENT + optionals, before the installation of the frame, look at point 15.

**5 – Frame installation**

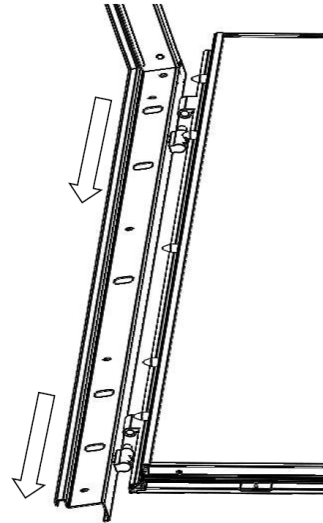
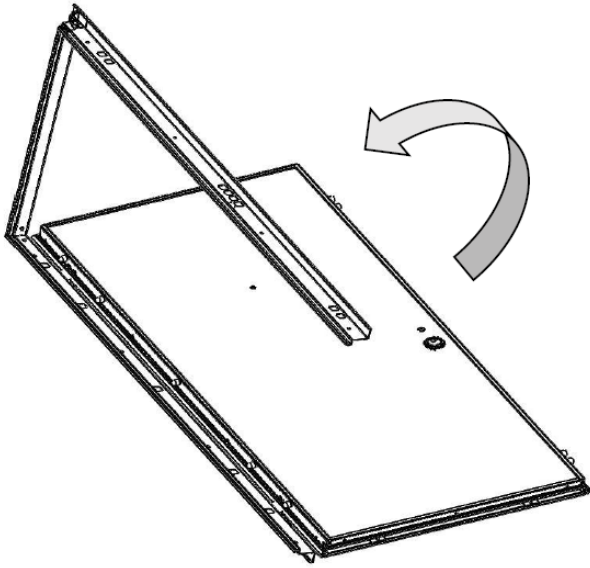
Remove the packaging with the door on the ground and with the external part facing upwards.



Take the fixing plates from the accessory box and place them in the U-bolts of the subframe.



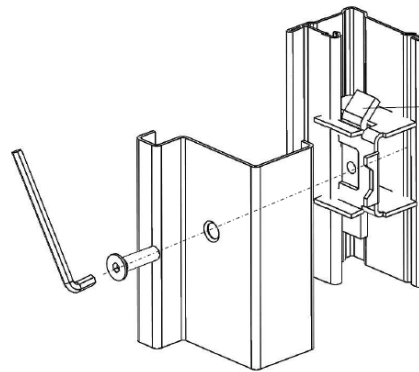
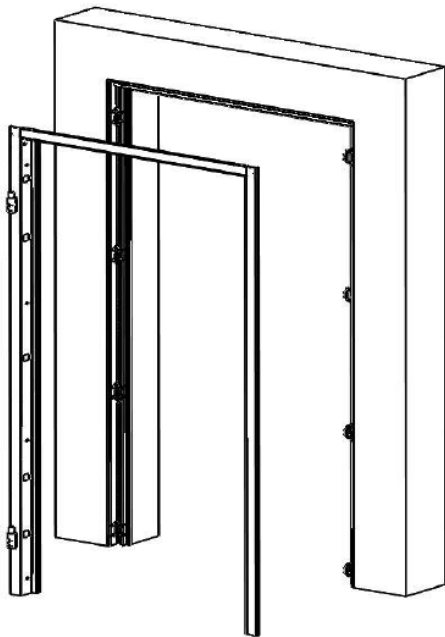
Lift the frame and remove it from the door hinges.



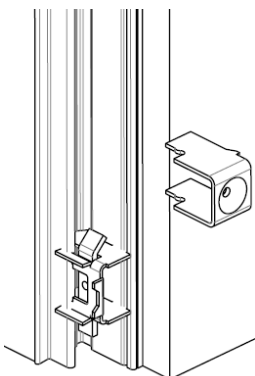
Fit the rubber seal on the frame (the rubber seal changes depending on the door model), fix the frame on the sub-frame and secure it with its bolts without over-tightening.

For some door models there is a reinforcement to be applied to the sub-frame (A); the position is dictated by the hole on the frame (B).

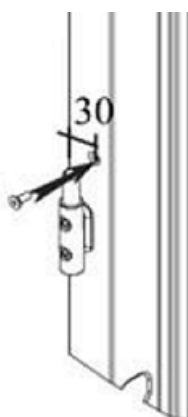
In case of electric release (C), make the electrical connection.



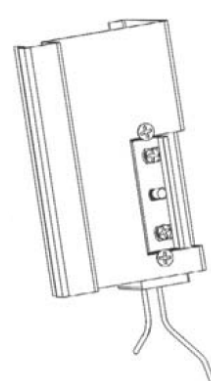
**A**



**B**

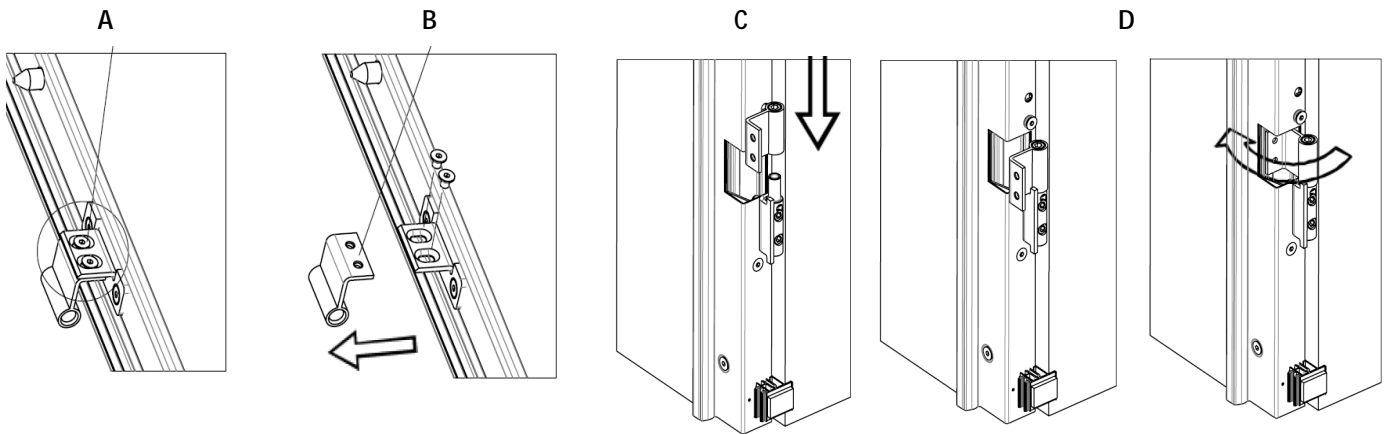


**C**

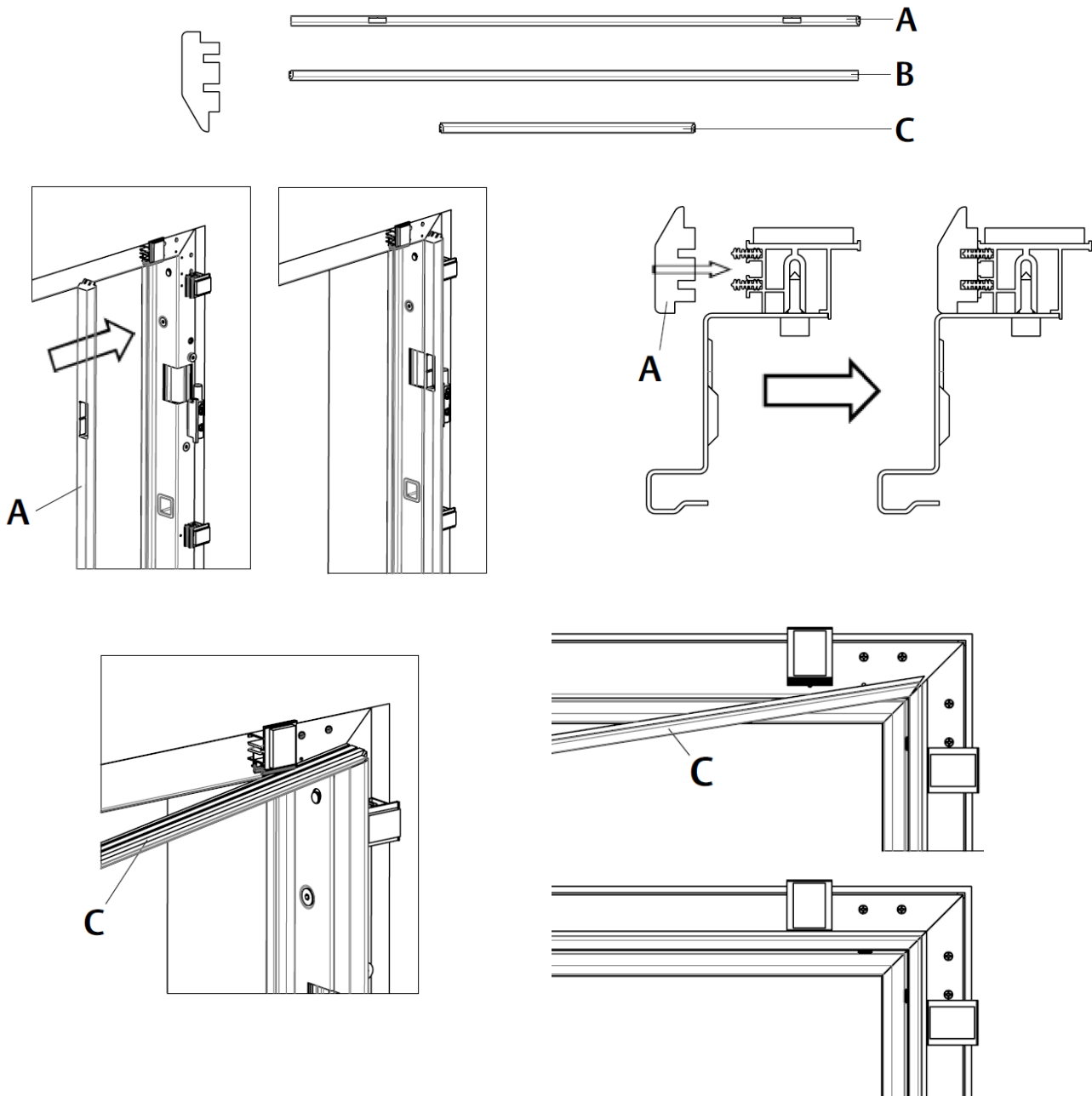


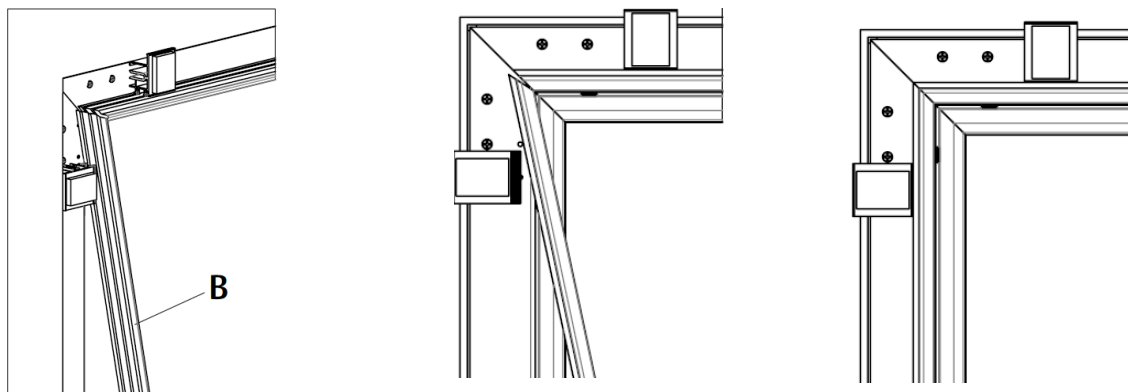
**VENICE** - immediately after fixing the frame, it is necessary to mount the **FRAMES SPACERS**.

Unscrew the screws (A) and remove the bracket from the door hinge (B), seat the bracket on the hinges of the frame (C) and rotate the bracket inside the frame (D).

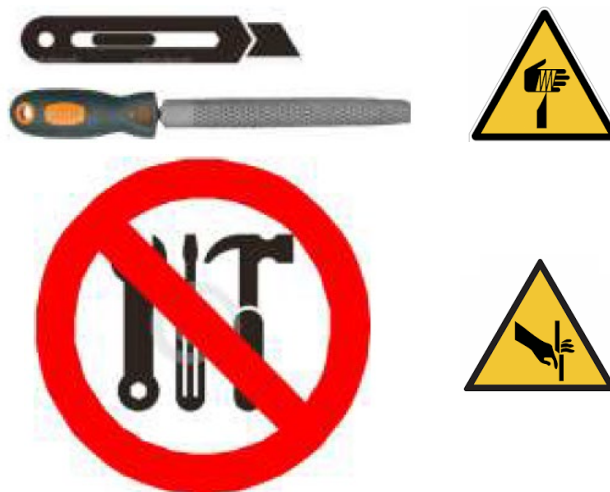
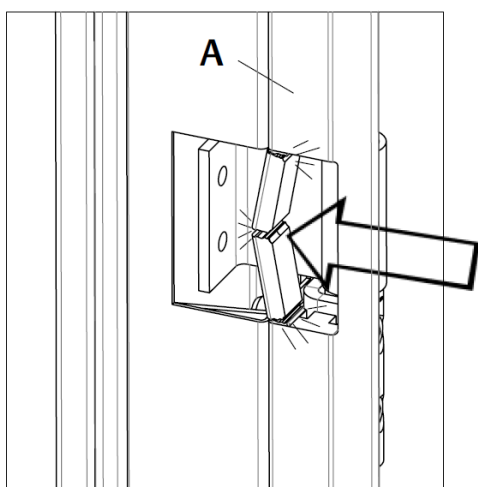


Mount the **FRAME SPACERS**



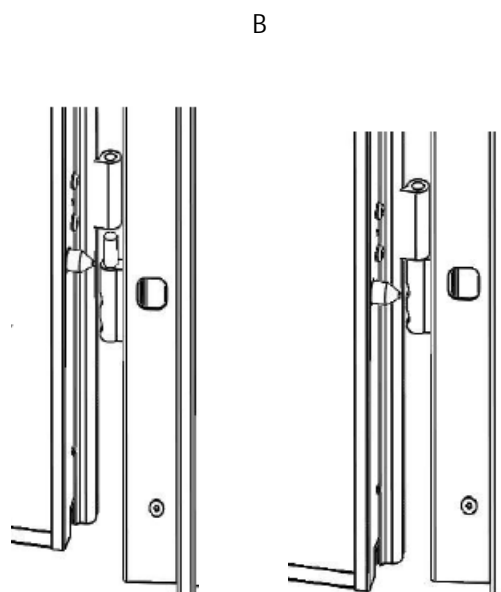
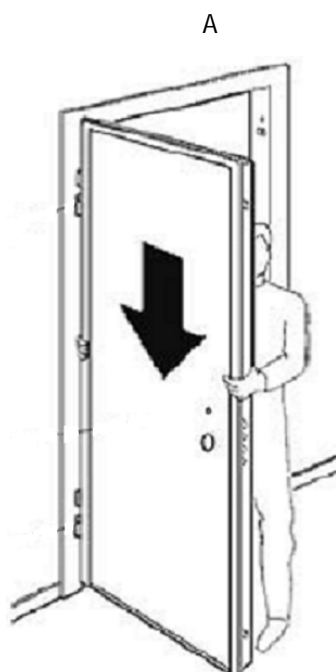


Remove "witnesses" in the hinge area with a slight pressure in the center, remove any burrs (with a cutter and wood file, no hammer, screwdrivers, etc.)

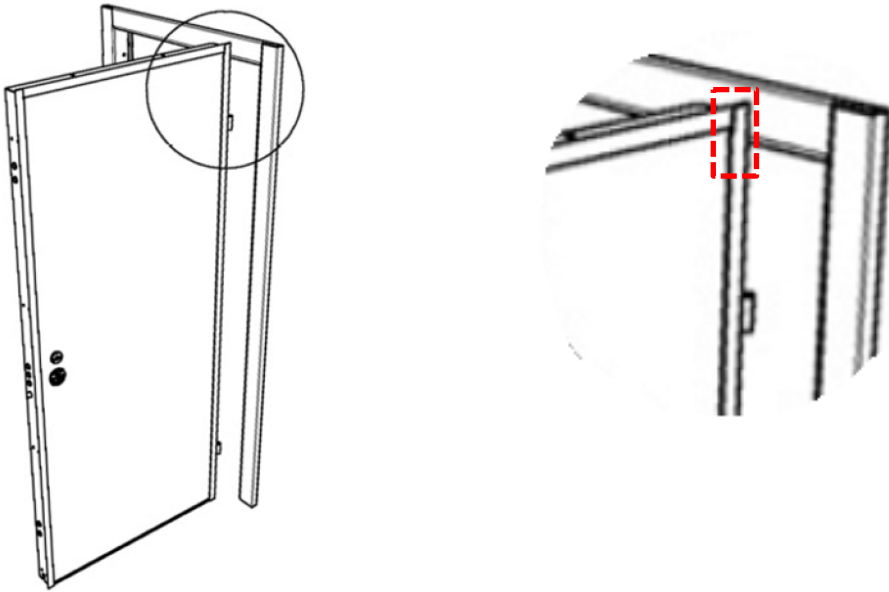


### 6 – Installation of the door

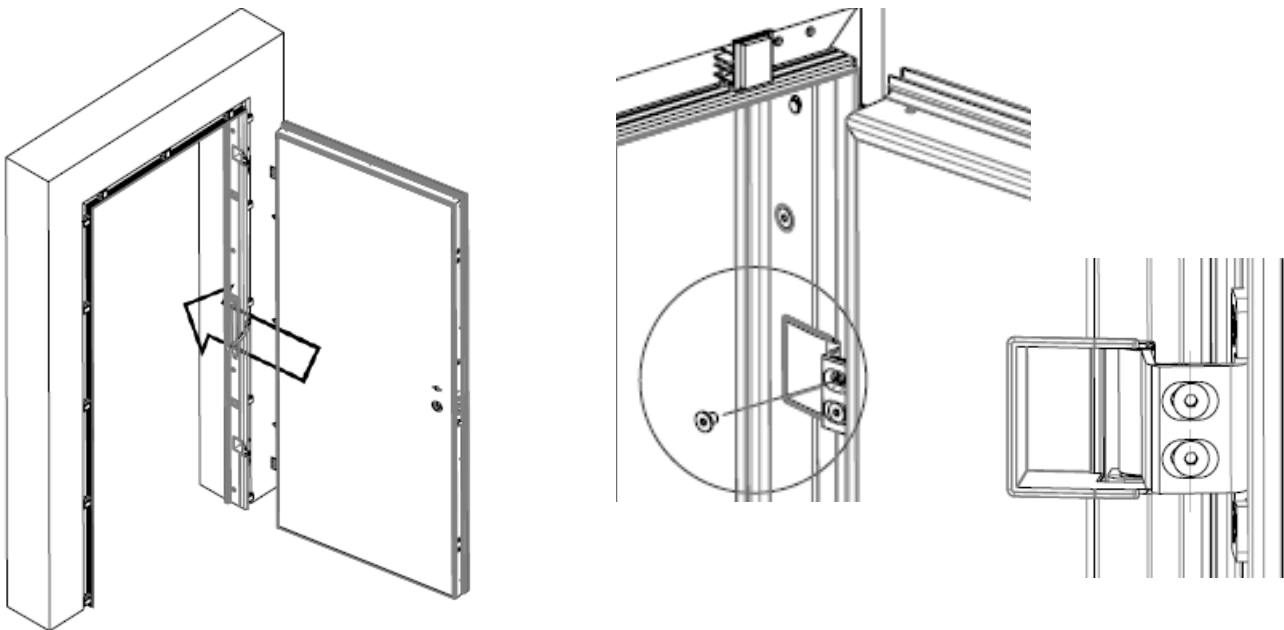
Standard door: bring the door closer to the frame, lift it (A), insert the door hinges into them of the frame (B).



**FLORENCE:** apply adhesive tape or cardboard on the hinge side of the edging strip before approaching the frame, to avoid damaging the frame during assembly, then proceed as standard doors.



**VENICE:** bring the door closer to the frame (A), screw the door hinges to the brackets (B - previously mounted), tighten the screws in the middle of the slot (C).



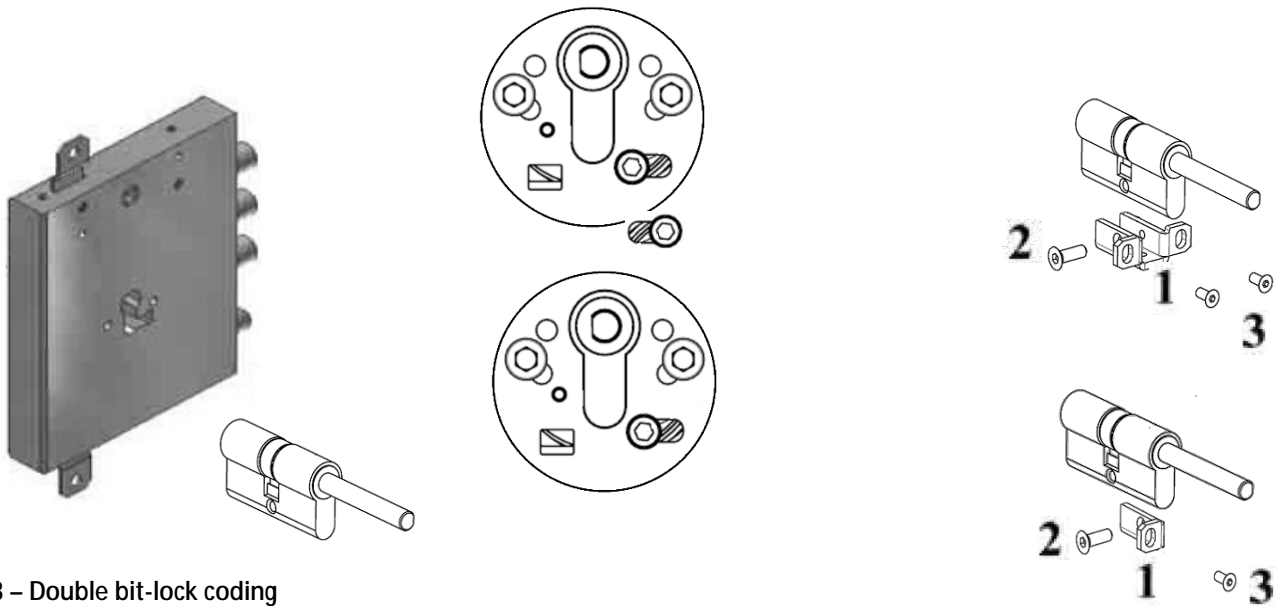


## 7 – Cylinder installation

Type A: from the inside of the door, insert the cylinder into the lock, trying to position it with the cam in the middle of the lock, then loosen the Allen screw on the lock, then move the cylinder slightly back and forth until the screw slips in the direction opposite, tighten the screw.

Type B: mount the supplied "U" bracket (1) on the cylinder with the screw (2), insert the cylinder into the lock (always from the inside), fix the cylinder to the lock, using the screws (3).

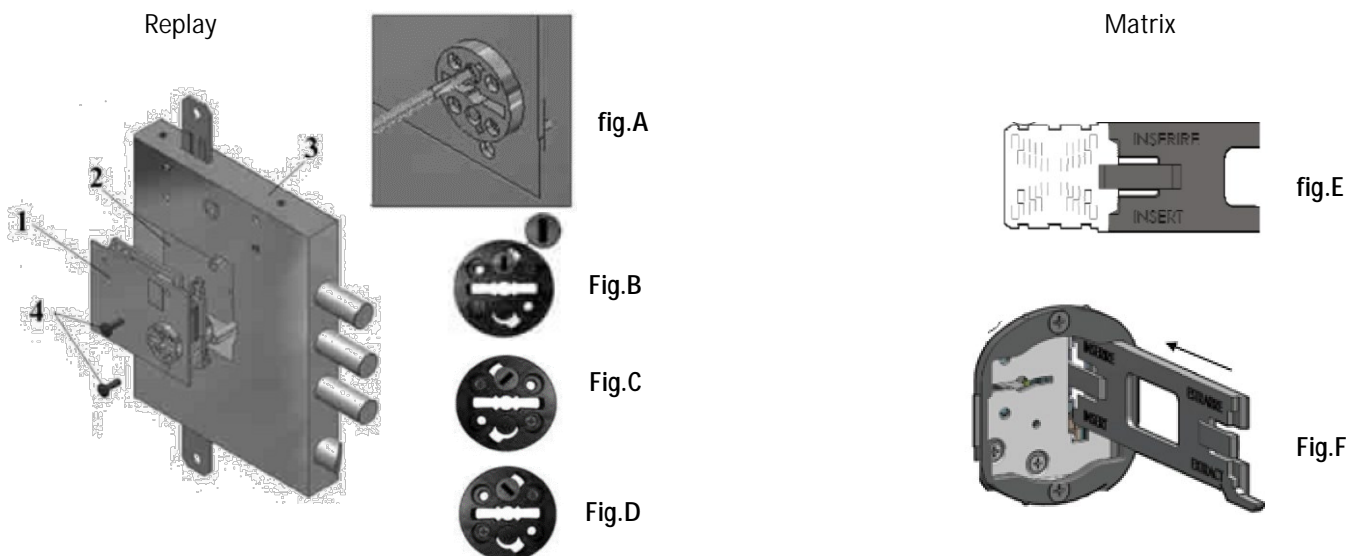
Type C: (lock with double cylinder or service cylinder): mount the supplied "L" bracket (1) on the cylinder with the screw (2), insert the cylinder into the lock (always from the inside), fix the cylinder to the lock using the screw (3).



## 8 – Double bit-lock coding

Type "Replay": from the inside of the door and with the door open, insert the core (1) in the appropriate seat (2) of the lock (3), using the supplied screws (4) (this operation is only necessary in case of replacement); always with the door open, proceed with the coding of the lock, inserting a key from the outside, with the same key holding the latch inside the lock (as if the lock were to be opened). Stop in this position, with a screwdriver (fig. A) or with the special accessory supplied, press the biting pin (fig. B) and turn it to the right (fig. C) if the door is right or left (fig. D) if the door is left. Make sure that the biting pin, at the end of the rotation, does not get stuck (otherwise, contact assistance).

"Matrix" type: from the inside of the door and with the door open, using the appropriate tool (fig. E) to insert the encryption card in the appropriate seat on the lock (fig. F).



**At the end of the operations, always test the lock with the door open**

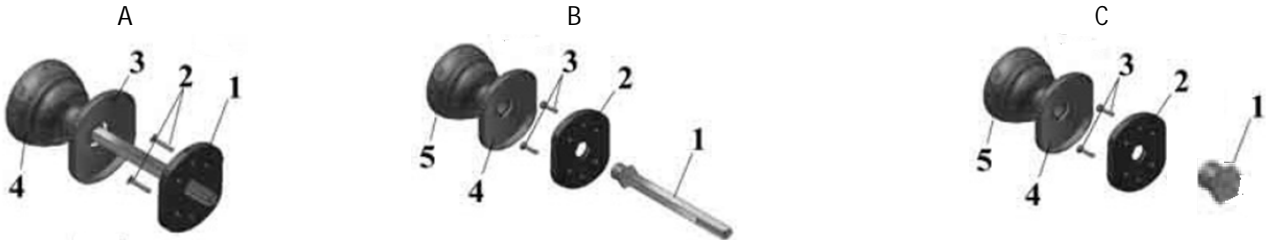
## 9 – Handle set-installation

### External side:

A – turning knob or handle: insert the spindle in the lock and check that it sticks out the same measure both outside and inside the door, fix the Teflon washer (1) with the screws (2), fit the plate (3), insert the knob or handle (4) and tighten the Allen screw at the base of the knob or handle.

B – fixed knob: insert the spindle (1) in the lock and and fit the part "with screw" into the Teflon washer (2), then fix the washer with the screws (3), fit the plate (4), screw the knob (5) and tighten the Allen screw at the base of the knob.

C – central knob: fit the support with screw (1) into the Teflon washer (2), then fix the washer with the screws (3), fit the plate (4), screw the knob (5) and tighten the Allen screw at the base of the knob.

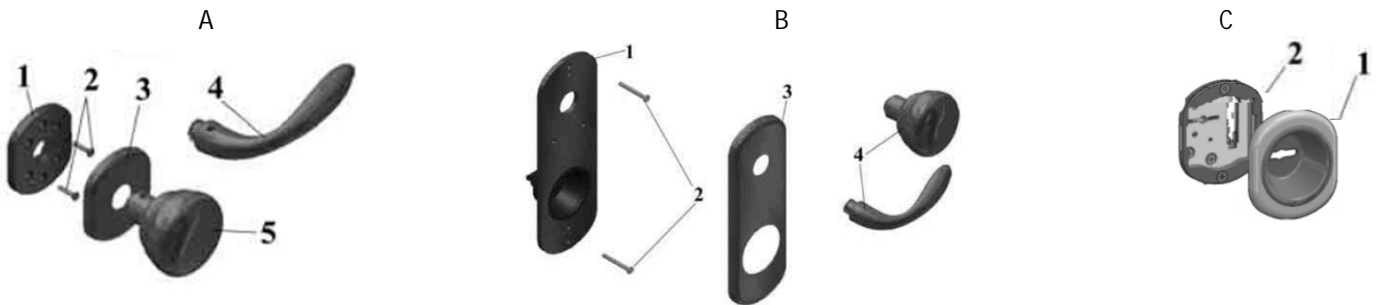


### Internal side:

A: fix the Teflon washer (1) with the screws (2), fit the plate (3), insert the handle (4) or the knob (5) in the panel, tighten the Allen screw at the base of the handle or knob.

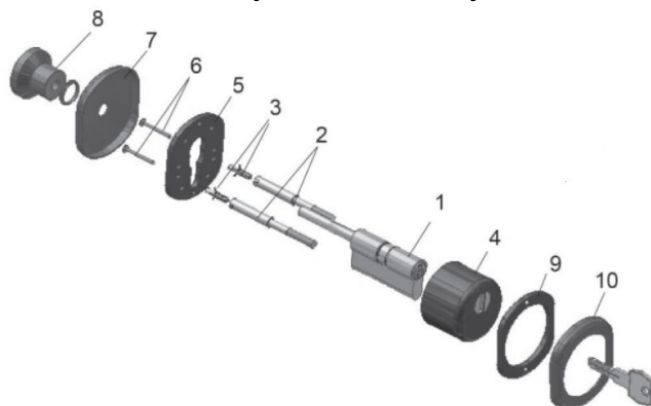
B: fix the Teflon underplate (1) with the screws (2), snap-fit the plate (3), insert the handle or knob (4) into the panel, tighten the Allen screw at the base of the handle or knob.

C: fit the plate (1) onto the Teflon washer (2 - already fitted in the factory).



Note: for the correct installation of the knob and handle, the appropriate Teflon adapter ring must be mounted at the base, supplied in sets of 3 pcs each. knob or handle.

**Assembling the cylinder unit:** from the inside, insert the cylinder (1) in the lock and fix it (see previous page), insert the fixing pins (2) with the relative plugs (3), fix the defender with the pins (4 – with panels thickness greater than 8 mm, mount the supplied spacers for the defender). Screw the Teflon washer (5) with the screws (6), fit the plate (7) then the knob (8) and tighten the Allen screw at the base of the knob (in the case of a double key cylinder, the plate (7) will be supplied with a shaped hole). Fit the external plate (10) on the washer (9 - already fitted in the factory).



**“Design” – handle-set installation**

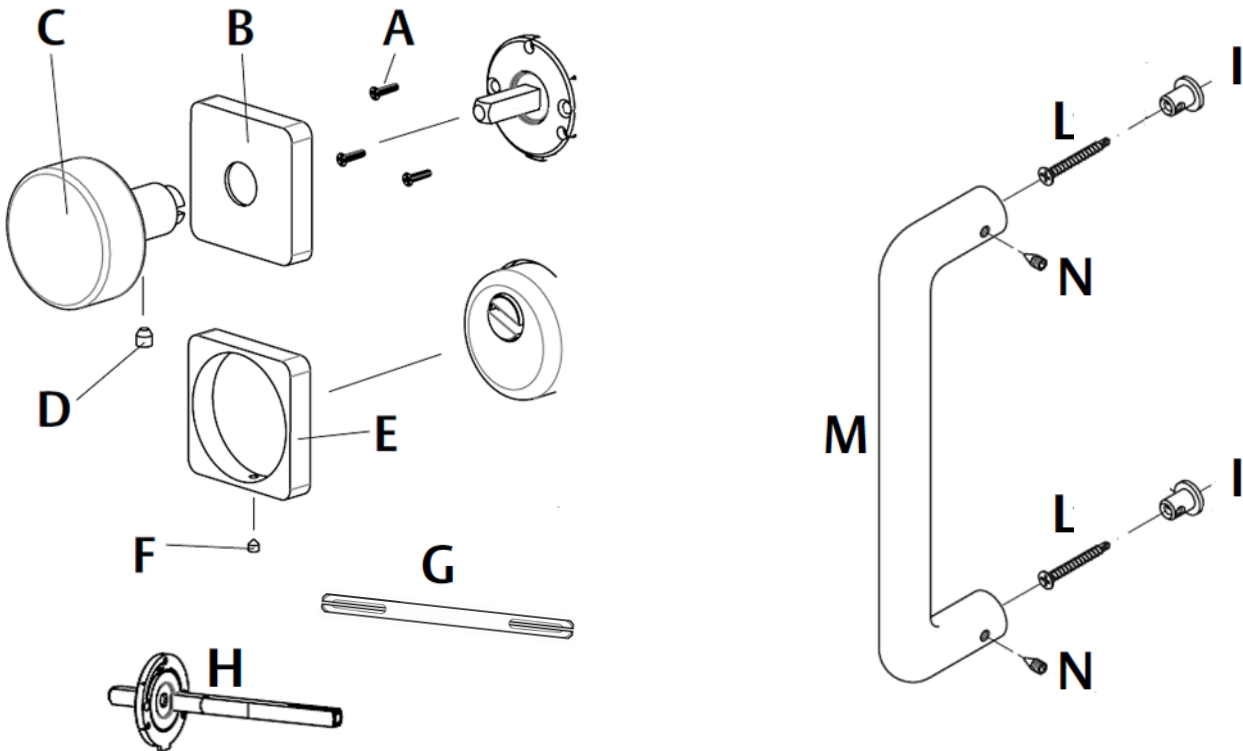
**External side “Design” handle:**

Turning knob or handle: insert the spindle (G) into the lock and check that it sticks out the same size both outside and inside the door, fix the iron washer with the screws (A), fit the plate (B), insert the knob or handle (C) and tighten the Allen screw (D) at the base of the knob or handle.

Fixed knob: insert the spindle (H) into the lock and check that it sticks out inside the door of sufficient size for the assembly of the handle (if necessary it is possible to change the length thanks to the adjustment screw between the square and the iron washer), fix the iron washer with the screws (A), fit the plate (B), insert the knob or handle (C) and tighten the Allen screw (D) at the base of the knob or handle.

Secure the plate for the defender (E) with the Allen screw (F).

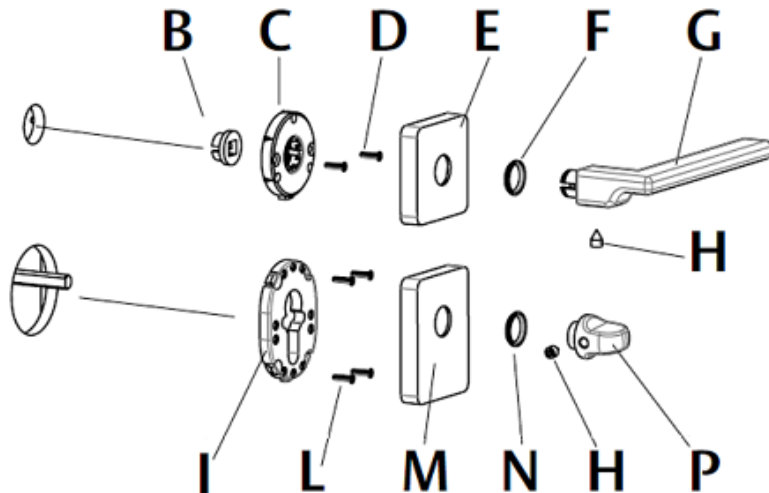
In the case of a handle bar, fix the supports (I) with the screws (L), mount the handle (M) and tighten the Allen screws (N).



**Internal side “Design” handle:**

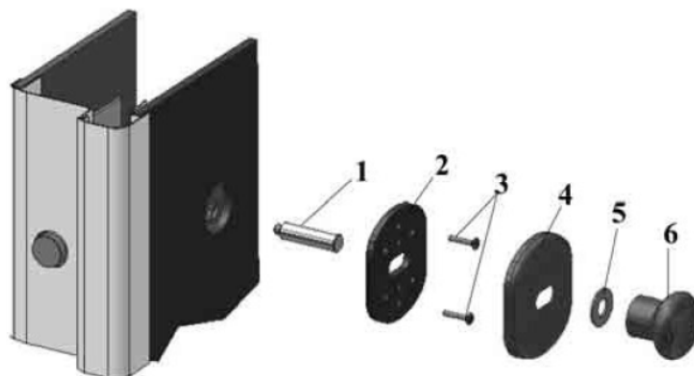
Use the template (B) to center the spindle (previously inserted) with the iron washer (C), fix the washer with the screws (D), fit the plate (E), fit the Teflon ring (F) and then the handle (G), tighten the Allen screw (H).

With the screws (L) fix the Teflon washer (I) on the internal panel, fit the plate (M), fit the Teflon ring (N) and then the cylinder knob (H), tighten the screw to Allen key (P).



**Safety catch installation (optional):**

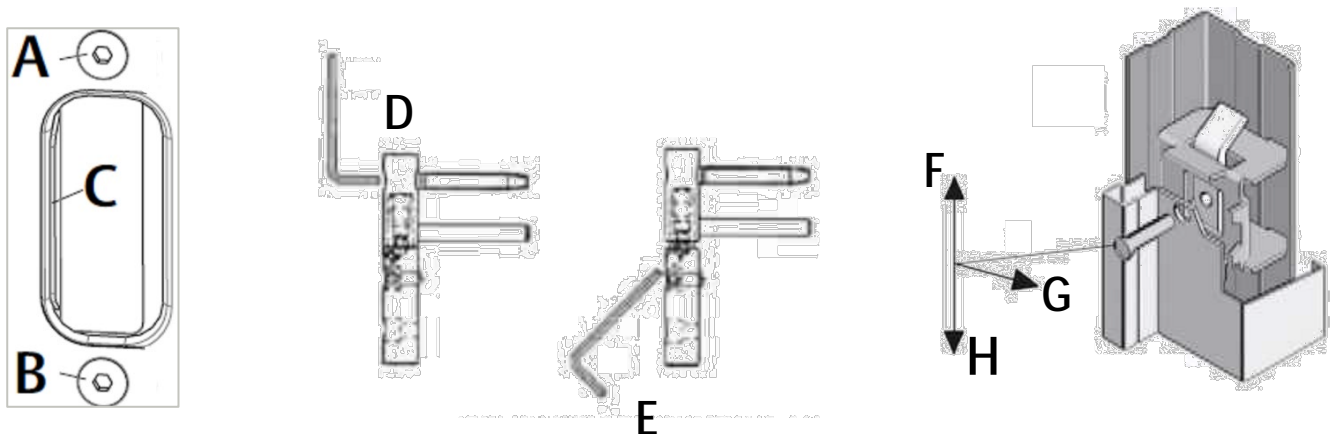
Screw the pin (1), fix the Teflon washer (2) with the screws (3), fit the plate (4), fit the Teflon ring (5) and the knob (6), tighten the screw Allen key.



**10 – Adjustment of the door**

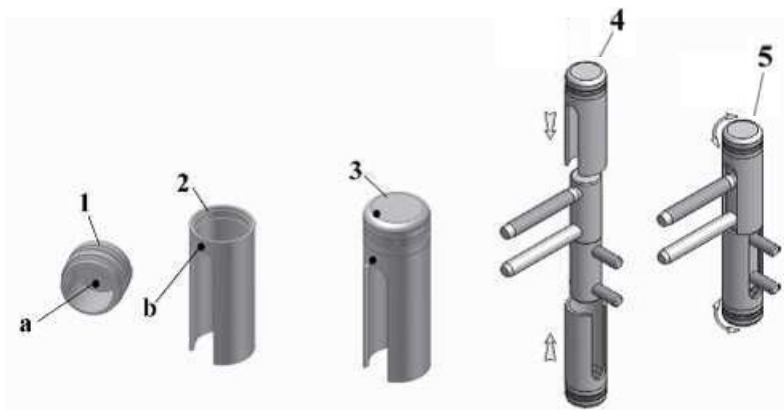
**Standard door:** adjust door closure (latch) by loosening the screws (A and B) and moving the adjuster plate (C).

Adjust the door horizontally by means of the screw on the upper hinge (D), vertically by means of the screw on the lower hinge (E). If the jamb is not plumb, it is possible to compensate by loosening the fixing screws in order to position it correctly (in F, G, H), tighten the fixing screws again.

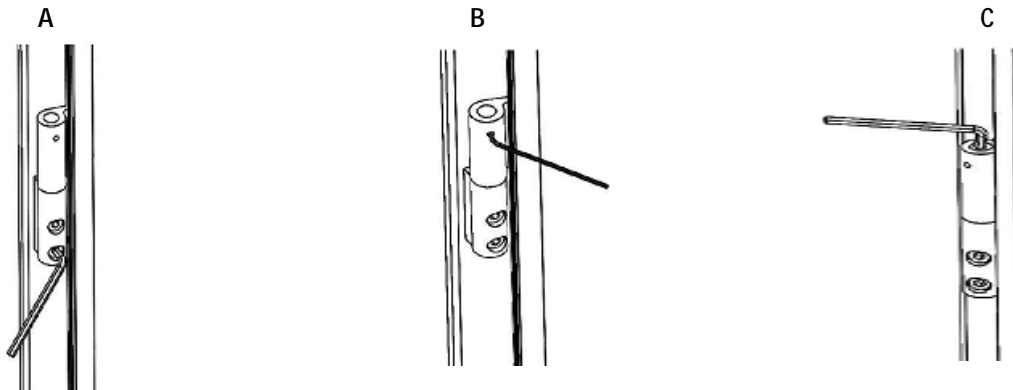


After the adjustments, fit the hinge caps.

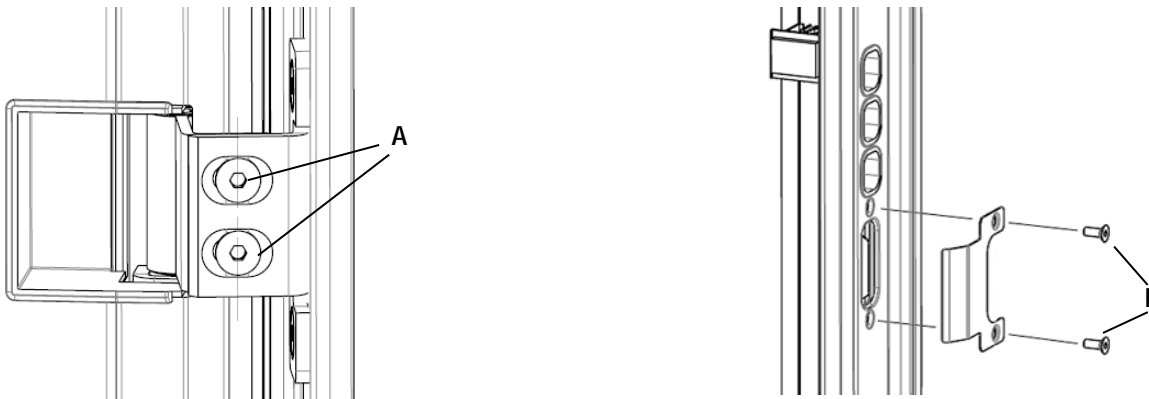
Turn the cap (1) onto the cap (2) until the two dots (a and b) are aligned (3). Put the caps on the hinges (4), rotate the cap to align the hinges, align them with the edging strip (5).



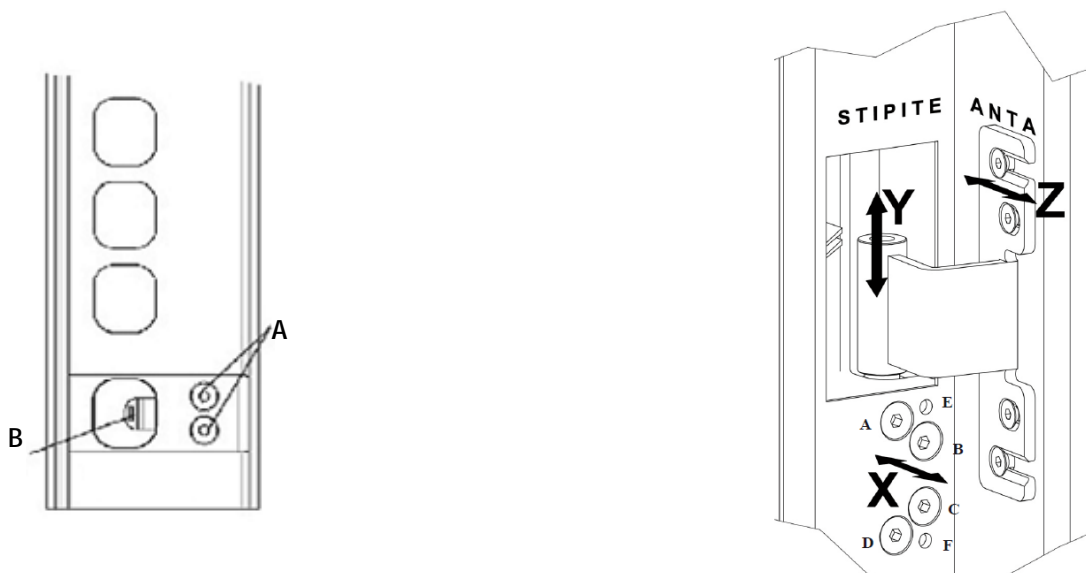
**N300:** proceed as for standard door. To adjust the door horizontally, loosen the screws on the lower hinge (A), move the door, tighten the screws again once the desired position is reached. For vertical adjustment, unscrew the set screw on the upper hinge (B), unscrew the screw above the upper hinge (C) as necessary, tighten the set screw (B).



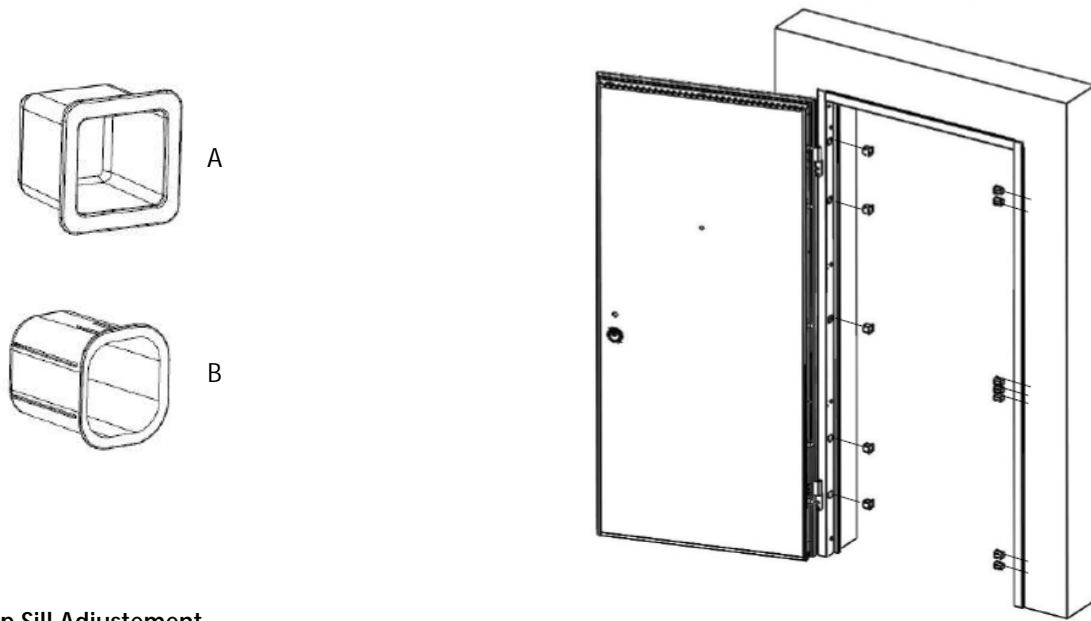
**VENICE:** proceed as for standard door. To adjust the door horizontally, loosen the screws of the bracket (A) screwed onto the upper hinge of the door, move the door, tighten the screws (A) again. At the end of the adjustment, mount the latch protection, unscrew and tighten the screws (B) one at a time.



**FLORENCE:** adjust door closure (latch) by loosening the screws (A) and moving the adjuster plate (B). Adjust the door horizontally (X) by loosening and tightening the screws (E and F), then tighten the locking screws (B and C). The screws for the adjuster plate (E and F) must be loosened or tightened equally. To adjust the height (Y), loosen the counter-dowel (5 mm wrench) and unscrew or screw the dowel (4 mm wrench); obtained the correct position, tighten the counter-grain. Depth adjustment (Z) is possible by loosening the slotted screws; after correctly positioning the door, tighten the screws.



Application of caps on hinge side (A) and lock side (B). For FLORENCE door, the caps are in a single format (B).

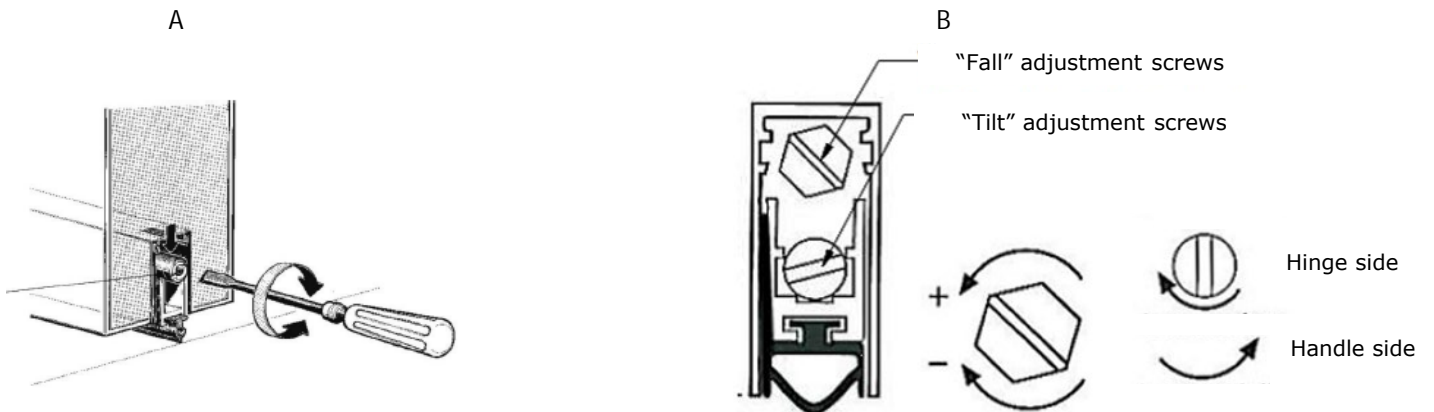


**Mobile Drop Sill Adjustment**

Standard mobile drop sill adjustment (A) and ACU sill (B) as standard for VENICE door.

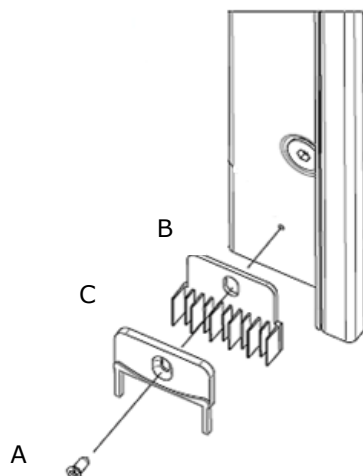
The standard mobile drop sill (A) can only be adjusted for falling, by screwing or unscrewing the adjustment screw (for correct operation, the sill must begin to fall before the door rests against the jamb).

The ACU sill (B), in addition to being adjusted for the fall, can also be adjusted for the inclination.



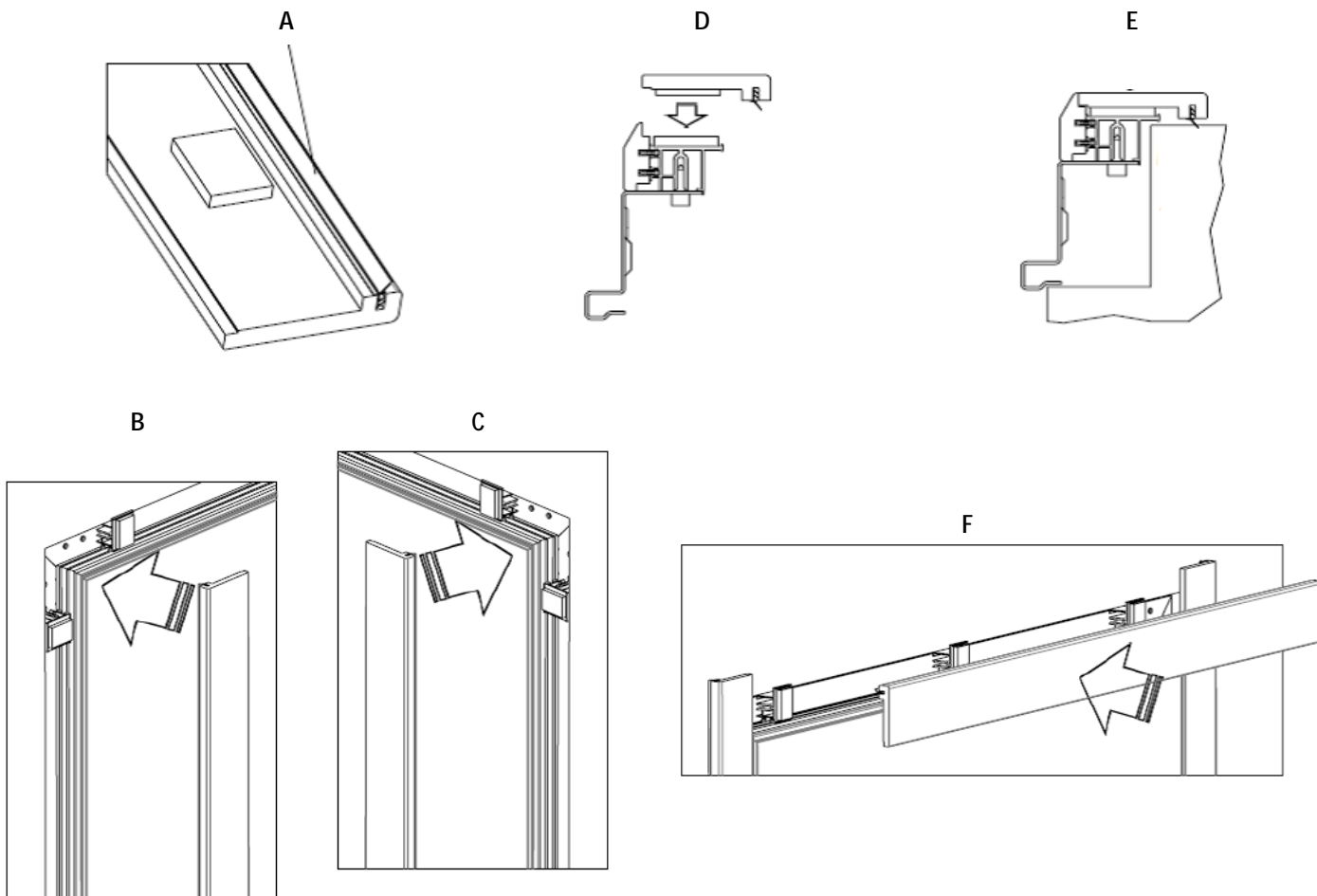
**No air gaskets application (lateral air guards):**

Using the self-drilling screw (A) supplied, fix the gasket (B) and the rigid support (C) to the frame (lock side and hinge side).



**11 – VENICE installation of the internal wooden frame:**

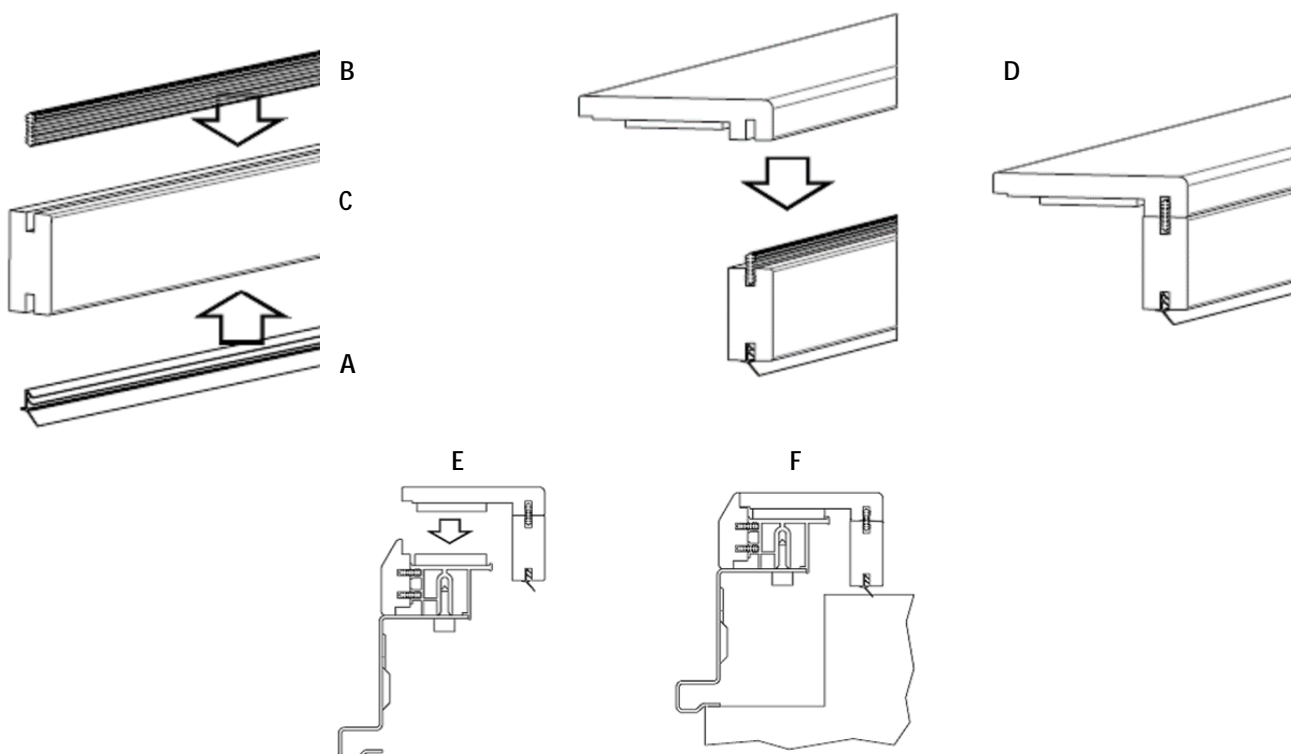
Fit the air seal gasket (A) on the frames, proceed to fasten the left (B) and right (C) side wooden frame pressing firmly on the velcro (D + E); then fix the width frame (F).



**VENICE internal wooden frame assembly with renovation kit:**

Mount the rubber air seal (A) and the junction element (B) on the wooden spacers (C). Assemble the spacers with the wooden frames (D).

Proceed to fasten the wooden frames by pressing firmly on the velcro strips (E + F).



12 – Arrangements and electrical connections for doors with motorized lock

**SAFETY PRECAUTIONS**



Installation must only be performed by the dealer or by an authorized GARDESA technician.

**Wear PPE.**

**Attention!** Electrical hazard. Components with electrical voltage inside. Risk of electrocution. Keep away from water sources.

Use the supplied or specified installation components.

The electrical connections must be made safely and in compliance with the installation instructions and standards relating to electrical systems.

The electrical connections must be made by specialized personnel authorized to build civil or industrial electrical systems.

The electrical wiring from the door to the main electrical panel must be made with wire with a section of not less than 1.5 mm<sup>2</sup>.

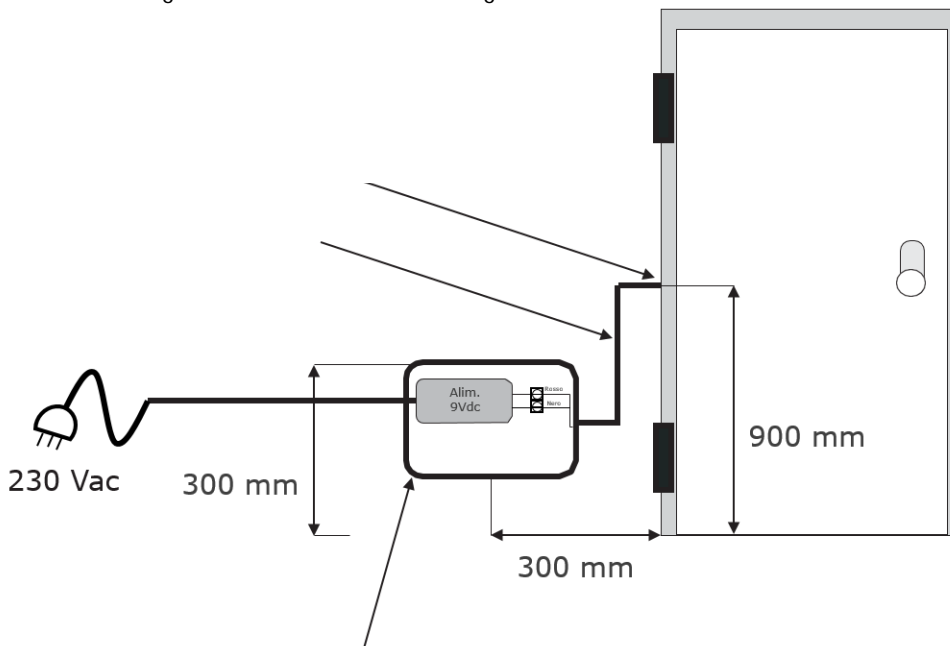
Insert the magnetothermic switch between the power supply of the electrical panel and the door power supply supplied.

Gardesa S.p.A. disclaims any liability resulting from incorrect installation, maintenance, incorrect use and / or failure to use the accessories supplied.

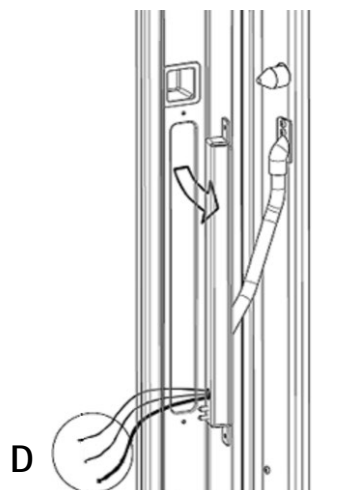
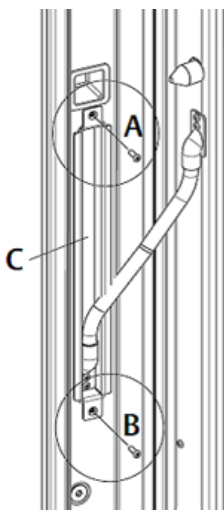
At the end of the life cycle, do not dispose of in the environment but always dispose of the products in accordance with the WEEE regulations.



Prepare the junction and corrugated box as shown in the diagram.

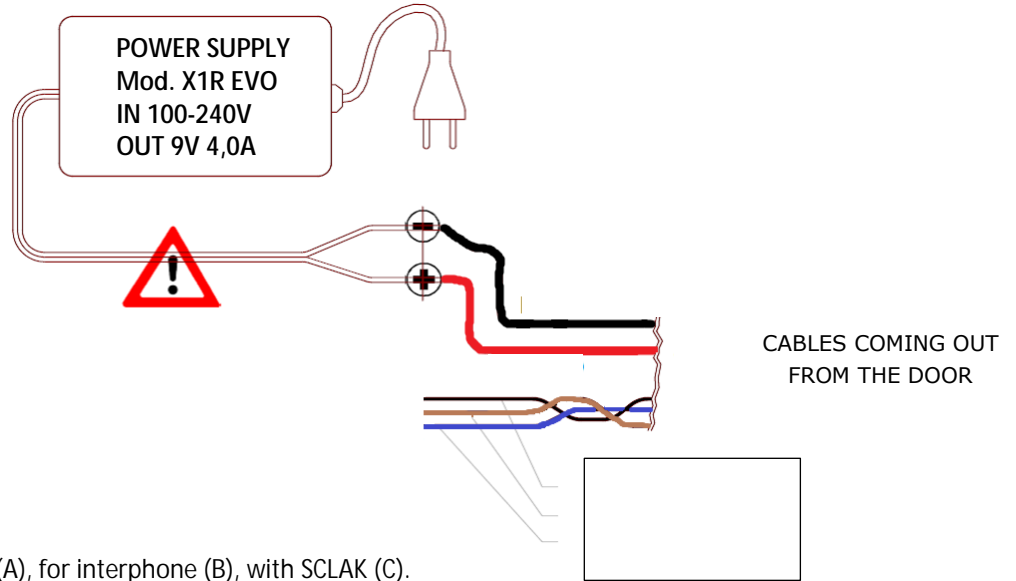


Remove the cable spring box (C) by unscrewing the screws (A and B). Connect the electric wires (D) according to the following instructions.

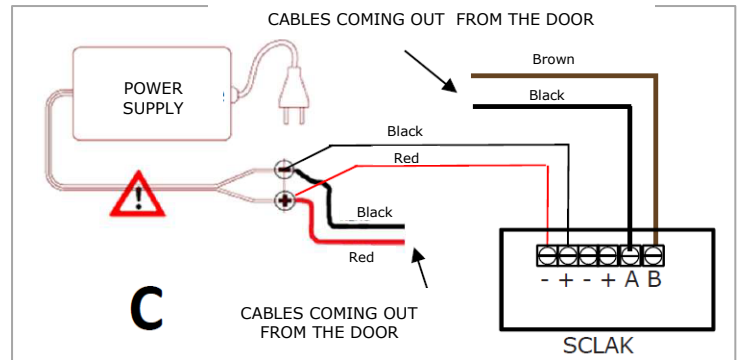
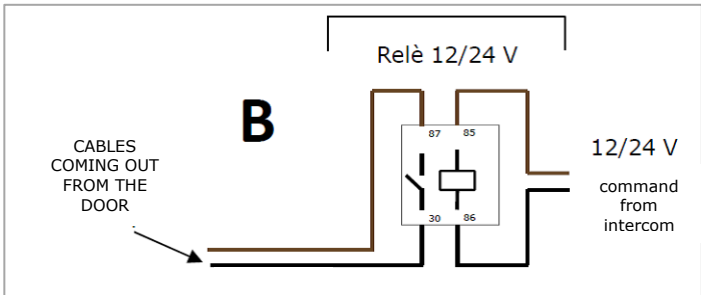
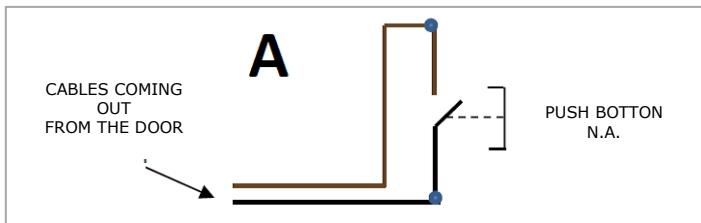




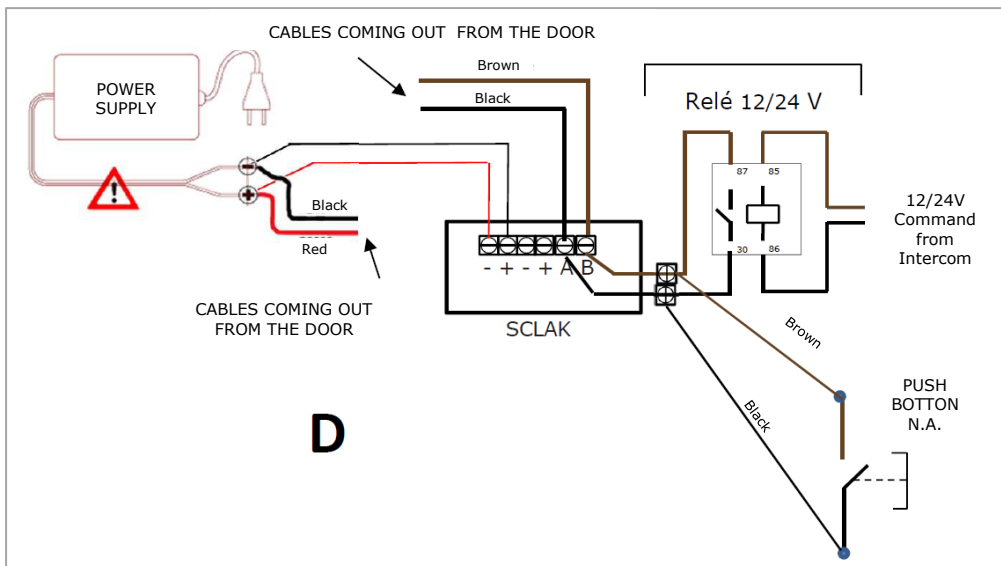
Connecting the cables out of the door: connect the larger **RED** and **BLACK** cables to the power supply (supplied) respecting the polarity. The thinnest cables, **BLACK** and **BROWN**, are used to connect a remote opening, below are the diagrams for the different possibilities of use (the **BLUE** cable must be cut and insulated with insulating tape).



Remote connection for button (A), for interphone (B), with SCLAK (C).



Remote connection with button, intercom, SCLAK in parallel (D).



### 13 –SCLAK Activation

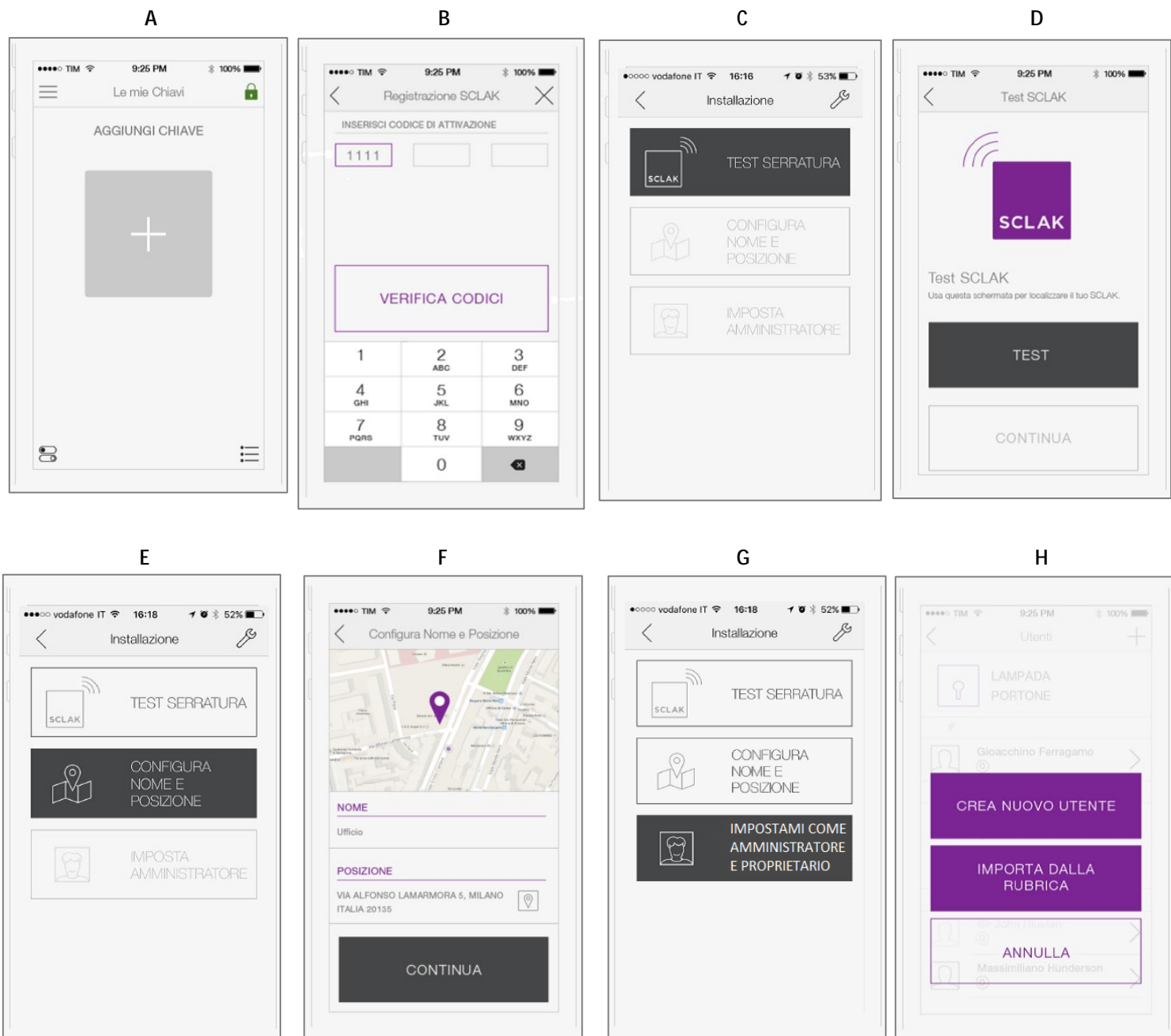
Before proceeding with activation, download the "SCLAK" APP on the Apple Store or Google Play and create your account with your mobile number, email address, password.

Check that the 12-digit activation code is included in the package.

If the test is successful, the next screen (E) will appear to configure the name and position of the lock (F).

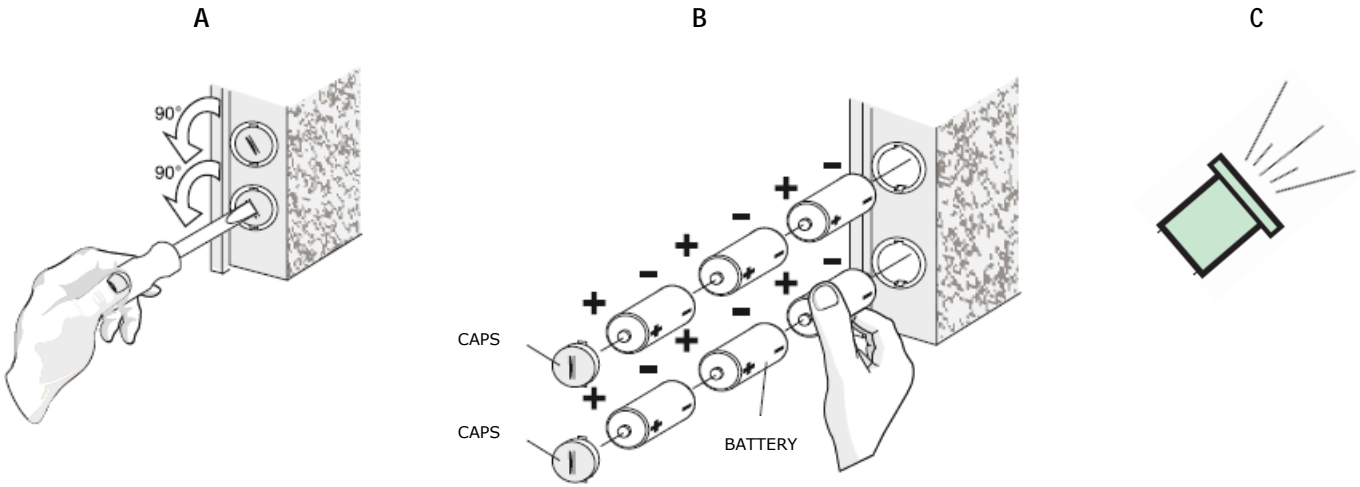
Set up as ADMINISTRATOR and OWNER (G), then it will be possible to activate new users (H).

To better understand the instructions for activation, user management, access, etc. consult the tutorial directly from the "SCLAK" APP

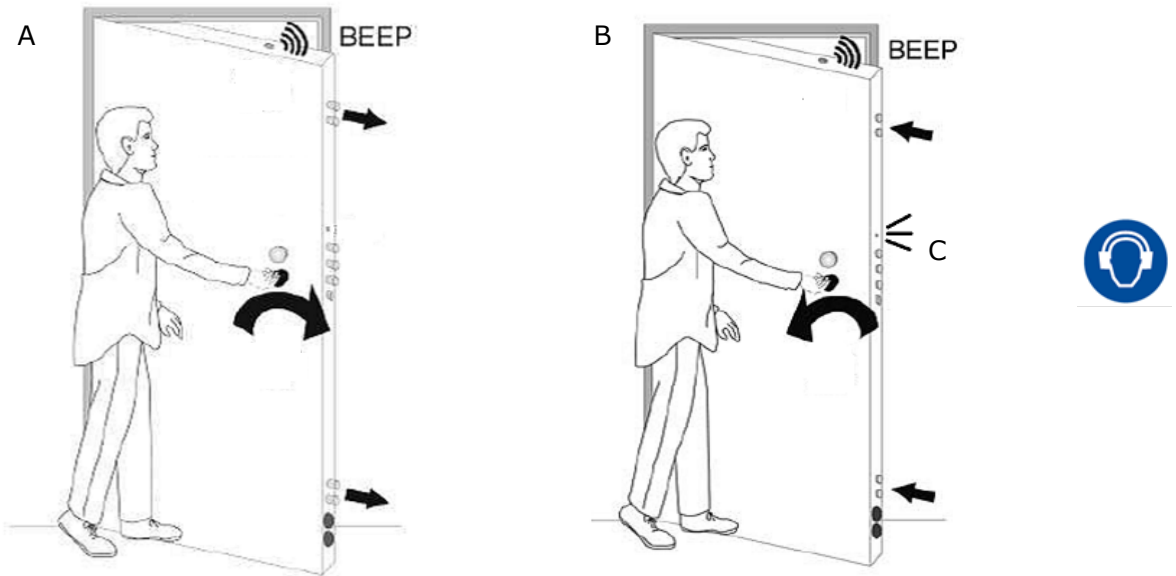


**14 – SEN.T.IN.EL SYSTEM alarm activation:**

Inserting the batteries: unscrew the caps of the battery holders with a screwdriver (A), insert the batteries (size "D" 1.5v) as shown in the figure (B), refit the battery caps. To confirm the correct insertion of the batteries and operation, the alarm will emit a prolonged "beep" followed by a short "beep", together with a flashing of the led on the door (C). The batteries must be inserted only after having mounted the handles.





Insert the alarm: command the bolt exit and the door will emit a "beep" (alarm activated)  
 The alarm is automatically activated by closing the lock (A) with the key and will emit an activation "beep".  
 By opening the lock with the key (B) the alarm is deactivated and emits a "beep", the courtesy light (C) turns on for about 5 seconds.




**Alarm signals:** when the alarm is deactivated, the LED flashes following an attempted break-in.

- 1 Blinking: violent bump
- 2 and 3 blinkings: removal defender (only for some models)
- 4 blinkings: leaf drilling

 Low battery signal: the battery is low when the alarm does not emit the activation / deactivation "beep", the LED does not light up.

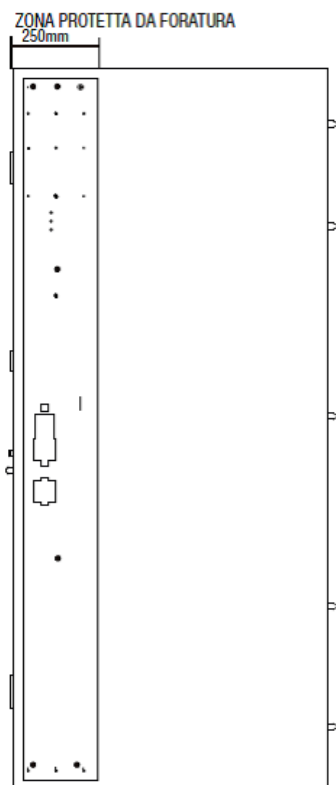
 Replacing the batteries: unscrew the caps of the battery holders, replace the batteries, screw the caps of the battery holders.

 Batteries should never be thrown away in municipal waste, but must be disposed of separately: by giving them to collection points in cities, authorized shops or directly to ecological islands.

## GENERAL RULES FOR SENTINEL

Do not drill holes or insert screws in the protected area indicated in the drawing, do not drill holes or insert additional screws to those provided for fixing the handle.

### ZONE PROTECTED AGAINST DRILLING



### Change of the sensibility of the impact sensor for show-room or fair mode

1. Control the coming out of turns until Sentinel starting "beep" is heard.
2. Control the return of **just 1 turn** so that the deactivation "beep" is heard.
3. Control **the coming out and the return of 1 turn for 3 times in succession rapidly**
4. If the white led blank 3 times and the door replies to this control by uttering **1 beep** that means that the high sensibility for show-room or fair has been selected (with the door closed and the panels assembled, a blow on the peephole area operates the alarm of the door)
5. If the white led blank 3 times and the door replies to this control by uttering **2 beep** that means that the low sensibility for everyday life has been selected (with the door closed and the panels assembled, a blow on the peephole area does not operate the alarm).

### How to delate the activation and deactivation "beep" (silenced alarm)

1. Control the coming out of turns until Sentinel starting "beep" is heard.
2. Control the return of **just 1 turn** so that the deactivation "beep" is heard.
3. Control **the coming out and the return of 1 turn for 2 times in succession rapidly**
4. If the white led blanks twice and the door doesn't reply with any "beep", the door has been silenced.
5. If the white led blanks twice and the door replies with 1 "beep", the acoustic signal has been reactivated.

### Deactivate the Alarm:

1. Control the coming out of turns until Sentinel starting "beep" is heard.
2. Control the return of **just 1 turn** so that the deactivation "beep" is heard.
3. Control **the coming out and the return of 1 turn for 5 times in succession rapidly**
4. If the white led blank 5 times, the alarm is deactivated.

### Return to factory settings:

1. Unscrew one cap from the battery holder.
2. Control at least twice the complete coming out and the returns of the bolts.
3. Screw the closing cap back on the battery holder.
4. Check the emission of a prolonged "beep" and then the emission of only 1 "beep" with only 1 blink of the white LED.
5. Control the coming out of the bolts until starting "beep" is heard.

**Possible anomalies after inserting the batteries:**

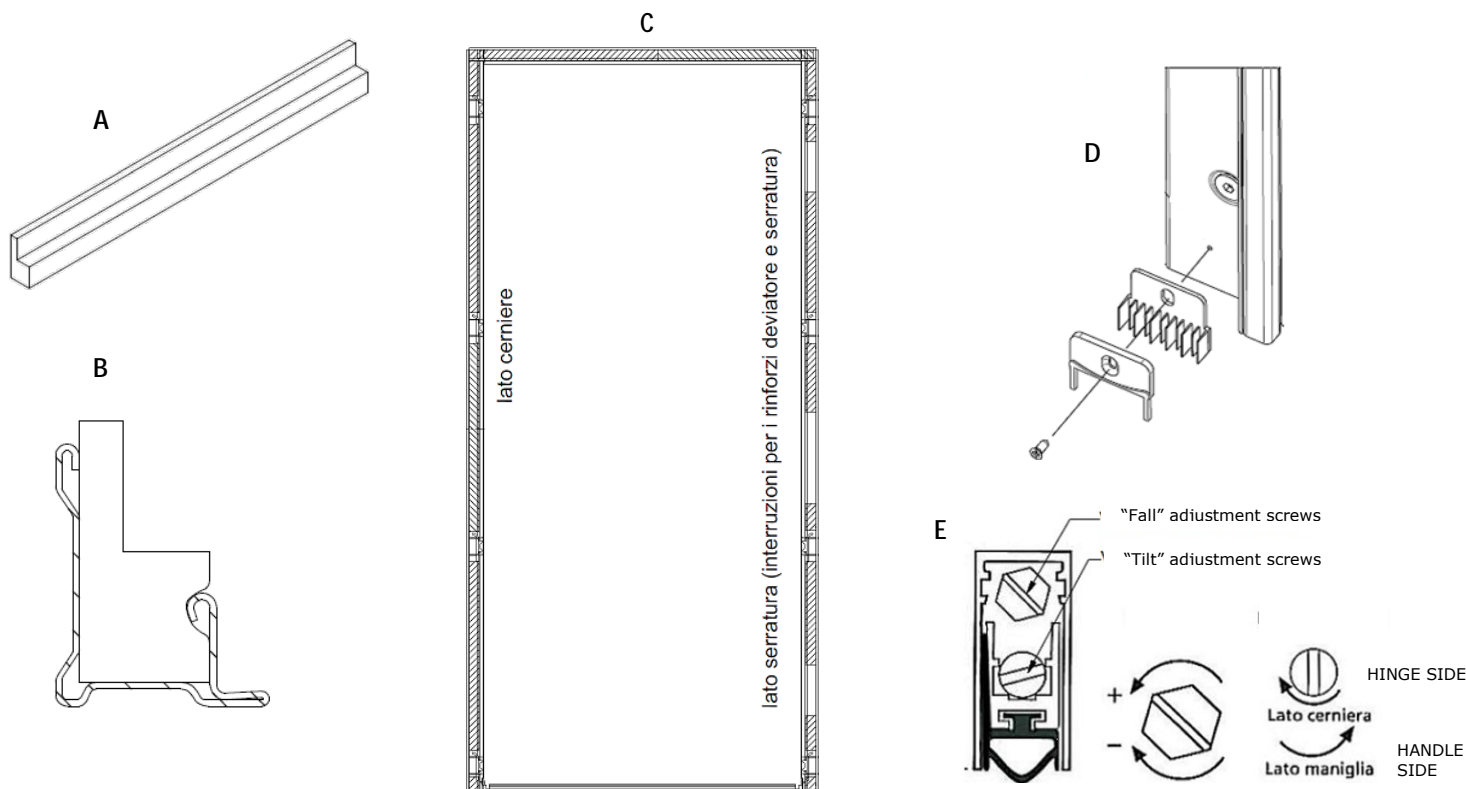
1. Frequent "Beeps" (about 2 per second) associated with LED blinking.  
It means the defender is not mounted correctly, check that:  
The pins of the defender and the cylinder are well tightened;  
Under the defender there is the golden "GARDESA" protection card;
2. Frequent "Beeps" (about 1 per second) associated with LED blinking.
3. It means that the anti-drill sheet between the sash and the panel can be damaged, check that:  
There are no screws, holes or metal residues in the "protected area";  
Remove the handles and screws from the outside and try again;
4. The LED lights up but the alarm does not activate, check that:  
The "silent" mode has not been inadvertently set;  
The internal micro-switch is damaged;

If the tests indicated are not conclusive, contact the assistance center.

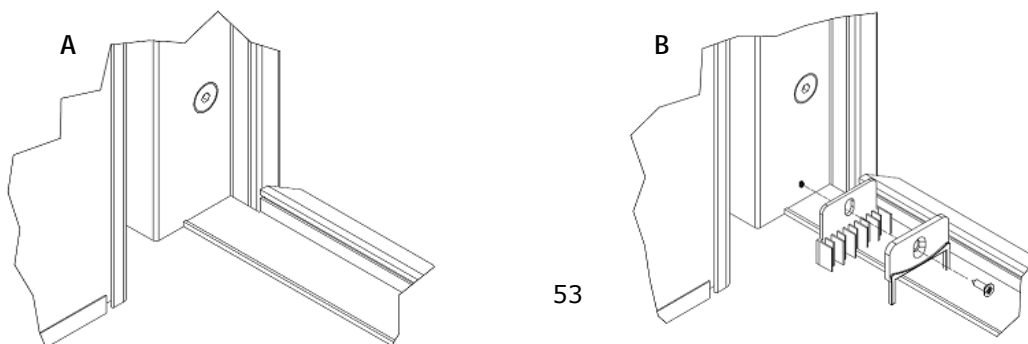
**15 – Performance KIT installation**

**KIT Silent:** apply the insulation (A) in the sub-frame (B). Cut the insulation with a pair of scissors to arrange it evenly, leaving space for the bolts to come out (C).

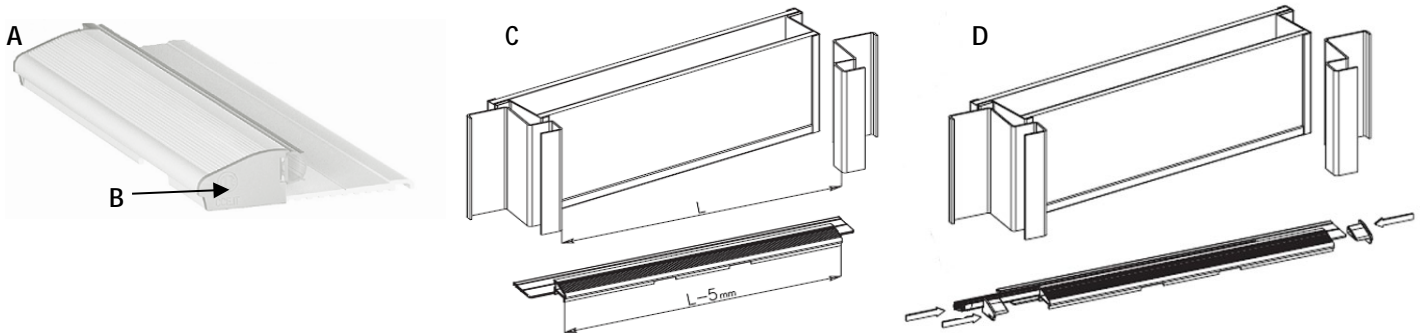
Apply the lamellar gaskets (D) and adjust the ACU sill (E) as indicated in point 10.



**KIT Silent + with "Suisse Threshold":** in addition to the Silent KIT, apply the aluminum threshold (A) which must be suitably shaped and fixed to the ground with screws and plugs or silicone. In this case, the lamellar gaskets must be installed after the threshold (B).



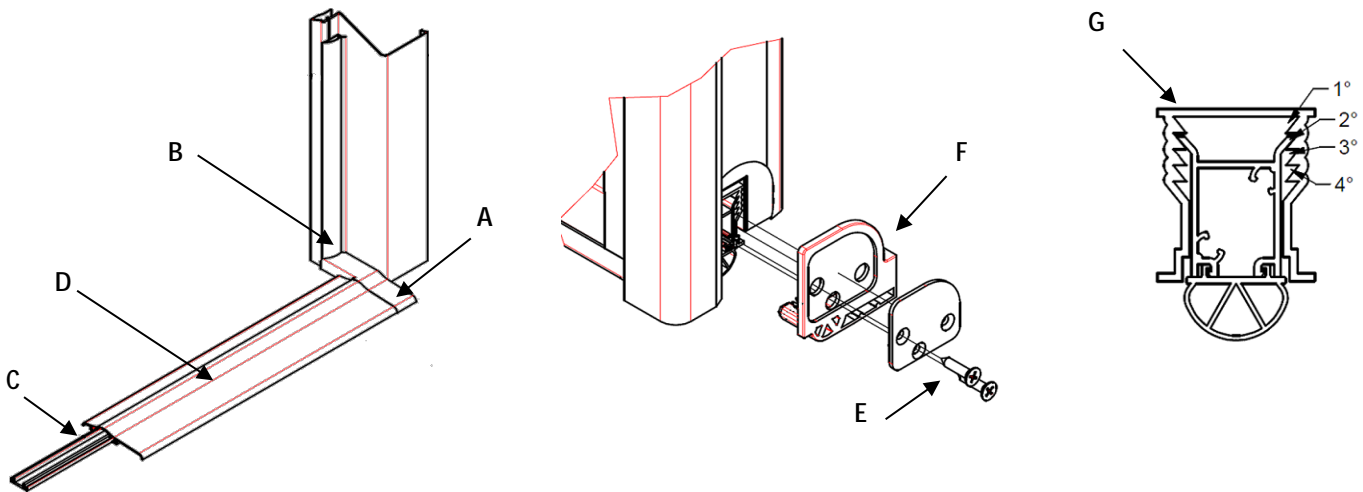
**KIT Silent + / Acoustic KIT with threshold "Ulisse light":** in addition to the Silent KIT, apply the aluminum threshold (A). Remove the caps (B) from the sides of the threshold, proceed with cutting and shaping (C), then refit the caps on the sides proceed with fixing to the ground with screws and plugs or silicone (D).



**KIT Idro:** position the terminals (A) and cut the gasket (B), to allow the terminals to rest against the frame rebate. Position the terminals (A) and measure the length required to cut the fixing profile (C) and the SOFT threshold (D) to size. Fix the profile (C) in the floor / threshold with the appropriate plugs, insert the SOFT threshold (D).

At the end of the installation, it is recommended to seal with silicone both the area between terminals and frame, and the area between the SOFT threshold and the floor.

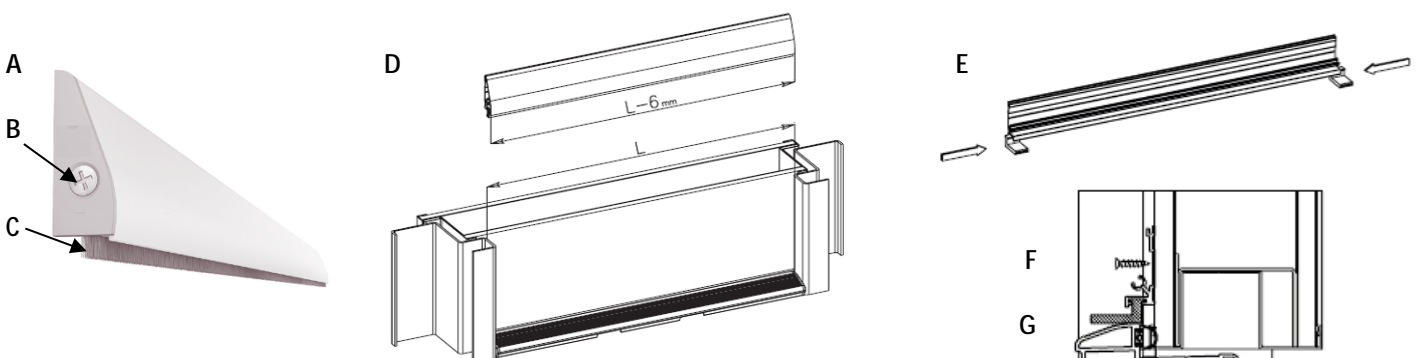
Door threshold adjustment: unscrew the screws (E) from the door, both on the lock side and on the hinge side, remove the rubber side caps (F). Remove the adjustable threshold (G) from the door and position it between the second and third positions. Close the door and check that no light filters between the adjustable threshold and the SOFT threshold (carry out the test also with a sheet of paper, if the adjustment is correct the sheet of paper comes out with difficulty).



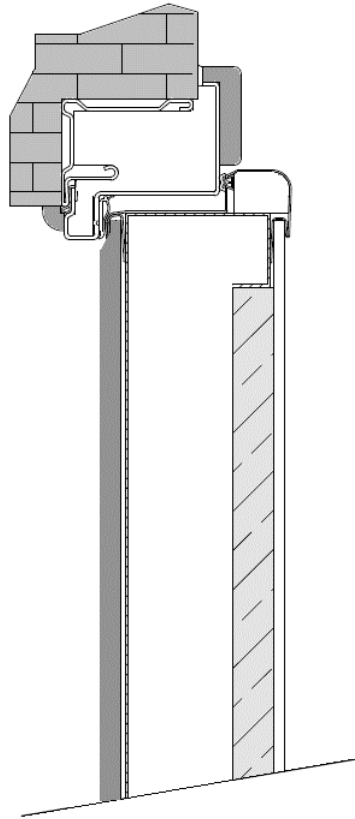
**KIT AWW (N300):** proceed with the installation of the "Ulisse Light" threshold, mount the "Ulisse Drip" drip tray (A). Remove the side caps from the drip tray by unscrewing the screws (B) and the gasket (C). Cut the weatherboard to the correct size (D), position the "L" shaped spacers (E), then proceed to fasten it to the drip panel with screws and silicone (F).

To position the weatherboard correctly, place the spacers over the threshold (G).

Next, remove the spacers, mount the gasket and the caps previously removed.



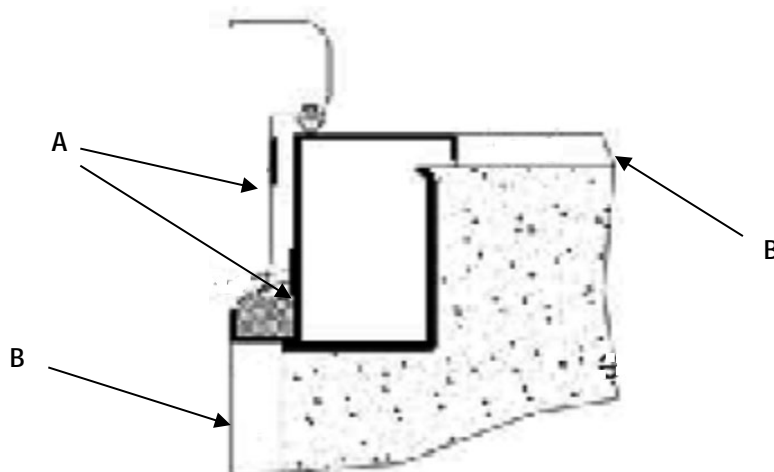
**KIT Mouldings:** install (with screws and / or silicone) the external mouldings (A) and the internal mouldings (B). If necessary, trim the mouldings to the necessary size.



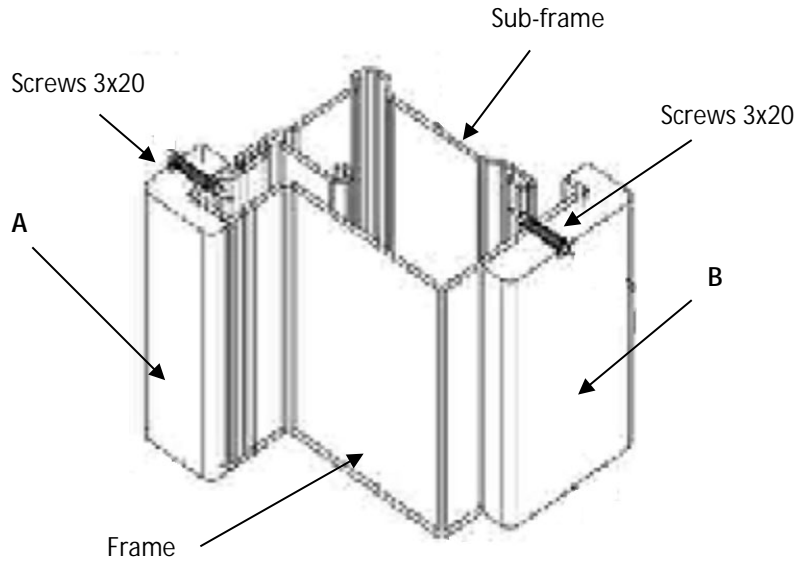
## 16 – Fire-rated doors

At the end of the installing operations of the sub-frame, frame, handles, etc., for the fire doors proceed as follows:

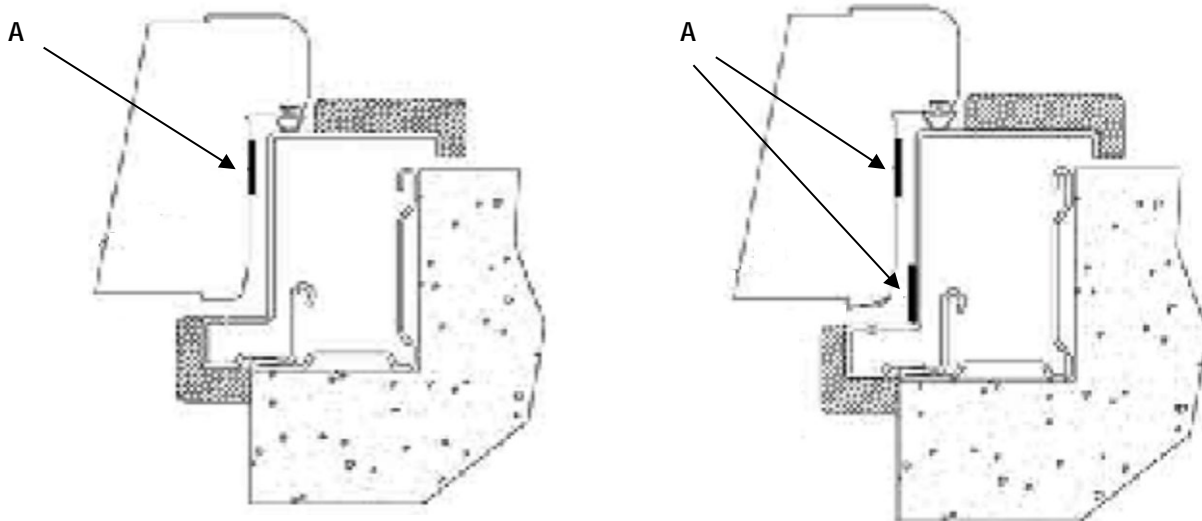
**mod. F60/F60C:** apply the supplied self-expanding gasket (A) on the frame and on the edging strip. Finish with plaster or plasterboard (B).



mod. F60AP, F30C, F30BC: fix the external (A) and internal (B) mouldings with screws (3x20 not supplied).



Apply the self-expanding gasket (A) on the edging strip (mod. F60AP, F30C, F30BC) and on the frame (F60AP, F30BC)



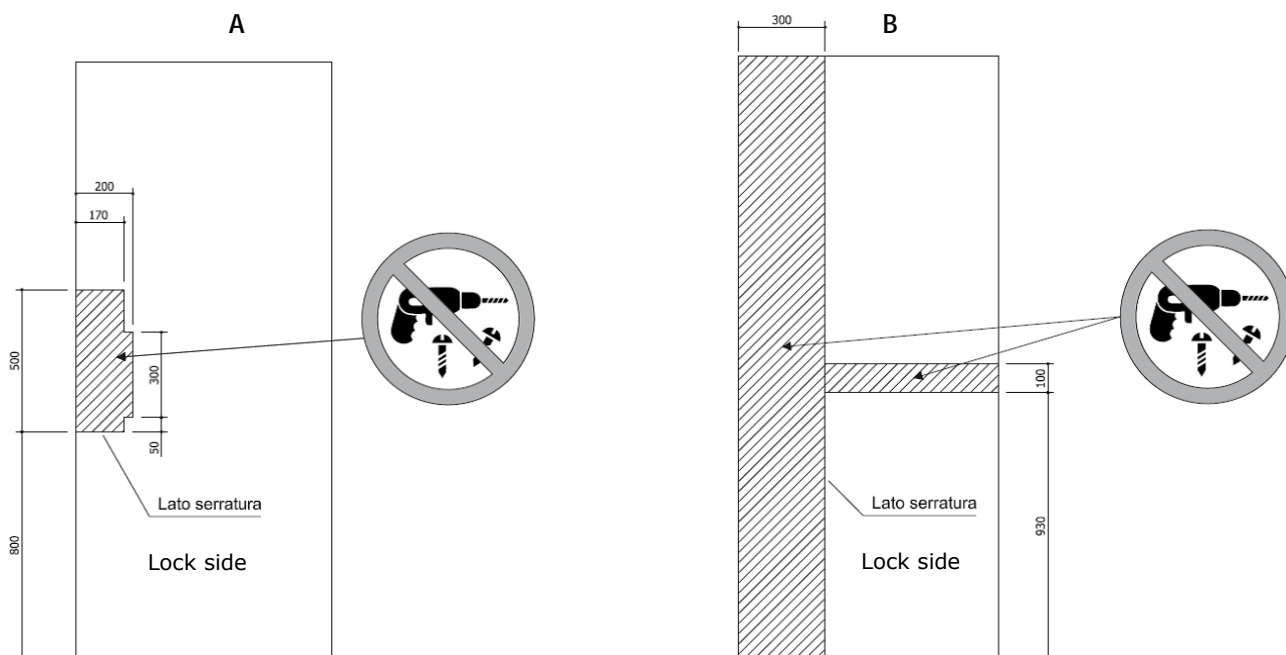
The fire doors are supplied with an overhead door closer and, for some models (F60AP and with "pull" extras), the panic bar. Specific instructions are included in the packages of the above mentioned accessories.



## 17 – Respect areas for mounting handle bar or central knob

A: mechanical door and with motorized lock (from 2020)

B: door with SEN.T.IN.EL and with motorized lock (up to 2020).



## 18 – End of installation operations

- Remove the protective film from the panels immediately after the installation;
- Carry out a visual inspection of the product and make sure it is free from defects;
- Carry out a functional check of all the installed parts;
- Test the operation of the lock both with the door close to the frame and with the door open;
- Test the operation of the lock both with the door close to the jamb and with the door opened;

## 19 – Warranty (See general conditions of sale Point 6)

This product is guaranteed against any manufacturing defect for a period of 12 months from the date of purchase.

Damages are excluded if not reported immediately upon installation.

Damages resulting from:

- Improper use;
- Wrong installation;
- Installation performed by unskilled and / or inadequately trained personnel;

The guarantee is valid only if presented together with a tax document or equivalent proving the purchase.

## 20 – Use and maintenance

Normal use of our products allows excellent durability over time. However, in relation to the different climatic zones and different exposures, it is advisable to carry out routine maintenance at least every 6 months:

Clean the panels (especially from the outside) with warm water and a damp cotton cloth to remove dust residues;

In case of rain, wipe the outer casing with a dry cloth;

Lubricate the rubber-seals with synthetic products, remove excess lubricant with a dry cloth;

Lubricate the lock bolts by spraying a few drops of synthetic product, let the bolts come out and return 5-6 times with the door open, clean the bolts with a dry cloth;

To lubricate locks and cylinders, spray a few drops of synthetic product on the key, insert and remove the key from the lock (without turning it), clean the key from any residues, repeat the operation, turn the key to release and re-enter the bolts of the lock 5-6 times;

**21 – Disposal of packaging, processing scraps, electrical and electronic components, batteries**

The disposal of materials must take place in relation to current regulations and territorial provisions.

Specifically, it is recommended, in the case of electrical and electronic components, to refer to the WEEE legislation in force.

**WASTE DISPOSAL ACCORDING TO THE RULES IN FORCE**

Gardesa products are mostly made up of reusable or recyclable materials such as wood, metals, glass and plastic, and it is therefore necessary not to dispose of them in the environment and ask the municipal solid waste management company for the correct recovery method of the products after use. Anyone who does not dispose of the product following what is indicated in this paragraph is liable in accordance with the regulations in force and is subject to sanctions.



**DO NOT DISPOSE OF IN THE ENVIRONMENT**

The product at the end of its life cycle must be disposed of in accordance with the regulations in force relating to differentiated disposal and cannot be treated as a simple urban waste.



**ELECTRICAL AND ELECTRONIC WASTE DISPOSAL ACCORDING TO WEEE REGULATIONS**

The crossed-out bin symbol identifies electrical and electronic equipment and indicates that Waste Electrical and Electronic Equipment (WEEE) must not be disposed of in the unsorted collection of waste, but collected separately to be sent for proper treatment. The end user must then return his equipment to the municipal collection centers



**PAPER AND CARDBOARD**

Paper and cardboard are recyclable



### SAFETY PRECAUTIONS



### GENERIC DANGER

Always use accident prevention devices when assembling the door

### DANGER OF CRASHING

For the handling and assembly of the door, at least two people are recommended to avoid excessive load and possible crushing of the limbs.



### DANGER OF CUTTING AND SHEARING

The door, the frame and the sub-frame are made of steel and may have sharp burrs. Closing the door on the frame could create shearing of the hands-



### DANGER OF TRIPPING

Keep the assembly area free from objects



### ELECTRIC DANGER

Electronic doors have electric current voltages inside.

Do not open or intervene on electronics, electrical hazard.

## Index:

Précautions de sécurité	page 61
1 – Type d'installation	page 62
2 – Type de pré-cadre	page 62
3 – Assemblage pré-cadre (fourni à assembler)	page 63
4 – Installation pré-cadre	page 64
Installation pré-cadre VENICE	page 65
5 – Installation cadre	page 65
Installation cornières "épaisseur" VENICE	page 67
6 – Installation porte	page 68
Installation FLORENCE et VENICE	page 68
7 – Assemblage du cylindre	page 70
8 – Chiffrage serrure à double panetton	page 70
9 – Assemblage garniture	page 71
Assemblage garniture Design	page 72
Assemblage entrabailleur	page 73
10 – Reglage porte	page 73
Reglage N300 – VENICE – FLORENCE	page 74
Reglage seuile mobile	page 75
Assemblage de joints lamellaires (latéraux)	page 75
11 – Installation cadre intérieur VENICE	page 76
Installation KIT de renovation	page 76
12 – Préparation et connexions pour portes motorisées	page 77
Connexions pour le contrôle à distance	page 78
13 – SCLAK Activation	page 79
14 – SEN.T.IN.EL Activation	page 80
Signaux d'alarme	page 80
Règles générales et mode d'emploi	page 81
Anomalies possibles	page 82
15 – Installation performance KIT	page 82
Installation KIT Silent et Silent +	page 82
Installation KIT Idro	page 83
Installation KIT Cornière	page 84
16 – Installations supplémentaires pour portes coupe-feu	page 84
Mod. F60/F60C	page 84
Mod. F30C/F30BC/F60AP	page 85
17 – Contraintes de perçage du bardage extérieur (zones tampons)	page 86
18 – Fin des opérations d'installation	page 86
19 – Garantie	page 86
20 – Utilisation et entretien	page 86
21 – Traitement des déchets	page 87
Précautions de sécurité	page 88



Précautions de sécurité

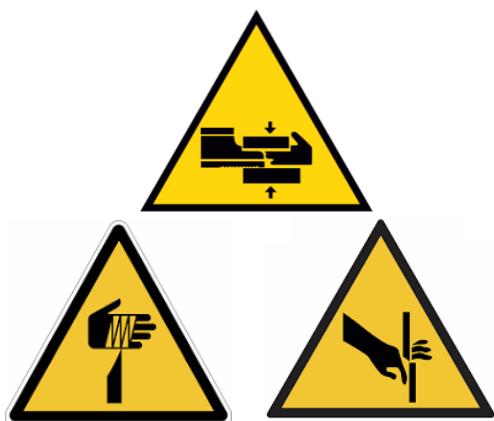


#### DANGER GÉNÉRIQUE

Utilisez **toujours** des dispositifs de prévention des accidents lors du montage de la porte

#### DANGER D'ÉCRASEMENT

Pour la maintenance et le montage de la porte, il est recommandé au moins deux personnes pour éviter une charge excessive et un éventuel écrasement des membres.



#### DANGER DE COUPE ET DE CISAILLEMENT

La porte, le cadre et le pré-cadre sont en acier et peuvent présenter des bavures pointues.

La fermeture de la porte dans le cadre pourrait créer un cisaillement des mains.



#### DANGER DE CHEMINEMENT

Gardez la zone d'assemblage libre d'objets



#### DANGER ÉLECTRIQUE

Les portes électroniques ont des tensions de courant électrique à l'intérieur.

Ne pas ouvrir ni intervenir sur l'électronique, risque électrique.



Numéro Assistance: 0039 0523 255593

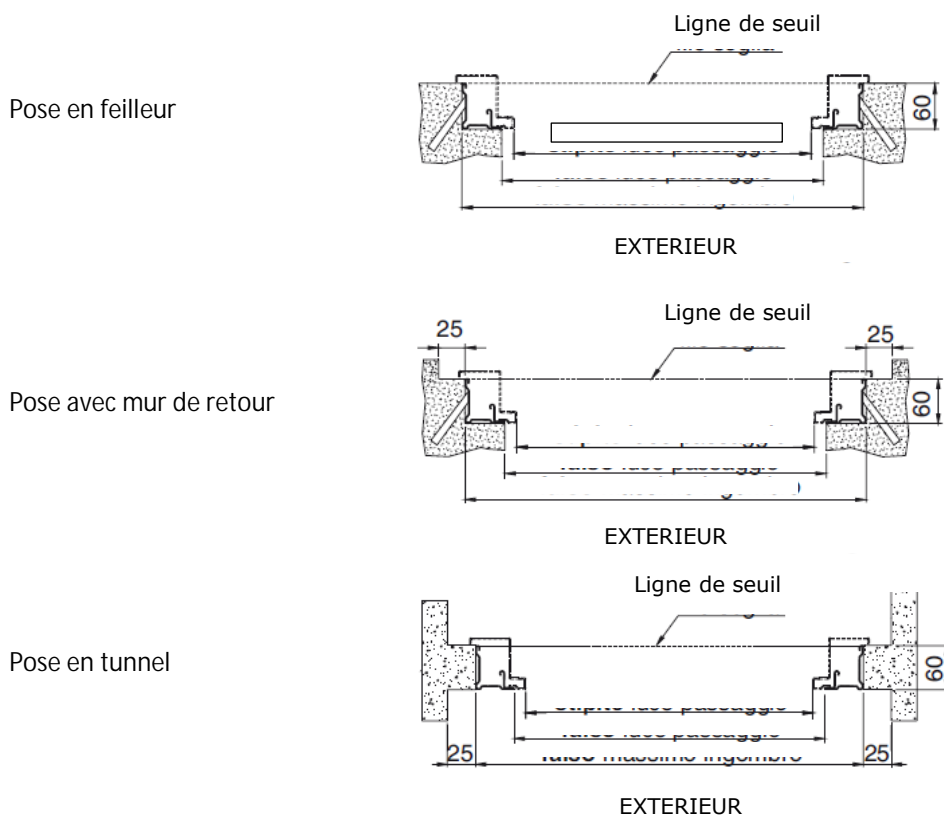
Site Internet: [www.gardesa.com](http://www.gardesa.com)

Le logo et toutes les informations produit contenues dans ce manuel sont la propriété de Gardesa S.p.A.  
Via Leonardo da Vinci 1 Cortemaggiore (PC) 29016

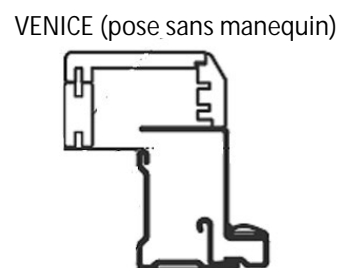
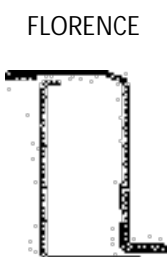
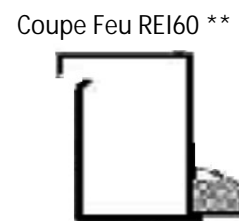
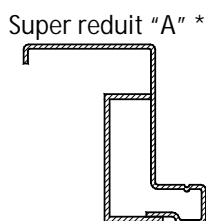
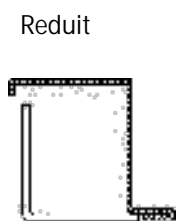
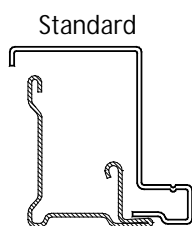
## 1 – Type d'installation

La pose du pré-cadre, à quelques exceptions près, doit être effectuée en feillure, car les performances du laboratoire sont déterminées dans cette condition.

D'autres modes d'installation sont également envisagés, dont la validité doit être convenablement vérifiée (avec mur de retour, en tunnel, en applique, etc.)



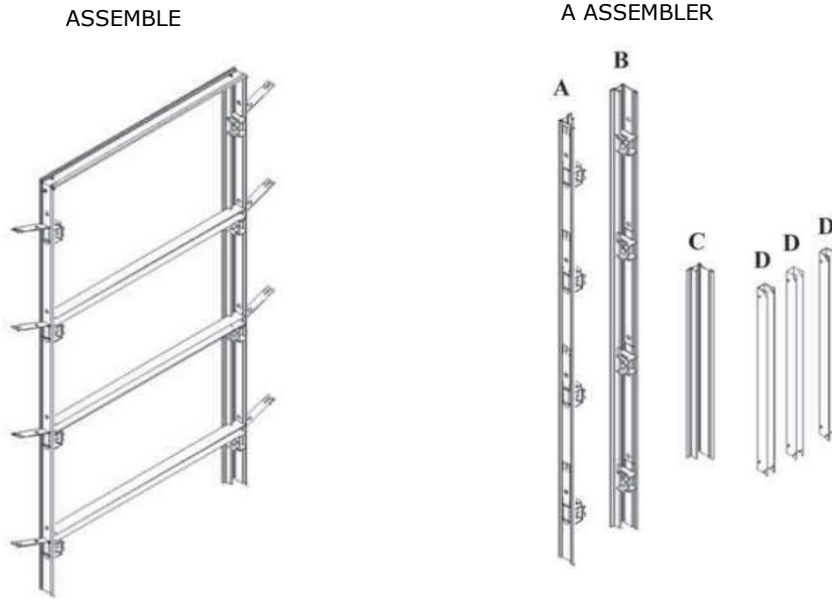
## 2 – Type de pré-cadre



\*pose en feillures

\*\*pose en feillures et avec mur de retour

Le pré-cadre standard peut être fourni assemblé ou à assembler.  
Tous les autres types de pré-cadre sont toujours livrés assemblés.



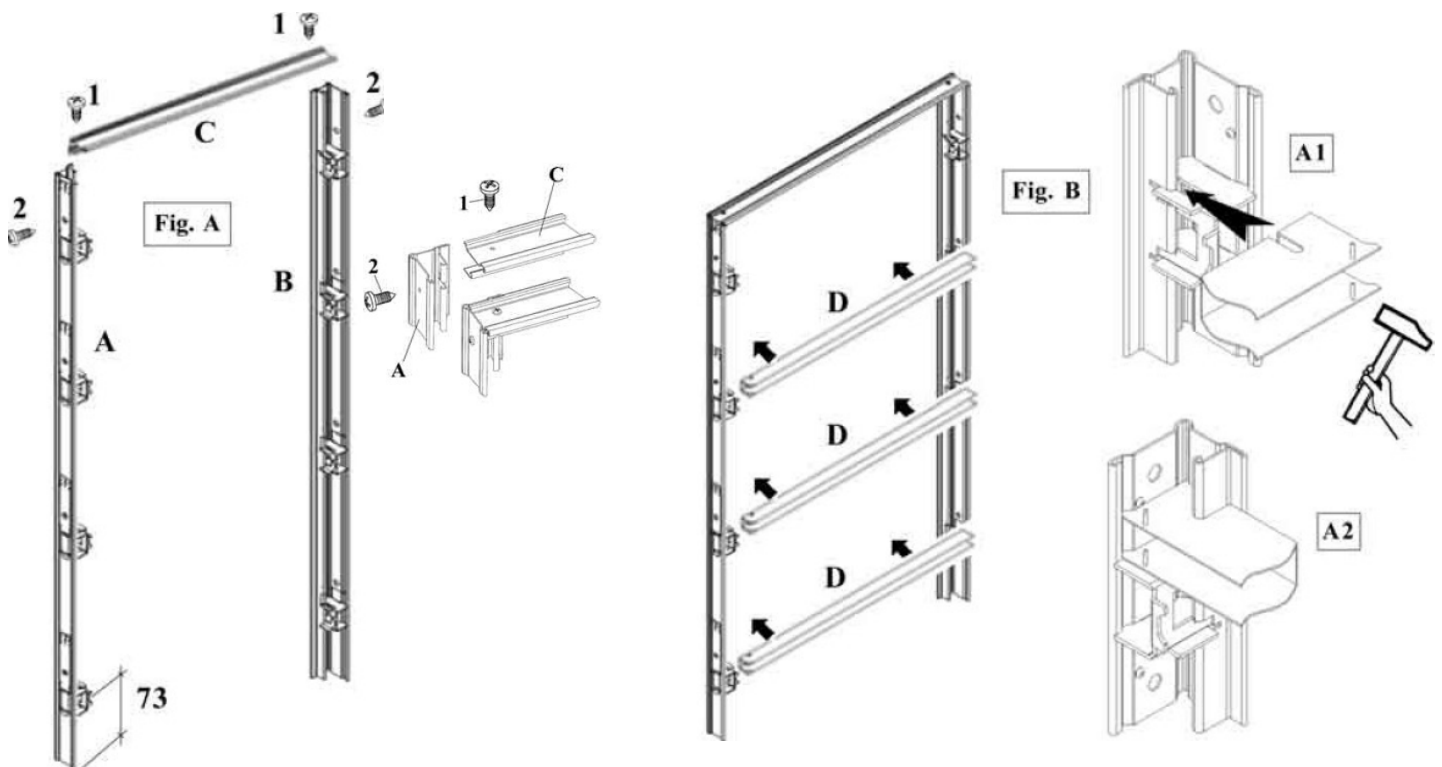
Avant de commencer l'installation, portez un équipement de protection individuelle EPI



### 3 – Montage du pré-cadre à assembler

Figure A - Assembler les montants A et B avec la traverse C, fixer d'abord les vis 1 puis les vis 2. Vérifier la hauteur du trou central du 1er boulon en U de fixation qui doit être de 73 mm.

Figure B - Positionnez les entretoises D comme indiqué sur le dessin, sur les boulons de fixation, puis placez-les sur les deux côtés (A1 et A2) à l'aide d'un marteau.

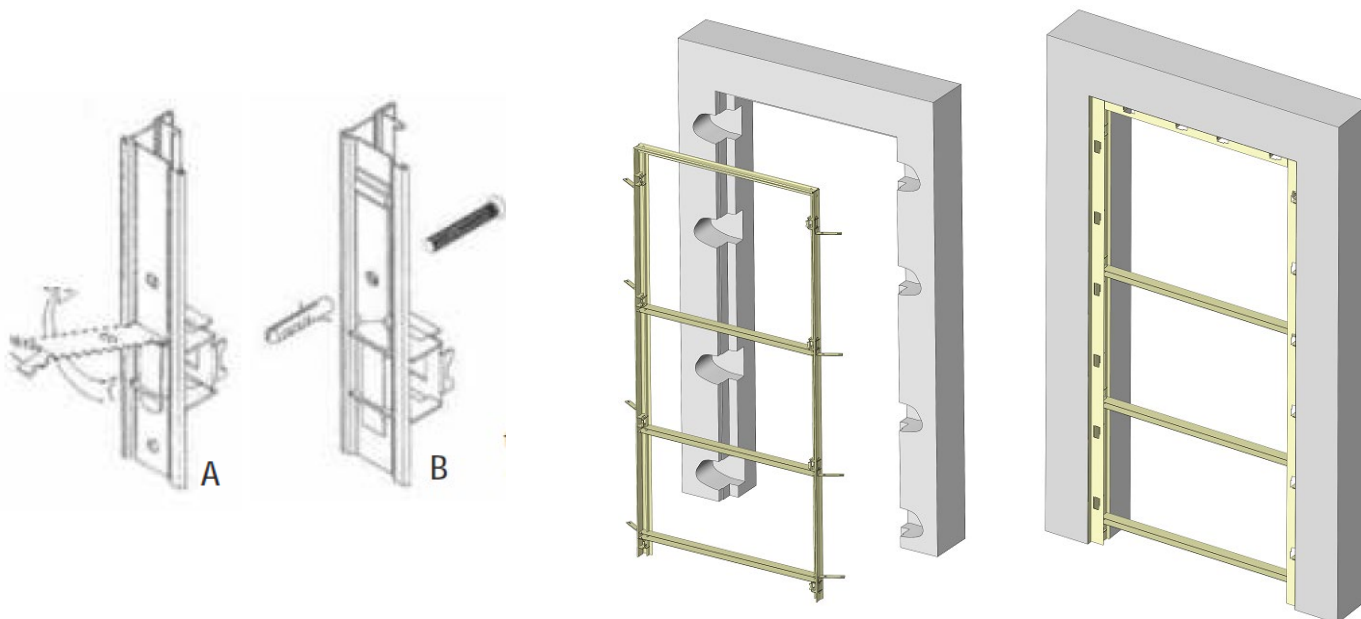


#### 4 – Installation du pré-cadre

Avant de procéder à l'installation, il est conseillé de vérifier que les dimensions du pré-cadre et de la maçonnerie correspondent. Une installation correcte du pré-cadre facilite les opérations ultérieures (installation de la porte, réglage, etc.). L'installation du pré-cadre peut avoir lieu par maçonnerie des supports (A) ou avec des chevilles à expansion (B), adaptées au type de mur et aptes à supporter une charge d'au moins 300 kg (les pré-cadres sont déjà pourvus d'ancrages à encastrer et trous pour chevilles).

Pour le montage avec des pattes de scellement, il est nécessaire de les soulever et de les faire pivoter de 90°, comme indiqué sur la figure A, puis de placer le pré-cadre sur le mur pour identifier où faire les découpes.

Avant d'insérer le pré-cadre et de remplir les évidements avec du mortier de ciment, bloquez-le temporairement (à l'aide de cales par exemple) et vérifiez sa perpendicularité au sol, la coplanarité des montants et du support au sol (ou seuil) avec un niveau à bulle et un fil à plomb. En fonction du type de produit utilisé, laissez sécher le mur le temps nécessaire, afin de s'assurer qu'il durcit. Suivez les mêmes contrôles pour la fixation avec des bouchons.



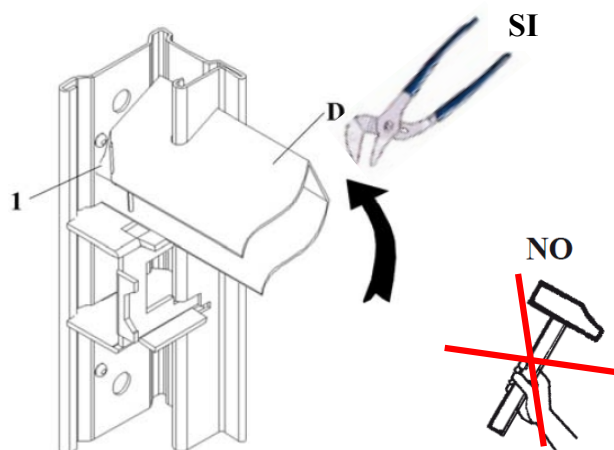
Une fois le mur sec (3 à 4 h minimum), il est possible de retirer les entretoises.

Pré-cadre standard: à l'aide d'une pince, pliez l'entretoise (1) des deux côtés, puis faites pivoter l'entretoise (D)

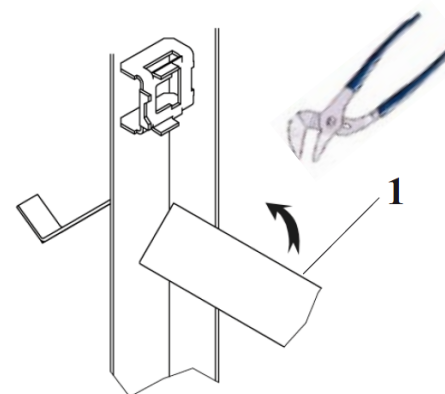
Pré-cadre soudé: à l'aide d'une pince, faites tourner l'entretoise (1) dans les deux sens jusqu'à ce qu'elle se détache.

Le marteau ne doit pas être utilisé pour ces opérations.

Pré-cadre standard

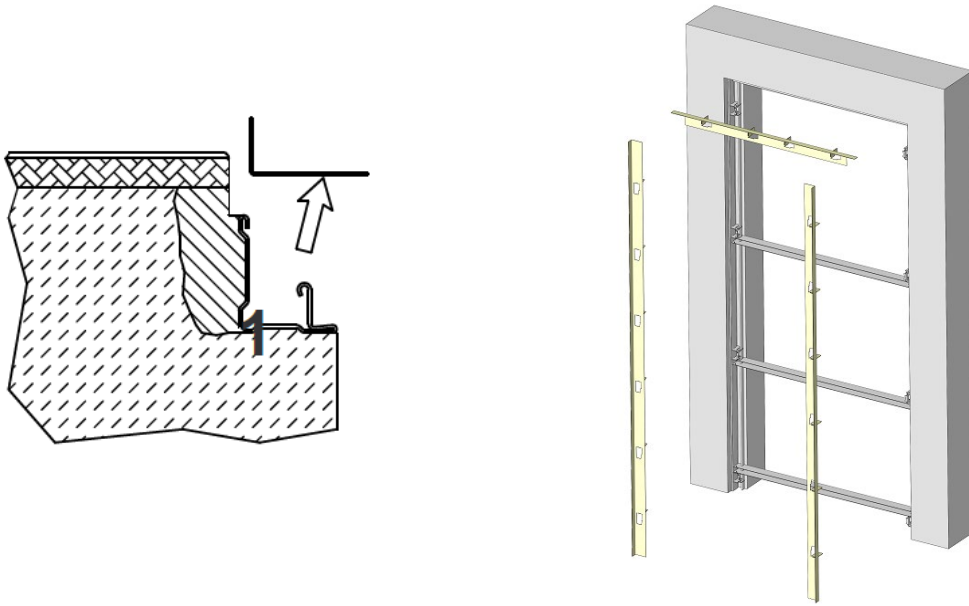


Pré-cadre soudé





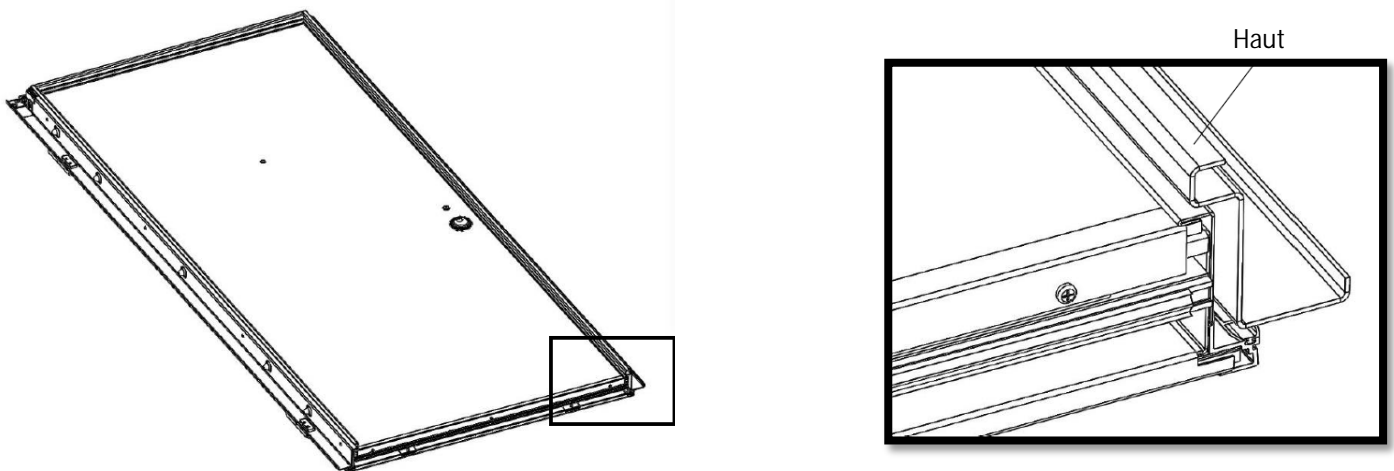
**Pré-cadre VENICE:** en cas de pré-cadre Venice avec manequin, avant de retirer les entretoises, le manequin d'installation doit être retiré.



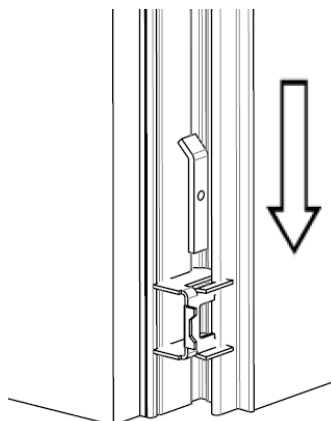
**NOTE:** en cas d'optional KIT SILENT et KIT SILENT +, avant d'installer le cadre, voir point 15.

## 5 – Installation du cadre

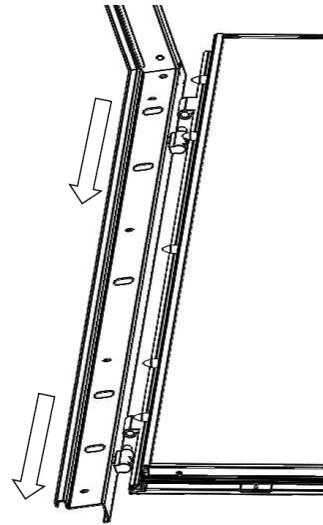
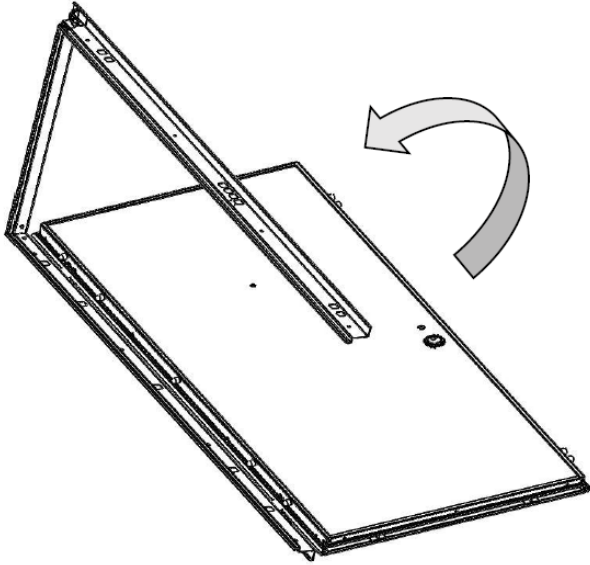
Retirez l'emballage avec la porte au sol et avec la partie externe tournée vers le haut.



Retirez les plaques de fixation de la boîte d'accessoires et placez-les dans les boulons en U du pré-cadre.



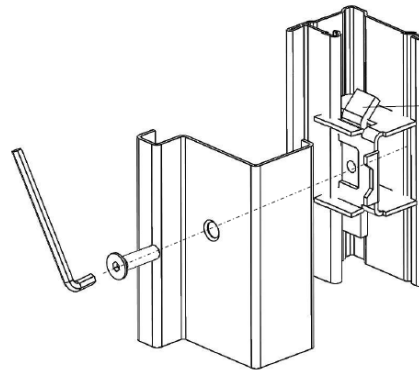
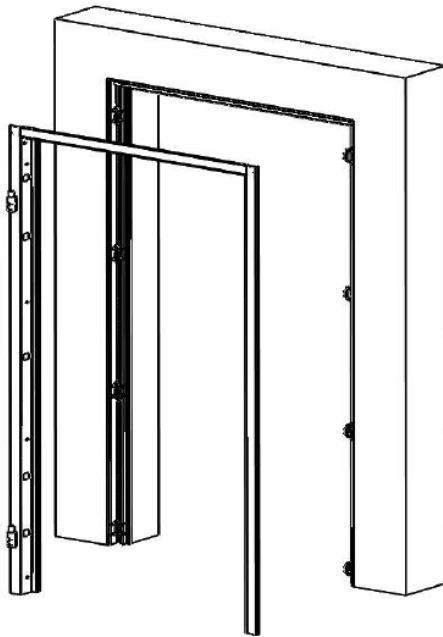
Soulevez le montant et retirez-le des paumelles de la porte.



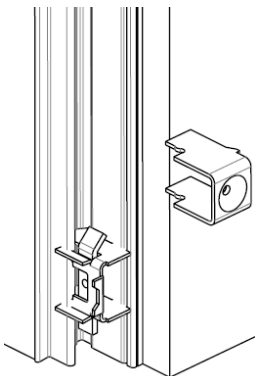
Installer le joint de protection contre l'air sur le cadre (le joint change selon les modèles), positionner le cadre dans le pré-cadre, puis visser les vis dans la plaque de fixation, sans trop serrer.

Pour certains modèles de portes, il y a un renfort à appliquer sur le pré-cadre (A); la position est dictée par le trou sur le cadre (B).

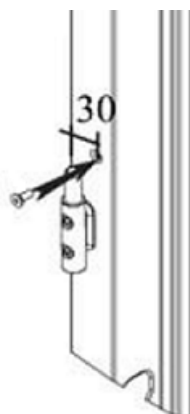
Si la gâche électrique (C) est présente, effectuez le raccordement électrique.



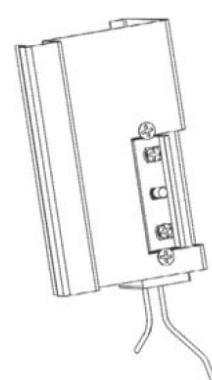
A



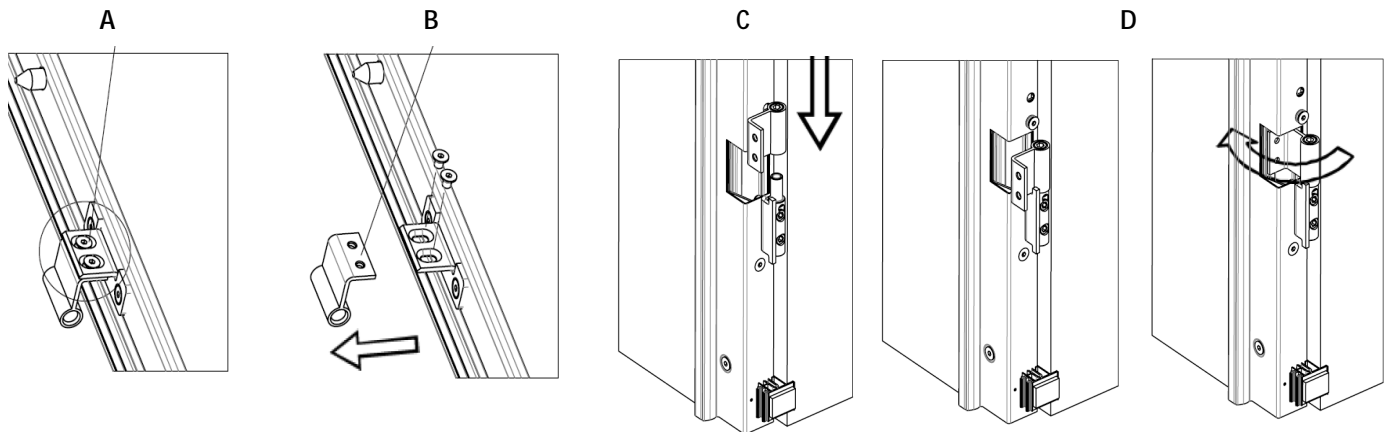
B



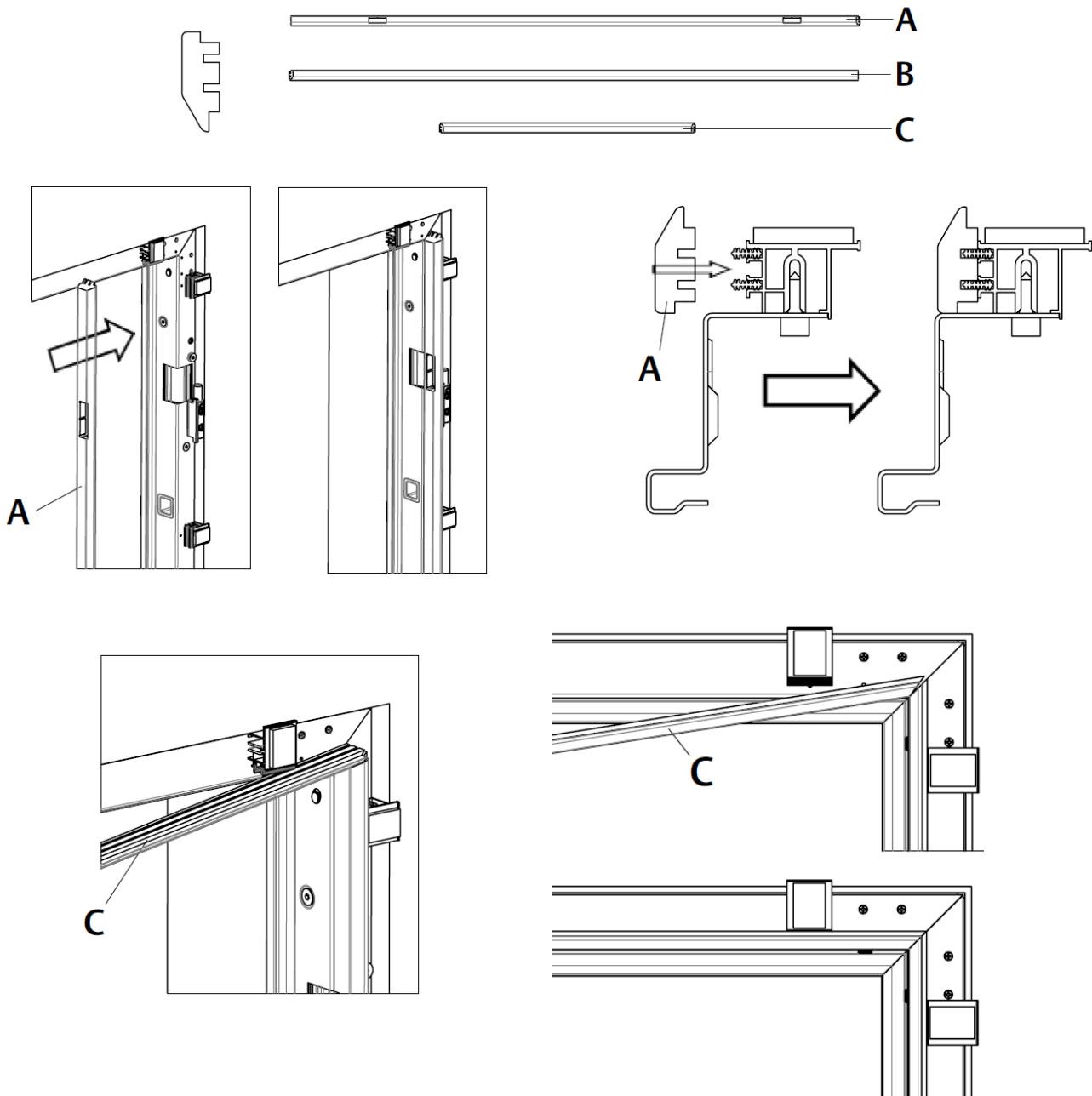
C

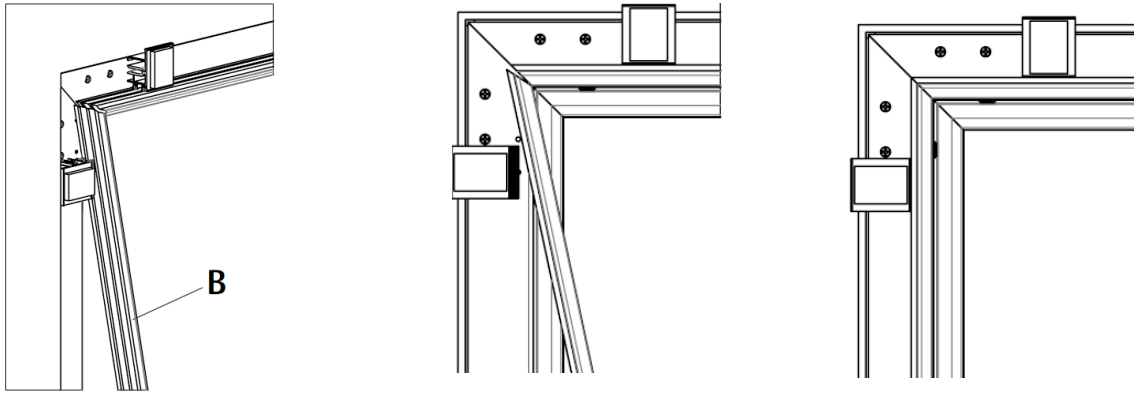


**VENICE** - immédiatement après la fixation du cadre, les CALES EN BOIS doivent être montées.  
 Dévissez les vis (A) et retirez le support de la charnière de porte (B), placez le support sur les paumelles du cadre (C) et faites pivoter le support à l'intérieur du montant (D).

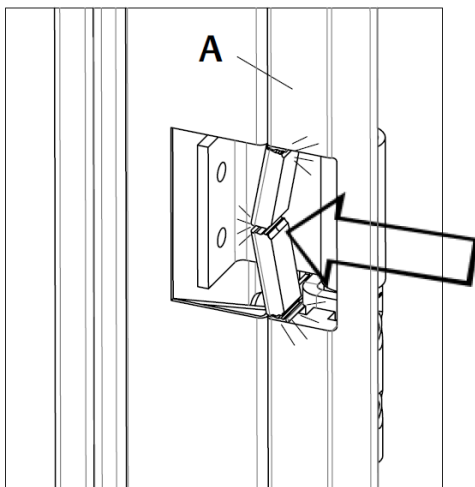


Monter les CALES EN BOIS



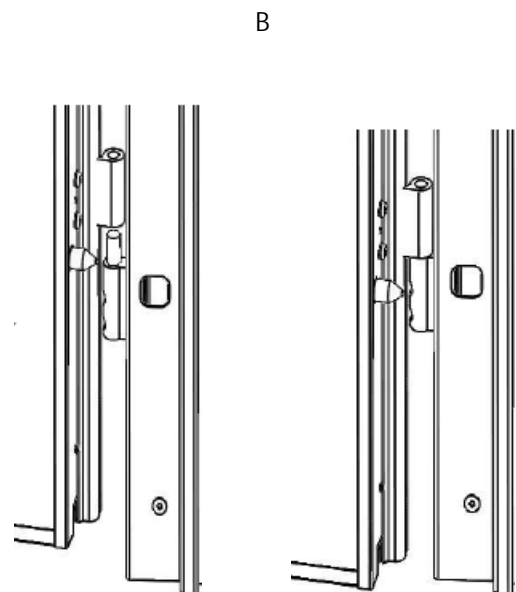
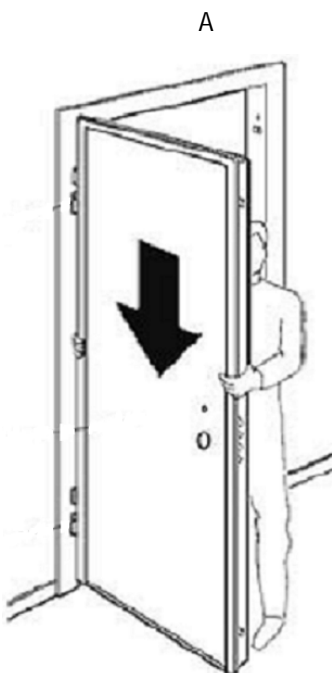


Retirez les «témoins» dans la zone des paumelles avec une légère pression au centre, éliminez les bavures (avec un cutter et une lime à bois, sans marteau, tournevis, etc.)

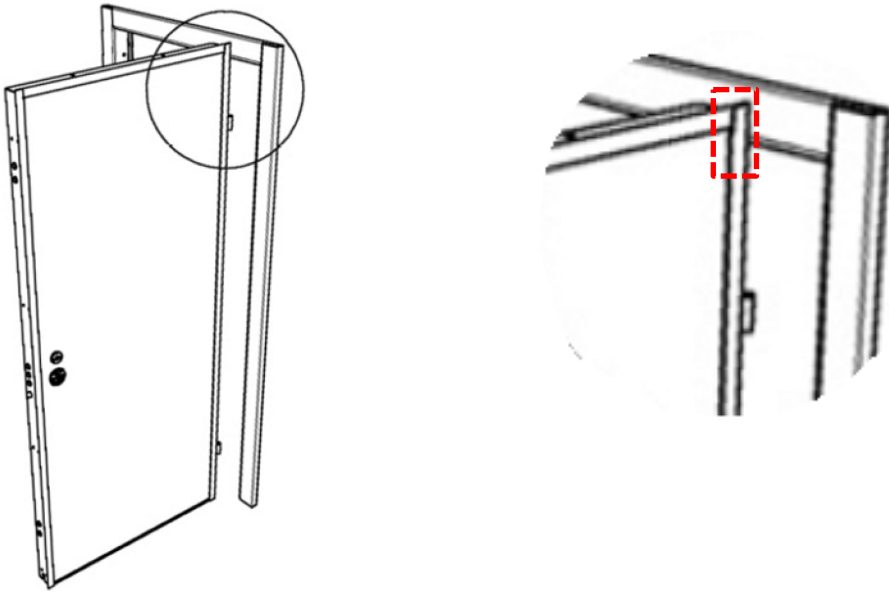


## 6 – Installazione de la porte

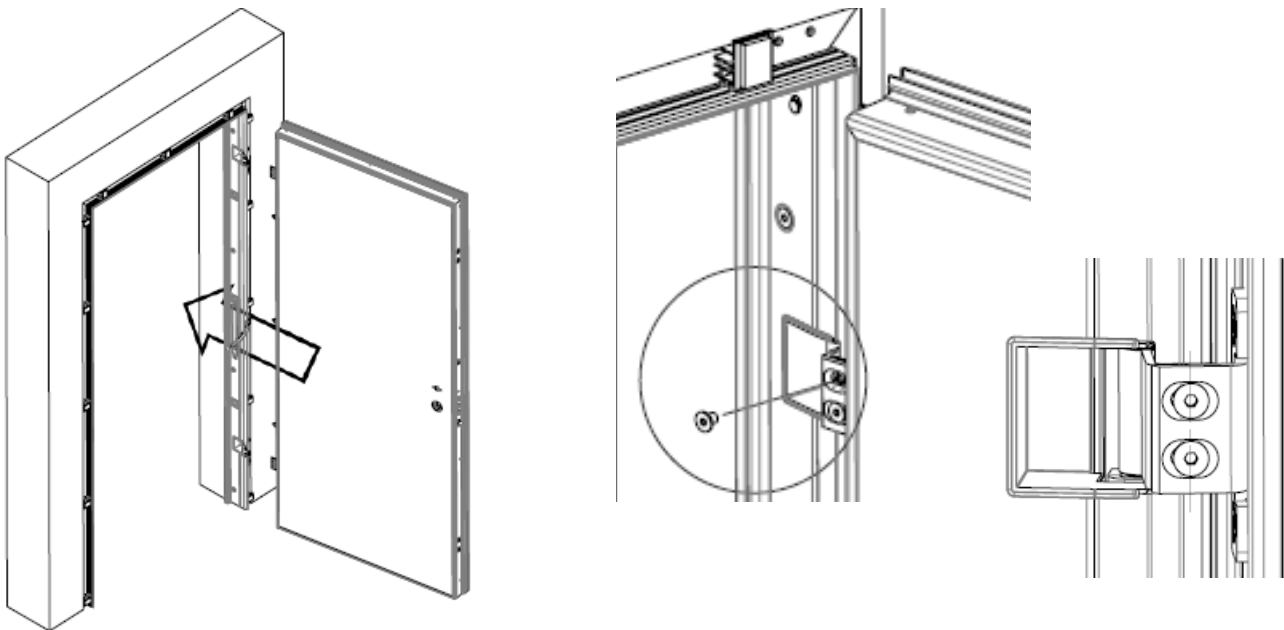
Porte standard: rapprochez la porte du cadre, soulevez-la (A), insérez les paumelles de la porte dans celles du cadre



**FLORENCE:** appliquer du ruban adhésif ou du carton sur le bord des cornières en acier plastifié côté paumelle avant de s'approcher du cadre, pour éviter d'endommager le cadre lors de l'assemblage, puis procéder comme des portes standard.



**VENICE:** rapprochez la porte du cadre (A), vissez les paumelles de la porte aux supports (B - montés précédemment), serrez les vis au milieu de la fente (C).

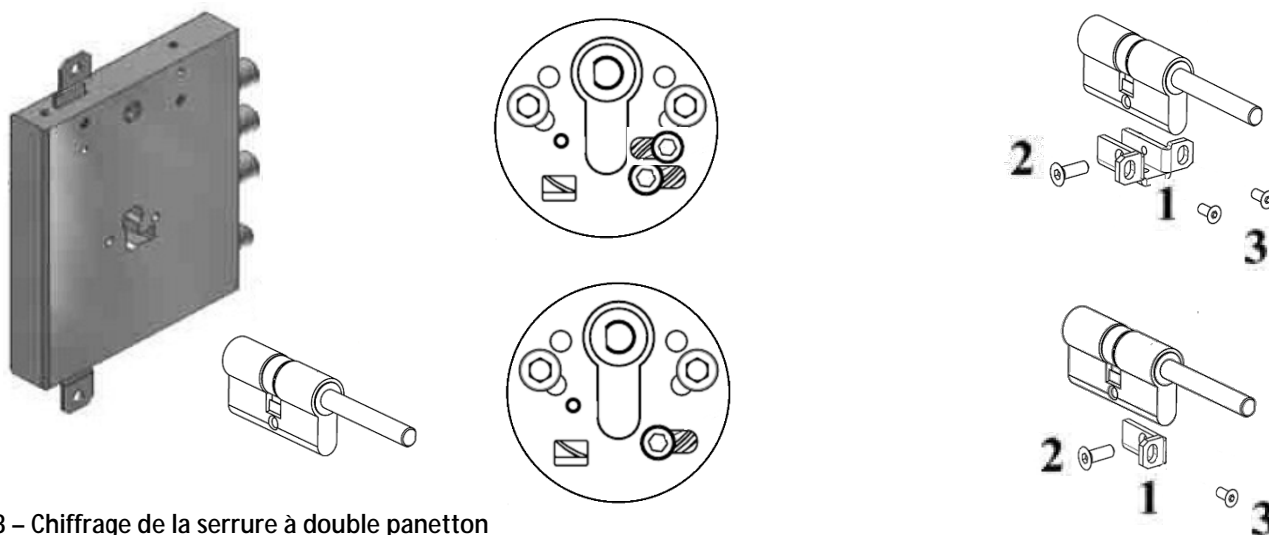


## 7 – Montage du cylindre

Type A: de l'intérieur de la porte, insérez le cylindre dans la serrure en essayant de le positionner avec la came au milieu de la serrure, puis desserrez la vis Allen sur la serrure, puis déplacez légèrement le cylindre d'avant en arrière jusqu'à ce que la vis glisse dans le sens opposé à, serrez la vis.

Type B: monter le support en «U» (1) fourni sur le cylindre avec la vis (2), insérer le cylindre dans la serrure (toujours de l'intérieur), fixer le cylindre à la serrure à l'aide des vis (3).

Type C (serrure à double cylindre ou cylindre de service): monter le support en "L" (1) fourni sur le cylindre avec la vis (2), insérer le cylindre dans la serrure (toujours de l'intérieur), fixer le cylindre à la serrure à l'aide de la vis (3).

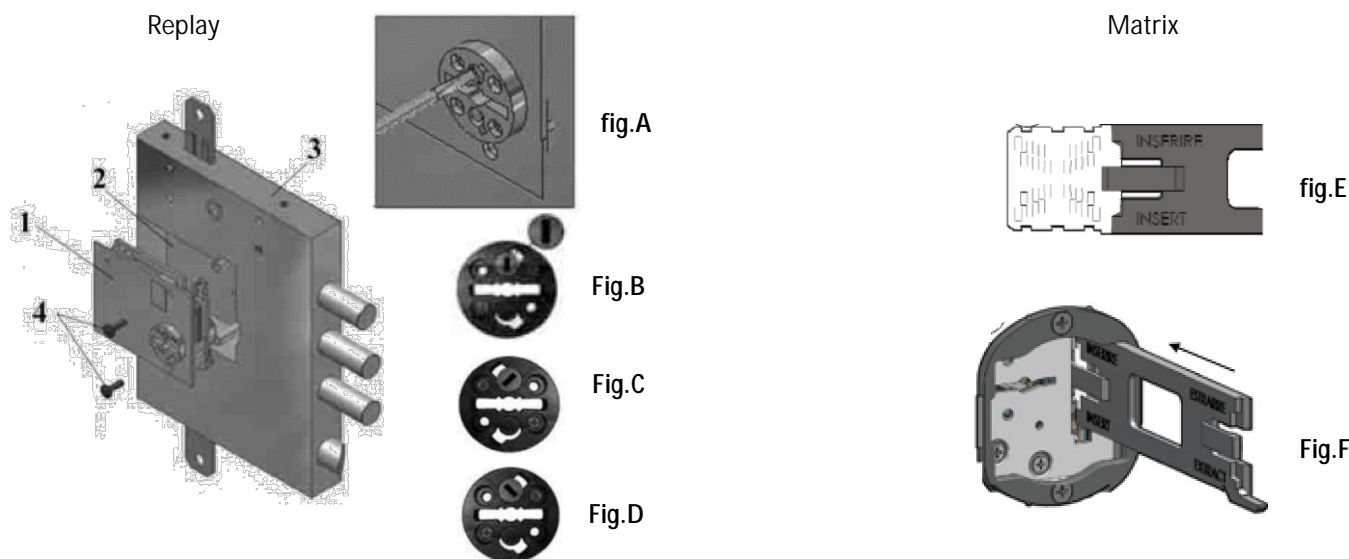


## 8 – Chiffrage de la serrure à double panetton

Type "Replay": de l'intérieur de la porte et avec la porte ouverte, insérer le nucleo (1) dans le siège approprié (2) de la serrure (3), à l'aide des vis fournies (4) (cette opération n'est nécessaire qu'en cas de remplacement); toujours avec la porte ouverte, procéder au chiffrage de la serrure, en insérant une clé de l'extérieur, avec la même clé tenant le demi-tour à l'intérieur de la serrure (comme si la serrure devait être ouverte). Arrêtez-vous dans cette position, avec un tournevis (fig. A) ou avec l'accessoire spécial fourni, appuyez sur le pivot du chiffrage (fig. B) et tournez-la vers la droite (fig. C) si la porte est à droite ou à gauche (fig. D) si la porte est laissée.

Assurez-vous que le pivot de chiffrage, à la fin de la rotation, ne se coince pas (sinon, contactez l'assistance).

Type "Matrix": de l'intérieur de la porte et avec la porte ouverte, à l'aide de l'outil approprié (fig. E) pour insérer la carte de chiffrage dans le siège approprié sur la serrure (fig. F).



**A la fin des opérations, testez toujours la serrure avec la porte ouverte.**

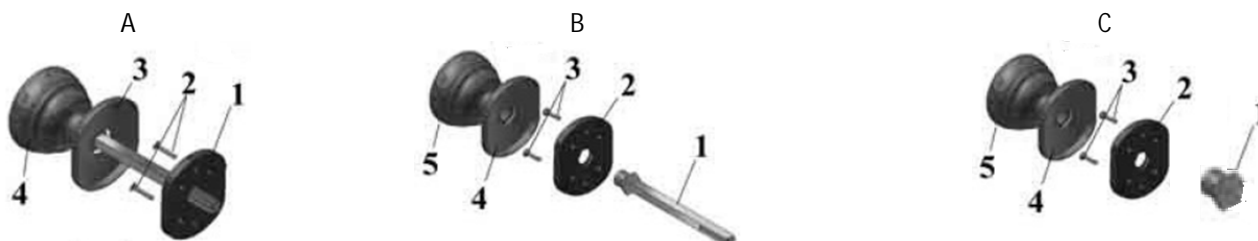
## 9 – Montage Garniture

### Côté extérieure:

A – poigné tournante: inserer le carré dans la serrure et vérifier qu'elle dépasse de la même mesure à l'extérieur et à l'intérieur de la porte, fixer la rondelle en Téflon (1) avec les vis (2), enclencher la plaque (3), insérer le bouton ou la poignée (4) et serrer la vis Allen à la base du bouton ou de la poignée.

B – bouton fixe: inserer le carré (1) dans la serrure et insérer la pièce "avec vis" dans la rondelle en Téflon (2), puis fixer la rondelle avec les vis (3), monter la plaque (4), visser le bouton (5) et serrer la vis Allen à la base du bouton.

C – bouton central: insérer le support avec la vis (1) dans la rondelle en Téflon (2), puis fixer la rondelle avec les vis (3), monter la plaque (4), visser le bouton (5) et serrer la vis Allen à la base du bouton.

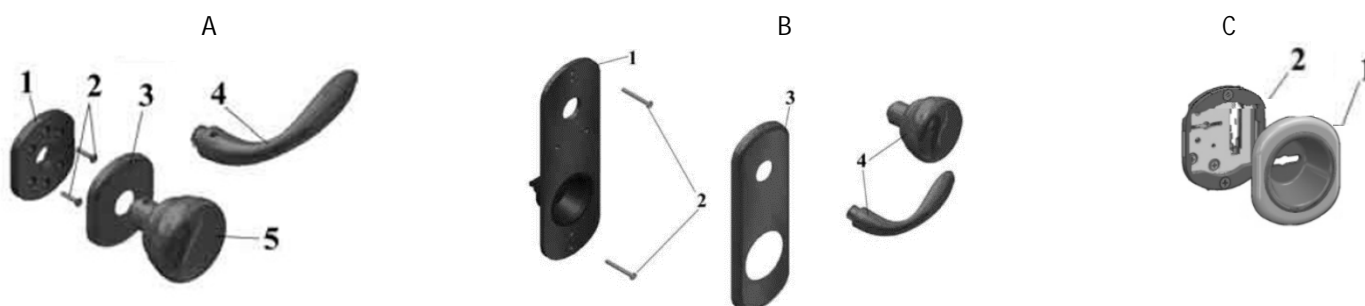


### Côté intérieure:

A: fixer la rondelle en Téflon (1) avec les vis (2), monter la plaque (3), insérer la poignée (4) ou le bouton (5) dans le panneau, serrer la vis Allen à la base de la poignée ou du bouton.

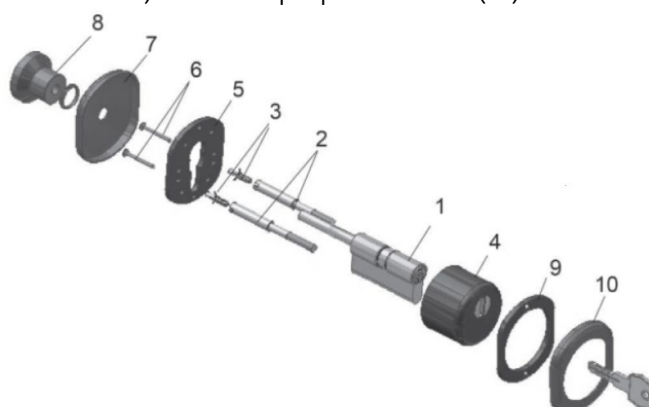
B: fixer la sous-plaque en Téflon (1) avec les vis (2), monter la plaque (3), insérer la poignée ou le bouton (4) dans le panneau, serrer la vis Allen à la base de la poignée ou du bouton.

C: monter la plaque (1) sur la rondelle en Téflon (2 - déjà montée en usine).



Note: pour une installation correcte du bouton et de la poignée, la bague d'adaptation en Téflon appropriée doit être montée à la base, fournie par lot de 3 pièces chacune. bouton ou poignée.

**Montage groupe cylindre:** de l'intérieur, insérez le cylindre (1) dans la serrure et fixez-le (voir page précédente), insérez les goupilles de fixation (2) avec les bouchons correspondants (3), fixez le défendeur avec les goupilles (4 - avec des revêtements d'épaisseur supérieure à 8 mm, les cales du défendeur fourni doivent également être montées). Visser la rondelle Téflon (5) avec les vis (6), monter la plaque (7) puis le bouton (8) et serrer la vis Allen à la base du bouton (dans le cas d'un cylindre à double clé, la plaque (7) sera fourni avec un trou en forme). Monter la plaque extérieure (10) sur la rondelle (9 - déjà montée en usine).



## Montage Garniture "Design"

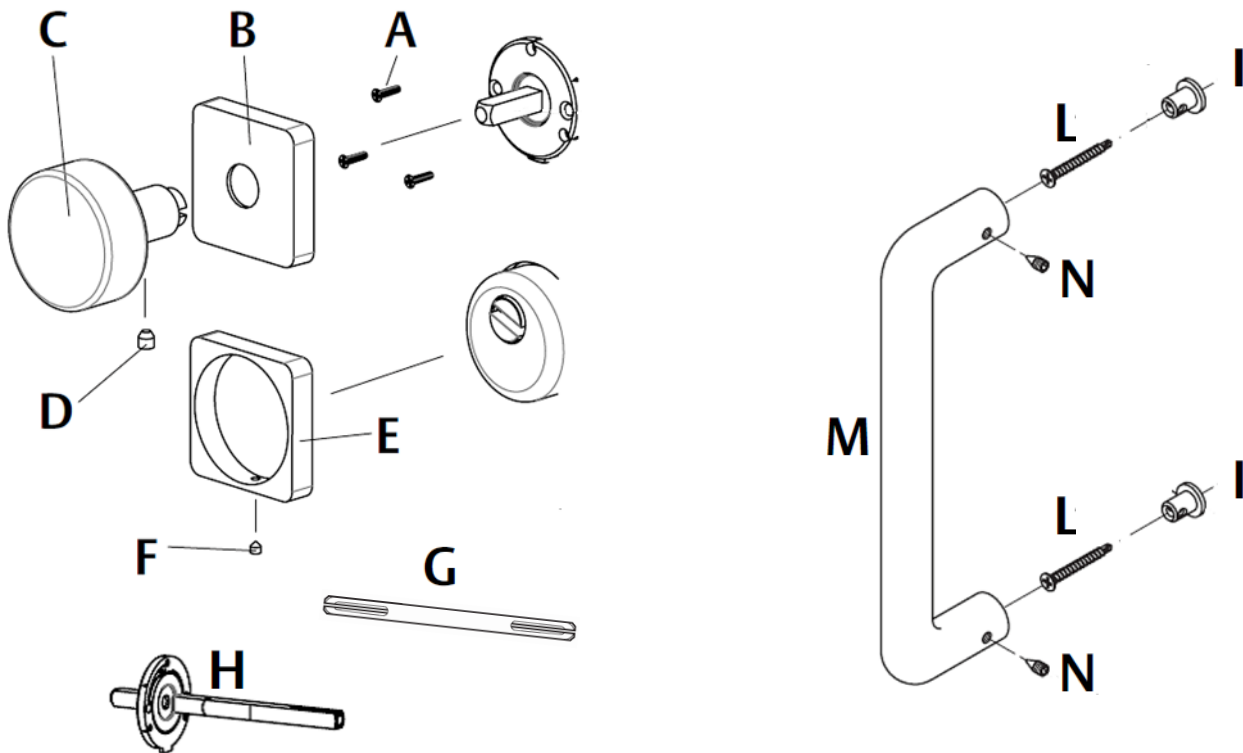
### Côté extérieure Garniture "Design":

Bouton ouvrant ou poignée: insérer le carré (G) dans la serrure et vérifiez qu'elle dépasse de la même mesure à l'extérieur et à l'intérieur de la porte, fixez l'écusson en fer avec les vis (A), installez la plaque (B), insérez le bouton ou la poignée (C) et serrez la vis Allen (D) à la base du bouton ou de la poignée.

Bouton fixe: insérer le carré (H) dans la serrure et vérifier qu'elle dépasse à l'intérieur de la porte de taille suffisante pour le montage de la poignée (si nécessaire, la longueur peut être modifiée grâce à la vis de réglage entre le carré et l'écusson en fer), fixer l'écusson en fer avec les vis (A), enclenchez la plaque (B), insérez le bouton ou la poignée (C) et serrez la vis Allen (D) à la base du bouton ou de la poignée.

Fixez la plaque du défenseur (E) avec la vis Allen (F).

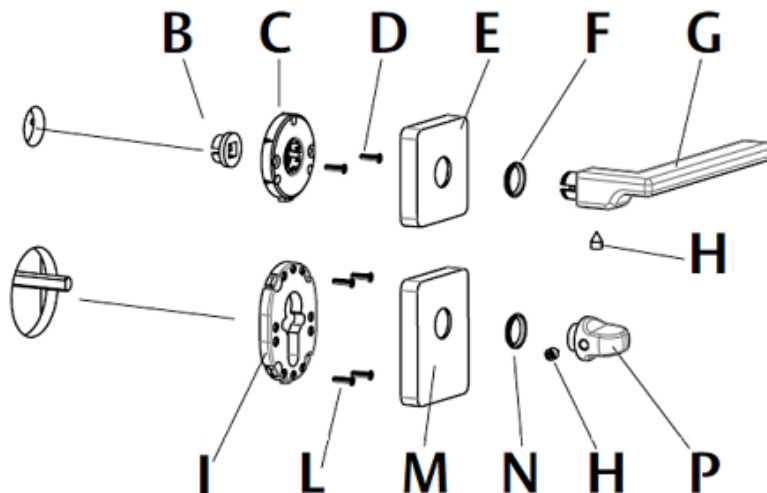
Dans le cas d'une poignée, fixez les supports (I) avec les vis (L), montez la poignée (M) et serrez les vis Allen (N).



### Côté intérieure Garniture "Design":

Utiliser le manequin (B) pour centrer le carré (précédemment inséré) avec la rondelle en fer (C), fixer la rondelle avec les vis (D), monter la plaque (E), monter la bague en Téflon (F) puis la poignée (G), serrez la vis Allen (H).

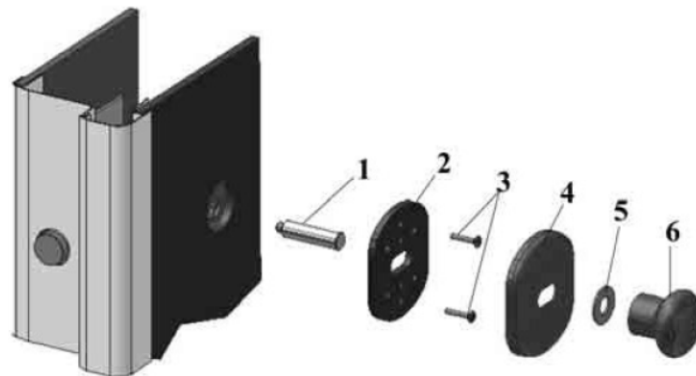
Avec les vis (L), fixez la rondelle en Téflon (I) sur le revêtement intérieur, montez la plaque (M), montez la bague en Téflon (N) puis le bouton pour cylindre (H), serrez la vis sur la clé Allen (P).





### Montage de l'entrebailleur (optional):

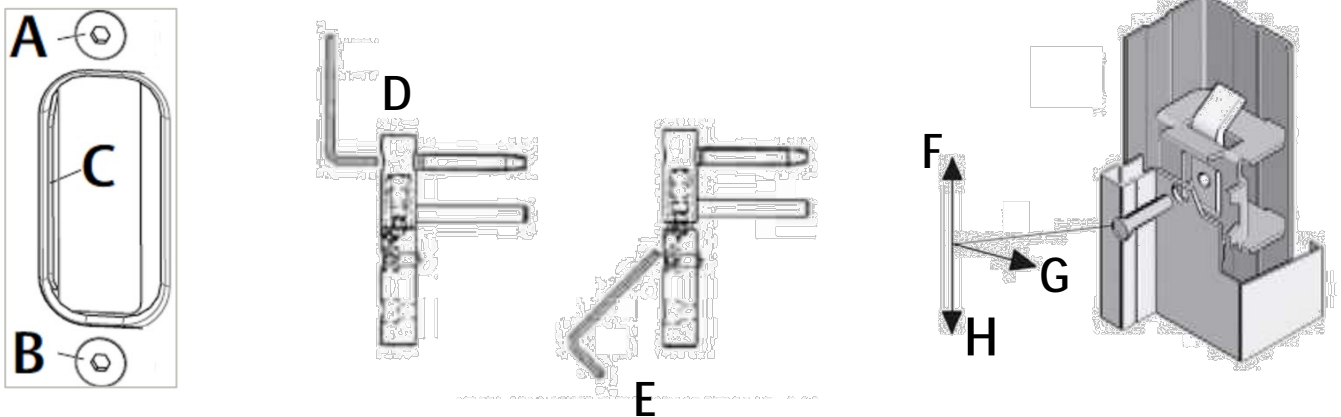
Visser le pivot (1), fixer la rondelle Téflon (2) avec les vis (3), monter la plaque (4), monter la bague Téflon (5) et le bouton (6), serrer la vis clé Allen.



### 10 – Reglage de la porte

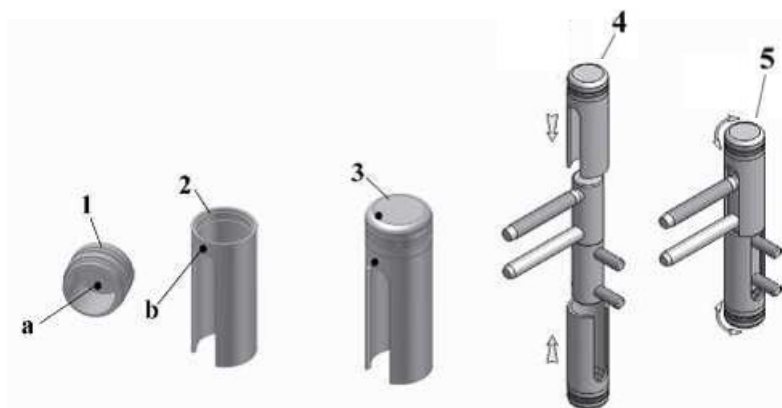
**Porte standard:** régler la fermeture de la porte (demi-tour) en desserrant les vis (A et B) et en déplaçant le dispositif de réglage (C).

Regler la porte horizontalement à l'aide de la vis de la paumelle supérieure (D), verticalement à l'aide de la vis de la paumelle inférieure (E). Si le cadre n'est pas d'aplomb, il est possible de compenser en desserrant les vis de fixation afin de le positionner correctement (en F, G, H), resserrer les vis de fixation.

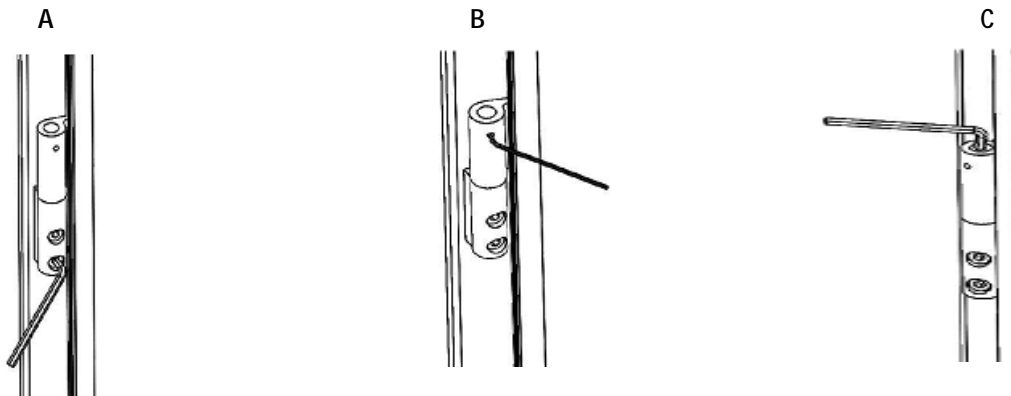


Une fois les réglages terminés, installez les capuchons des paumelles.

Tournez le capuchon (1) sur le capuchon (2) jusqu'à ce que les deux points (a et b) soient alignés (3). Mettez les capuchons sur les paumelles (4), faites pivoter le capuchon pour aligner les paumelles, alignez-les avec les cornières de la porte (5).

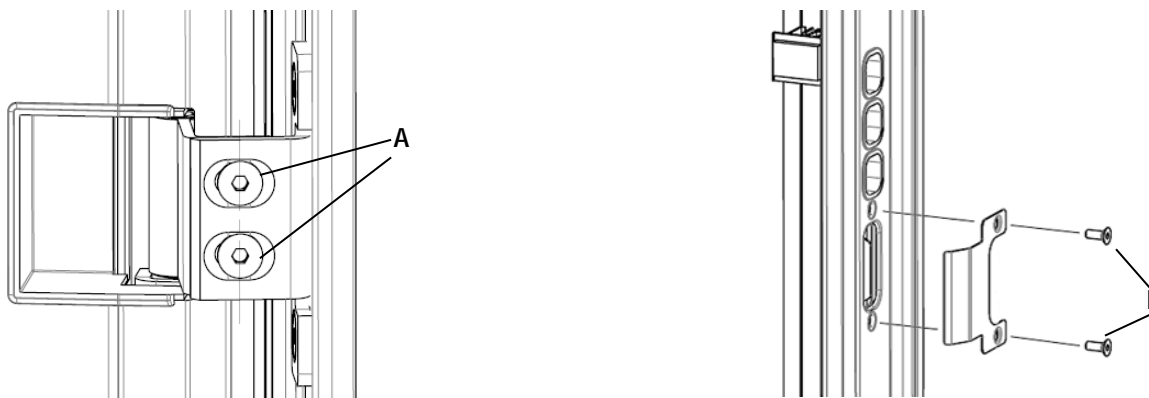


**N300:** procéder comme porte standard. Pour régler la porte horizontalement, desserrez les vis de la paumelle inférieure (A), déplacez la porte, resserrez les vis une fois que la position souhaitée est atteinte. Pour le réglage vertical, dévissez la vis de réglage sur la paumelle supérieure (B), dévissez la vis au-dessus de la paumelle supérieure (C) si nécessaire, serrez la vis de réglage (B).



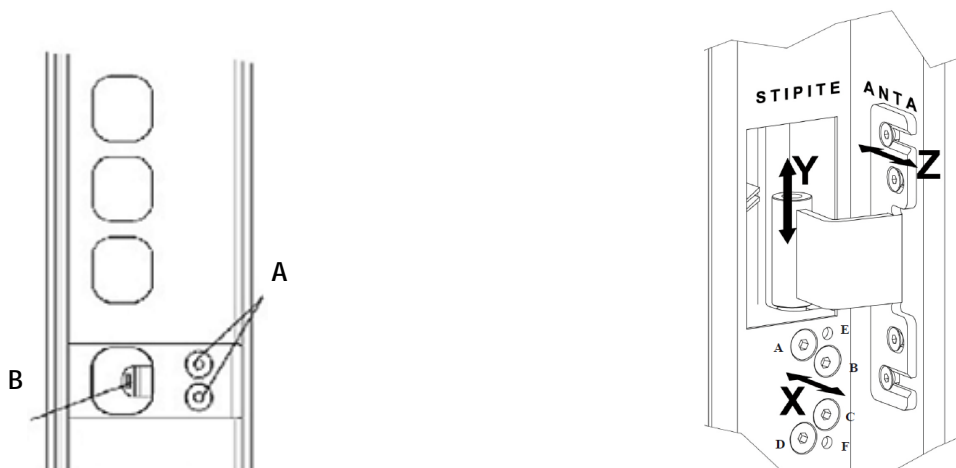
**VENICE:** procéder comme porte standard. Pour régler la porte horizontalement, desserrez les vis du support (A) vissées sur la paumelle supérieure de la porte, déplacez la porte, resserrez les vis (A).

À la fin du réglage, monter la protection du demi-tour, dévisser et serrer les vis (B) une par une.

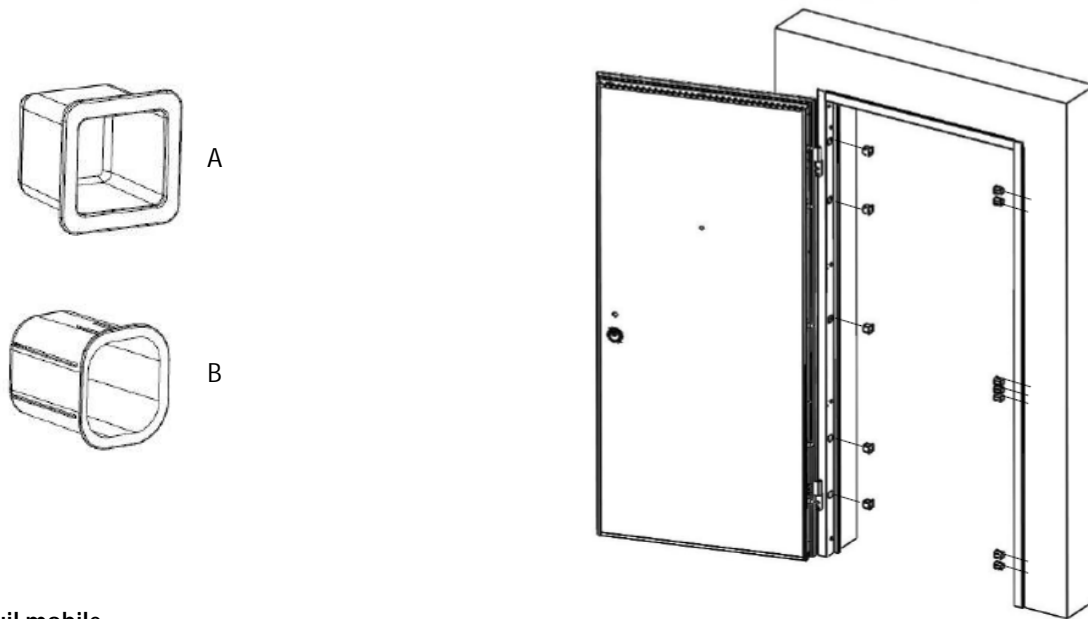


**FLORENCE:** régler la fermeture de la porte (demi-tour) en desserrant les vis (A) et en déplaçant le dispositif de réglage (B).

Ajustez la porte horizontalement (X) en desserrant et en resserrant les vis (E et F), puis serrez les vis de verrouillage (B et C). Les vis du dispositif de réglage (E et F) doivent être desserrées ou serrées de manière égale. Pour régler la hauteur (Y), desserrer la contre-cheville (clé de 5 mm) et dévisser ou visser la cheville (clé de 4 mm); obtenu la position correcte, serrez le contre-grain. Le réglage de la profondeur (Z) est possible en desserrant les vis à fente; après avoir correctement positionné la porte, serrez les vis.



Application de capuchons côté charnière (A) et côté serrure (B). Pour la porte FLORENCE, les bouchons sont en un seul format (B).

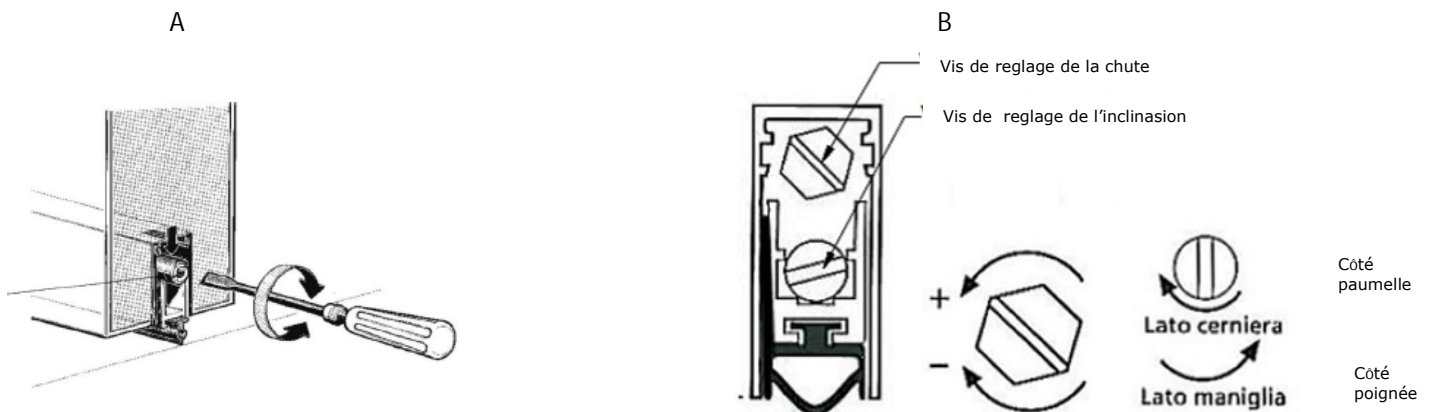


### Reglage seuil mobile

Reglage seuil mobile standard (A) et seuil ACU (B) de série pour la porte VENICE.

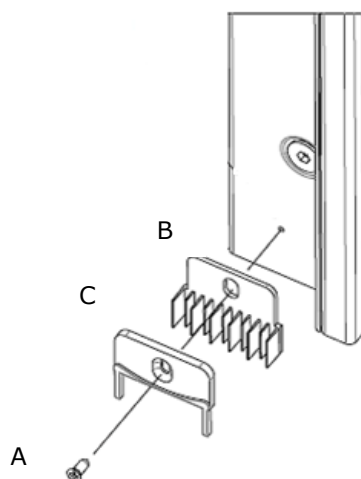
La seuil standard (A) il ne peut être réglé à la chute qu'en vissant ou en dévissant la vis de réglage (pour un fonctionnement correct, le seuil doit commencer à tomber avant que la porte ne repose contre le cadre).

Le seuil ACU (B), en plus d'être ajusté pour la chute, peut également être ajusté pour l'inclinaison.



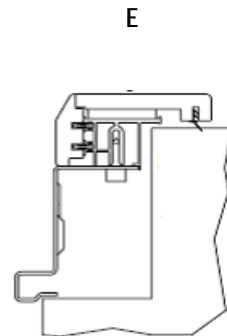
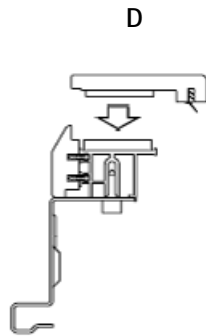
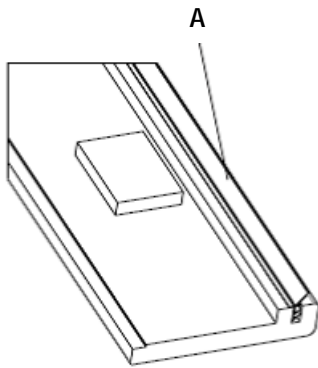
### Application de joints lamellaires (pare-air latéraux):

À l'aide de la vis autoperceuse (A) fournie, fixez le joint (B) et le support rigide (C) au montant (côté serrure et côté paumelle).



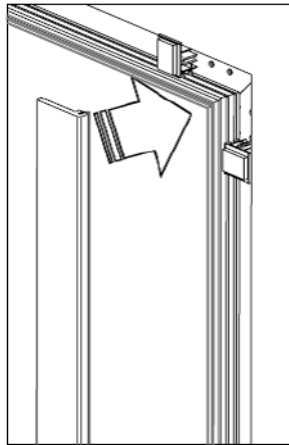
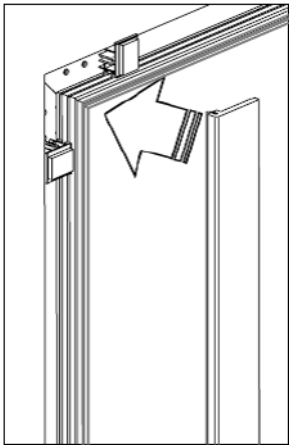
**11 – Installation cadre intérieur porte VENICE:**

Monter le joint d'étanchéité à l'air (A) sur les cornières bois, fixer les cornières latéraux gauche (B) et droit (C) en appuyant fermement sur les bandes velcro (D + E); puis fixez la cornière de largeur (F).

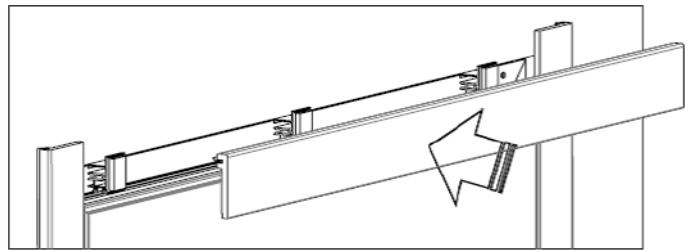


B

C



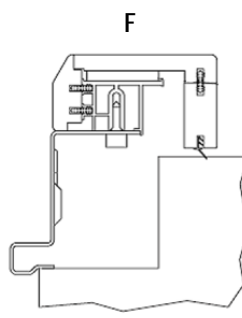
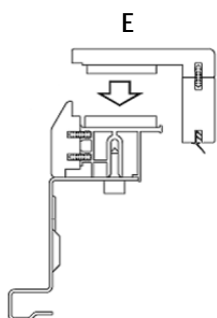
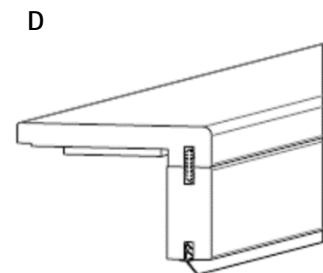
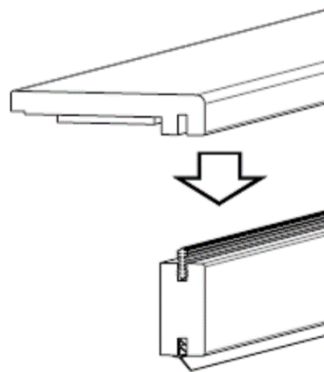
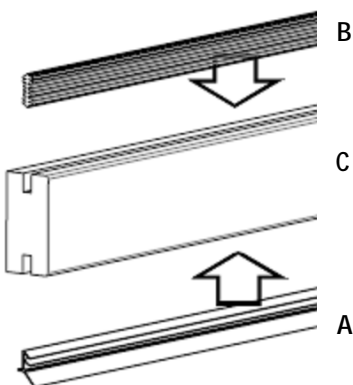
F



Cadre intérieur bois VENICE avec kit de rénovation (cales):

Montez le joint à air (A) et l'élément de jonction (B) sur les cales (C). Assemblez les cales avec les cornières (D).

Procéder à la fixation des cornières en appuyant fermement sur les bandes velcro (E + F).



## 12 – Aménagements et connexions électriques pour portes avec serrure motorisée

### PRÉCAUTIONS DE SÉCURITÉ



L'installation ne doit être effectuée que par le revendeur ou par un technicien agréé GARDESA.

**Portez un EPI.**

**Avvertissement!** Danger électrique. Composants avec tension électrique à l'intérieur. Risque d'électrocution. Tenir à l'écart des sources d'eau. Utilisez les composants d'installation fournis ou spécifiés.

Les connexions électriques doivent être effectuées en toute sécurité et conformément aux instructions d'installation et aux normes relatives aux systèmes électriques.

Les connexions électriques doivent être effectuées par du personnel spécialisé autorisé à construire des systèmes électriques civils ou industriels.

Le câblage électrique de la porte au tableau électrique principal doit être réalisé avec du fil d'une section d'au moins 1,5 mm<sup>2</sup>.

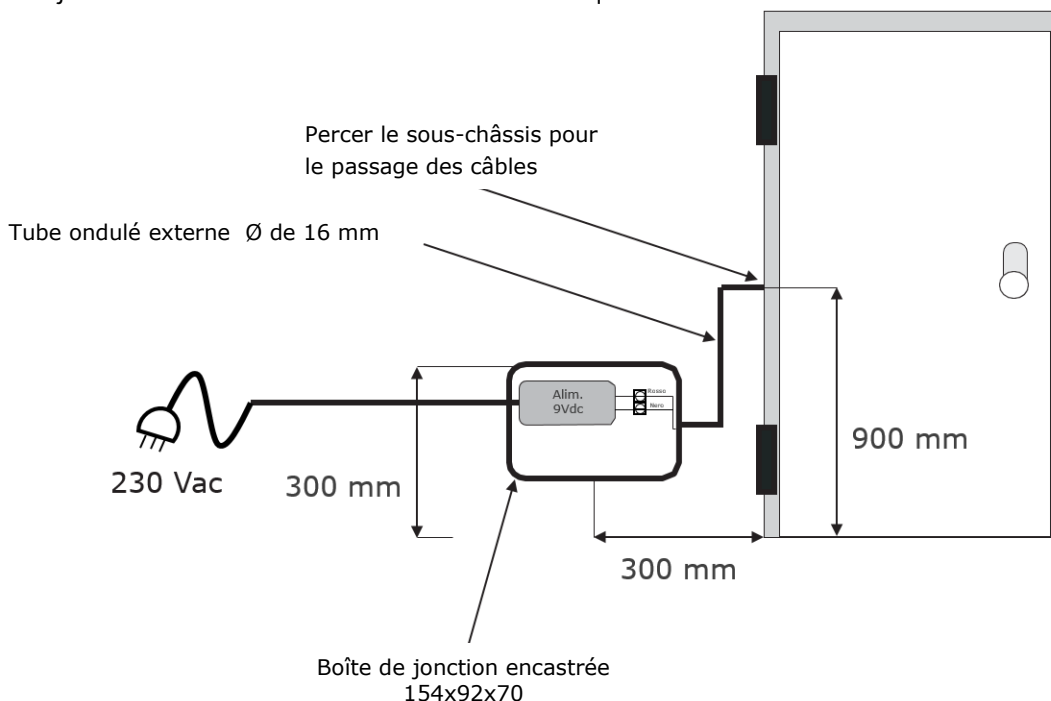
Insérer l'interrupteur magnétothermique entre l'alimentation électrique du panneau électrique et l'alimentation électrique de la porte fournie.

Gardesa S.p.A. décline toute responsabilité résultant d'une mauvaise installation, maintenance, mauvaise utilisation et / ou non-utilisation des accessoires fournis.

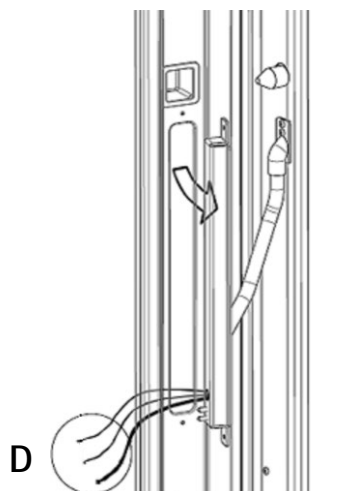
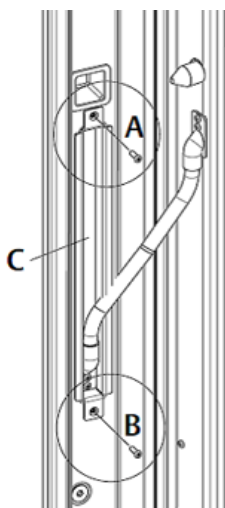
À la fin du cycle de vie, ne les jetez pas dans l'environnement, mais éliminez toujours les produits conformément aux réglementations DEEE.



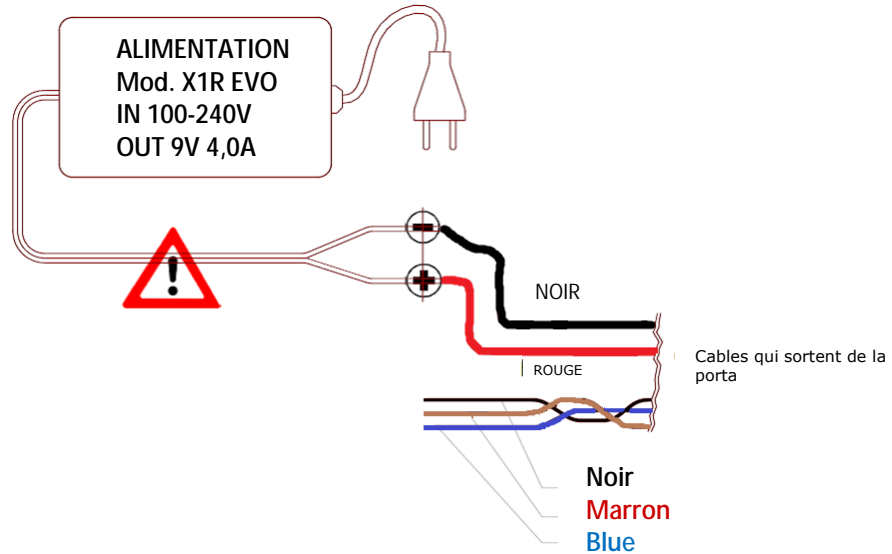
Préparez la jonction et la boîte en carton ondulé comme indiqué sur le schéma.



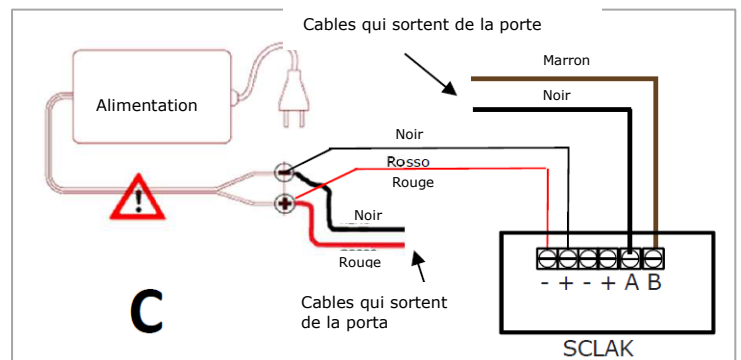
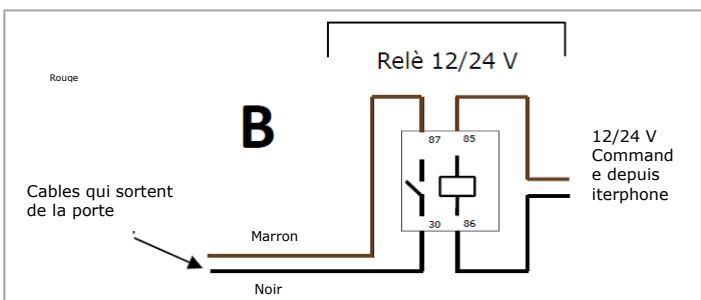
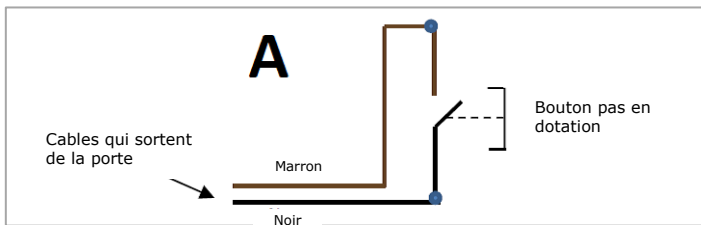
Retirez la boîte à ressort de câble (C) en dévissant les vis (A et B). Connectez les fils électriques (D) en suivant les instructions suivantes.



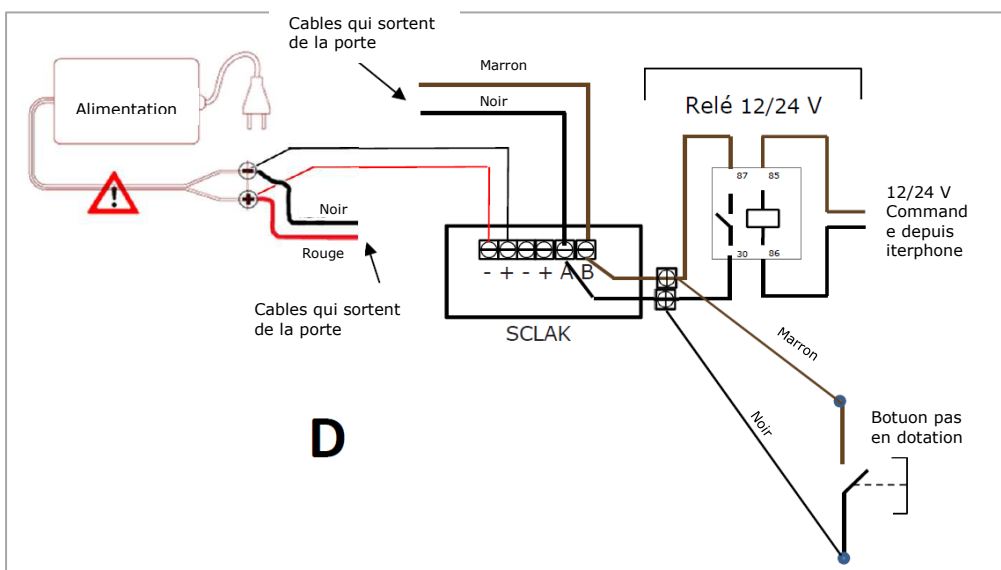
Connexion des câbles sortant de la porte: connectez les plus gros câbles **ROUGE** et **NOIR** à l'alimentation (fournie) en respectant la polarité. Les câbles les plus fins, **NOIR** et **MARRON**, permettent de connecter une ouverture à distance, voici les schémas des différentes possibilités d'utilisation (le câble **BLUE** il doit être coupé et isolé avec du ruban isolant).



Connexion à distance pour le bouton (A), pour l'interphone (B), avec SCLAK (C).



Connexion à distance avec bouton, interphone, SCLAK en parallèle (D).



### 13 – Activation SCLAK

Avant de procéder à l'activation, téléchargez l'application «SCLAK» sur l'Apple Store ou Google Play et créez votre compte avec votre numéro de mobile, votre adresse e-mail, votre mot de passe.

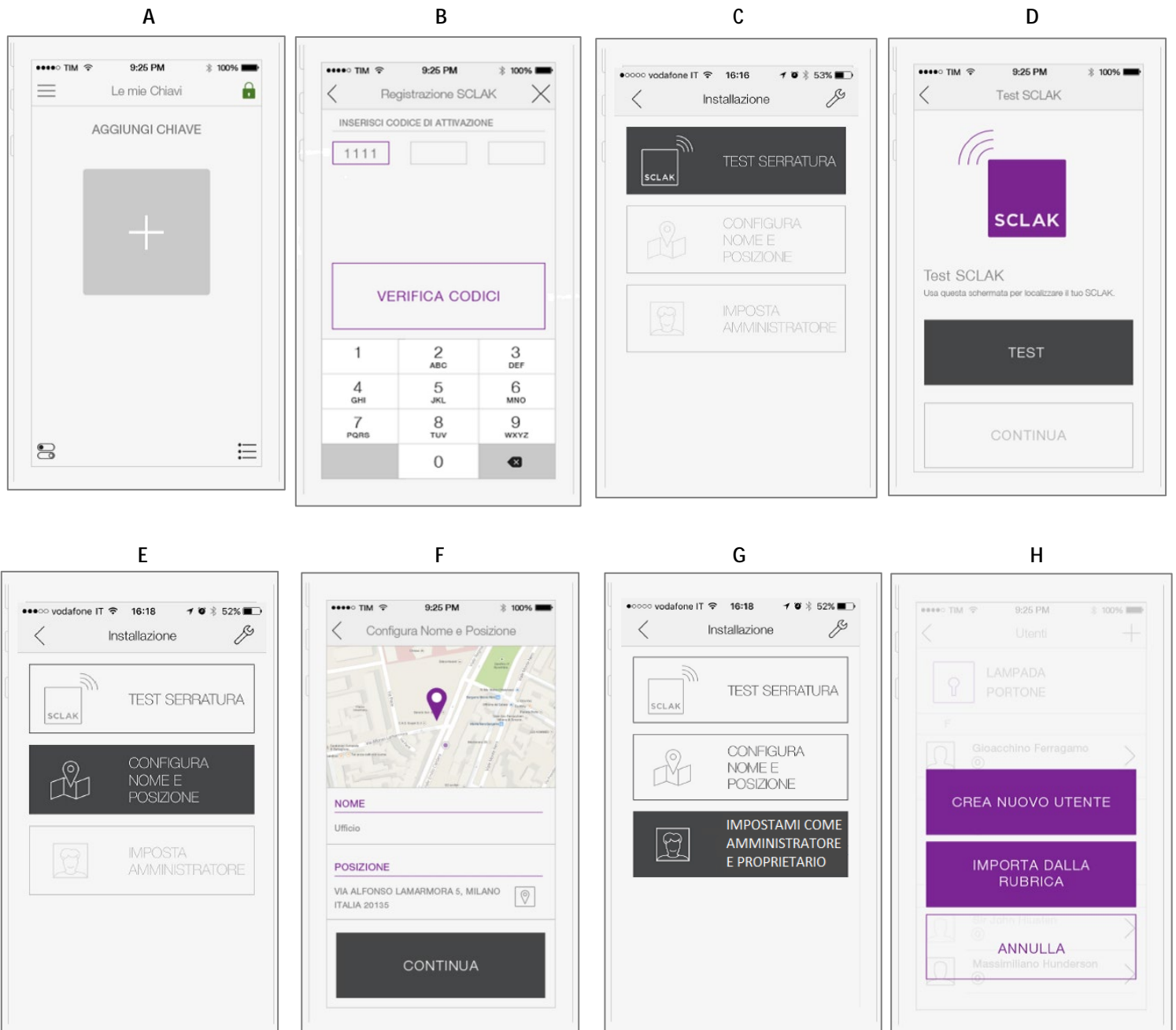
Vérifiez que le code d'activation à 12 chiffres est inclus dans le package.

Activer la serrure: depuis l'écran «Ajouter une clé», cliquez sur le «+» (A), saisissez le code d'activation à 12 chiffres (B) et, une fois vérifié, l'écran «test de verrouillage» (C - D).

Si le test réussit, l'écran suivant (E) apparaîtra pour configurer le nom et la position du verrou (F).

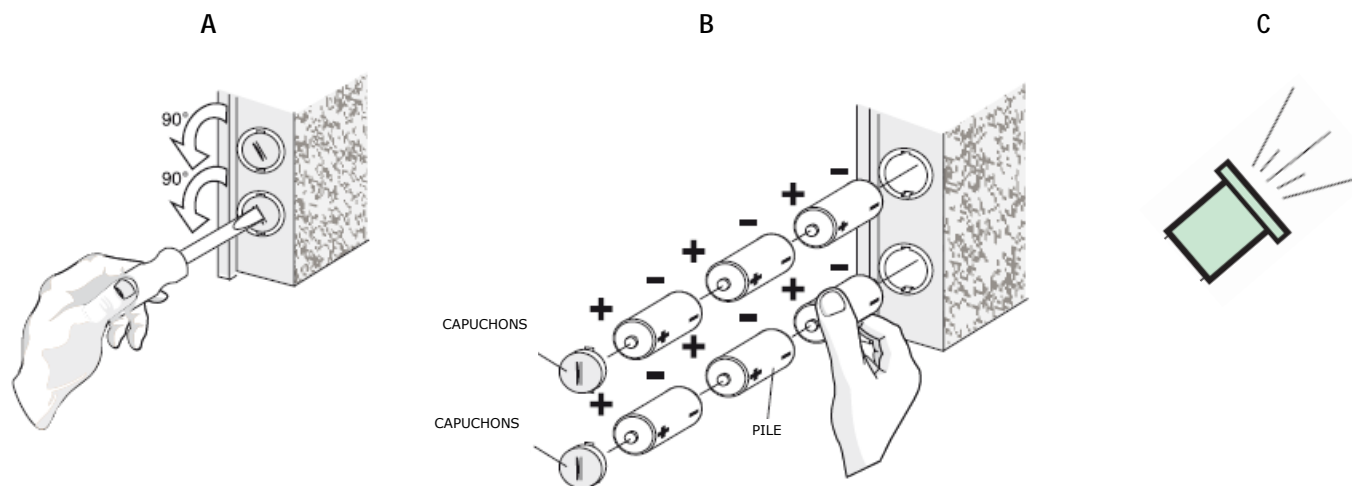
Configuré en tant qu'ADMINISTRATEUR et PROPRIÉTAIRE (G), il sera alors possible d'activer de nouveaux utilisateurs (H).

Pour mieux comprendre les instructions d'activation, de gestion des utilisateurs, d'accès, etc. consulter le tutoriel directement depuis l'application "SCLAK"



## 14 – Activation Système d'alarme SEN.T.IN.EL:

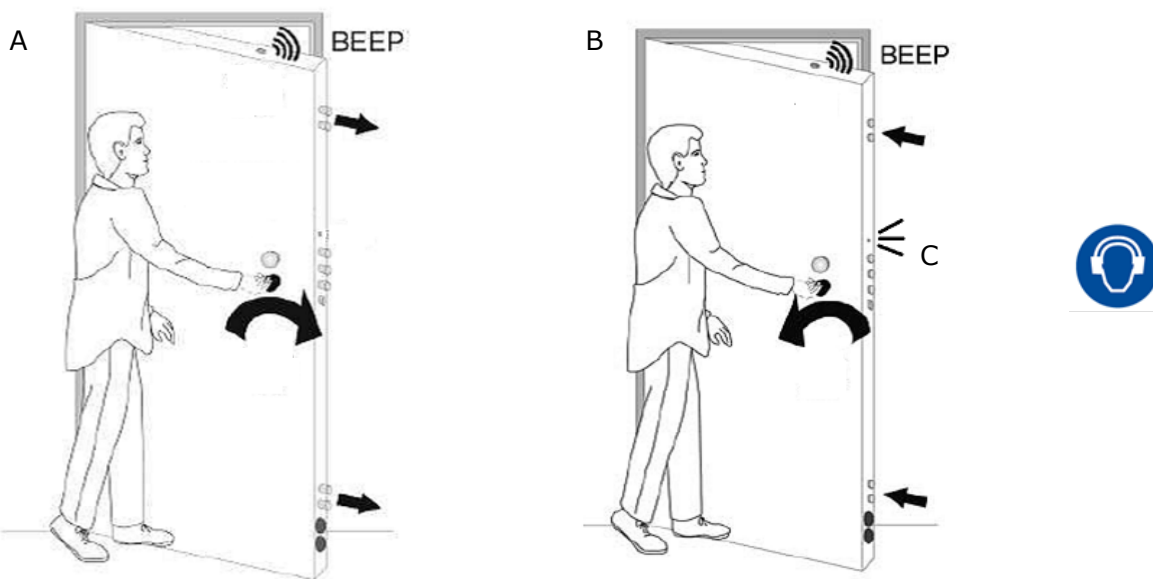
Insertion des piles: dévissez les capuchons des supports de piles avec un tournevis (A), insérez les piles (taille "D" 1,5v) comme indiqué sur la figure (B), remettez les capuchons des piles. Pour confirmer l'insertion correcte des piles et le fonctionnement, l'alarme émettra un «bip» prolongé suivi d'un «bip» court, accompagné d'un clignotement de la led sur la porte (C). Les piles ne doivent être insérées qu'après avoir monté la poignée.



Insérer l'alarme: commander le verrouillage de la serrure et la porte émettra un "bip" (alarme activée)

L'alarme est automatiquement activée en fermant la serrure (A) avec la clé et émettra un "bip" d'activation.

En ouvrant la serrure avec la clé (B), l'alarme est désactivée et émet un "bip", la lumière de courtoisie (C) s'allume pendant environ 5 secondes.



**Signalation de l'alarme:** lorsque l'alarme est désactivée, la LED clignote suite à une tentative d'effraction.

1 clignotement: impact violent

2 et 3 clignotements: suppression du défendeur (sur certains modèles uniquement)

4 clignotements: perçage du vantail de porte

Signal de batterie faible: la batterie est faible lorsque l'alarme n'émet pas le "bip" d'activation / désactivation, la LED ne s'allume pas.

Remplacement des piles: dévissez les capuchons des supports de batterie, remplacez les batteries, revissez les capuchons des supports de batterie.

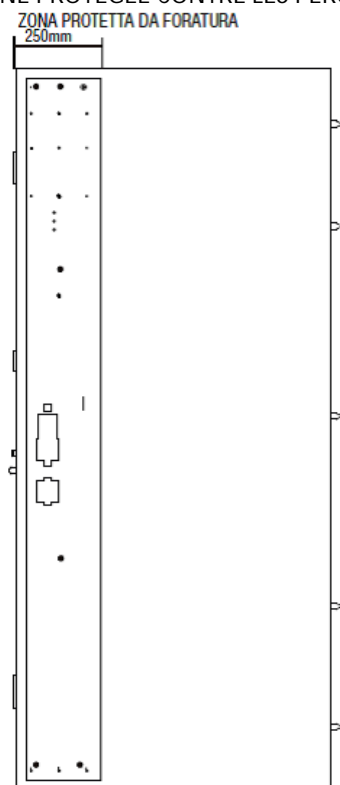
Les batteries ne doivent jamais être jetées avec les ordures ménagères, mais doivent être éliminées séparément: en les remettant aux points de collecte dans les villes, dans les magasins autorisés ou directement dans les îles écologiques.



## REGLES GENERALS POUR SENTINEL

Ne percez pas de trous ou n'insérez pas de vis dans la zone protégée indiquée sur le dessin, ne percez pas de trous ou n'insérez pas de vis supplémentaires à celles fournies pour la fixation de la poignée.

### ZONE PROTÉGÉE CONTRE LES PERÇAGES



#### Changer sensibilité senseur chocs pour modalité "show-room ou foire":

1. Commander la sortie des tours jusqu'à entendre le beep de mise en route de Sentinel.
2. Commander le retour d'**1 seul tour** jusqu'à entendre le beep de mise hors service.
3. Commander **la sortie et le retour d' 1 tour pour 3 fois consécutives de manière rapide**.
4. Si le led blanc clignote **3 fois** et la porte répond à cette commande en émettant **1 beep** la sensibilité élevée pour le show room ou les foires a été activée (avec la porte fermée et les panneaux montés, un coup de poing sur la zone judas active l'alarme la porte)
5. Si le led blanc clignote **3 fois** et la porte répond à cette commande en émettant **2 beep** la sensibilité baisse pour la vie privée a été activée (avec la porte fermée et les panneaux montés, un coup de poing sur la zone judas n'active pas l'alarme la porte).

#### Comment eliminer le "beep" de mise en route et de mise hors service (porte silencieuse):

1. Commander la sortie des tours jusqu'à entendre le beep de mise en route de Sentinel.
2. Commander le retour d'**1 seul tour** jusqu'à entendre le beep de mise hors service.
3. Commander **la sortie et le retour d' 1 tour pour 2 fois consécutives de manière rapide**.
4. Si la porte répond à cette commande, le led blanc clignote **2 fois** et la porte n'emet pas aucun **beep**, la porte est devenu silencieuse.
5. Si la porte répond à cette commande le led blanc clignote **2 fois** et la porte emet un **beep**, alors sur la porte il a été réactivé la signalation acoustique.

#### Mise hors service de l'alarme:

1. Commander la sortie des tours jusqu'à entendre le beep de mise en route de Sentinel.
2. Commander le retour d'**1 seul tour** jusqu'à entendre le beep de mise hors service.
3. Commander **la sortie et le retour d' 1 tour pour 5 fois consécutives de manière rapide**.
4. Si la porte répond à cette commande le led blanc clignote **2 fois**, l'alarme est hors service.

#### Revenir aux paramètres d'usine:

1. Dévissez un capuchon du support de batterie.
2. Commandez au moins 2 fois la sortie et le retour des tours.
3. Revissez le capuchon de fermeture sur le support de batterie.
4. Vérifiez l'émission d'un "beep" prolongé puis l'émission d'un seul "beep" avec un seul clignotement du LED blanc.
5. Comandez la sortie des tours jusqu'à entendre le beep de mise en route de Sentinel.

### Anomalies possibles après l'insertion des piles:

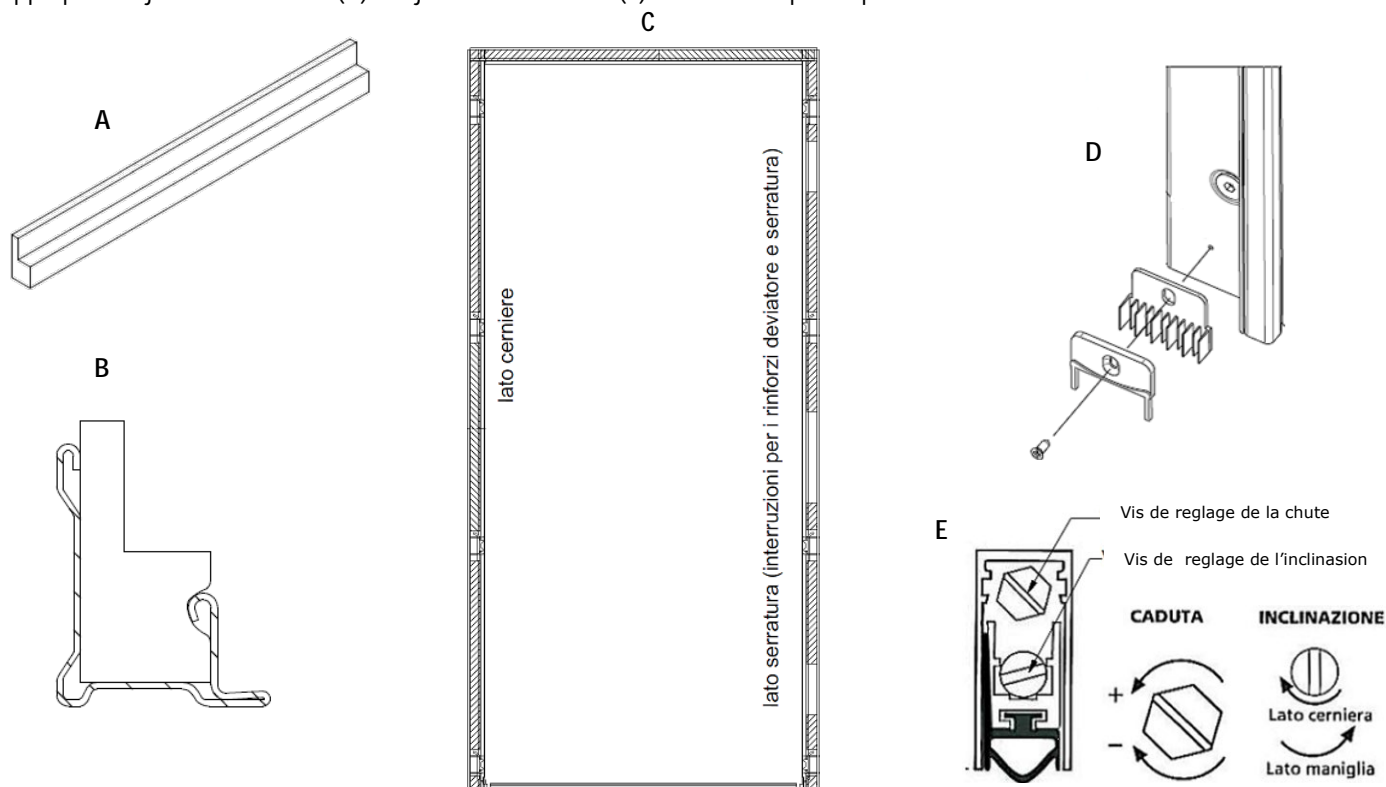
4. "Beep" fréquents (environ 2 par seconde) associés aux clignotements de la LED  
Cela signifie que le défendeur n'est pas monté correctement, vérifiez que:  
Les pivots du défendeur et du cylindre sont bien serrés;  
Sous le défendeur se trouve la carte de protection dorée "GARDESA";
5. "Beep" fréquents (environ 1 par seconde) associés aux clignotements de la LED.  
Cela signifie que la tôle anti-perçage entre l'ouvrant et le panneau peut être endommagée, vérifiez que:  
Il n'y a pas de vis, de trous ou de débris métalliques dans la "zone protégée";  
Retirez les poignées et les vis de l'extérieur et réessayez;
6. Le LED s'allume mais l'alarme ne s'active pas, vérifiez que:  
Le mode "silencieux" n'a pas été réglé par inadvertance;  
Le micro-interrupteur interne est endommagé;

Si les tests indiqués ne sont pas concluants, contactez le centre d'assistance.

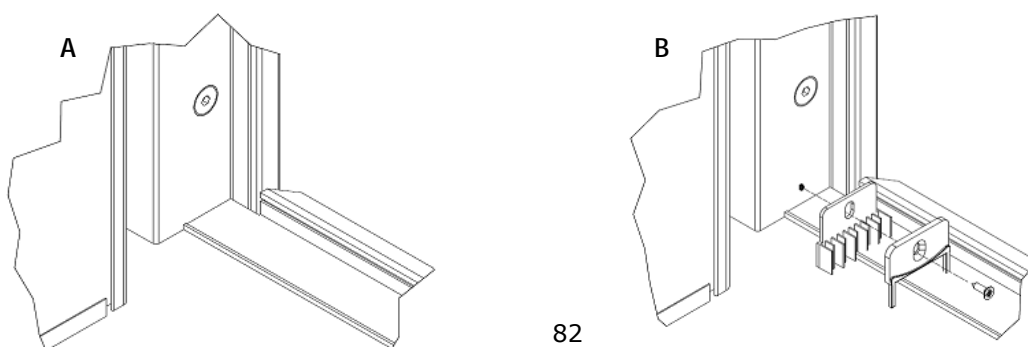
### 15 – Installation des KIT de performance

**KIT Silent:** appliquer l'isolation (A) dans le pré-cadre (B). Coupez l'isolant avec une paire de ciseaux pour le disposer uniformément, en laissant de l'espace pour que les boulons sortent (C).

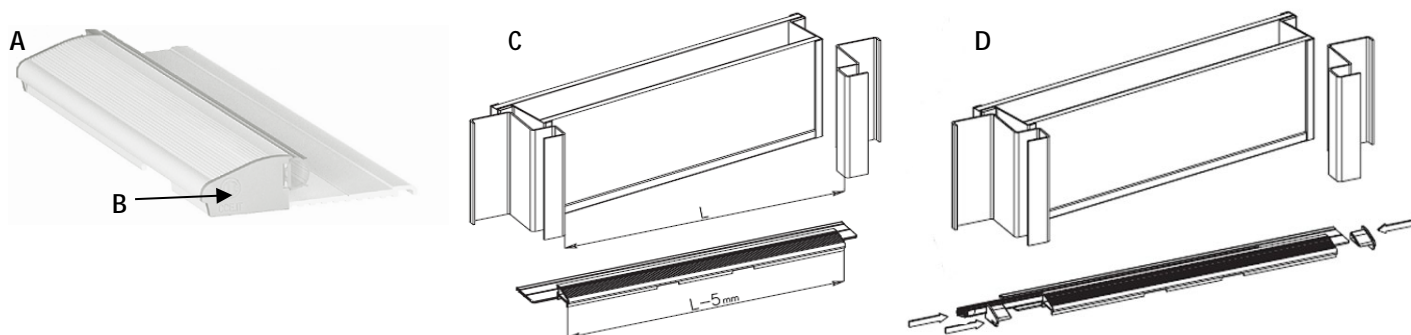
Appliquez les joints lamellaires (D) et ajustez le seuil ACU (E) comme indiqué au point 10.



**KIT Silent + avec Sueil "Suisse":** en plus du Silent KIT, appliquez le contre-seuil en aluminium (A) qui doit être convenablement formé et fixé au sol avec des vis et des chevilles ou en silicone. Dans ce cas, les joints lamellaires doivent être installés après le seuil (B).



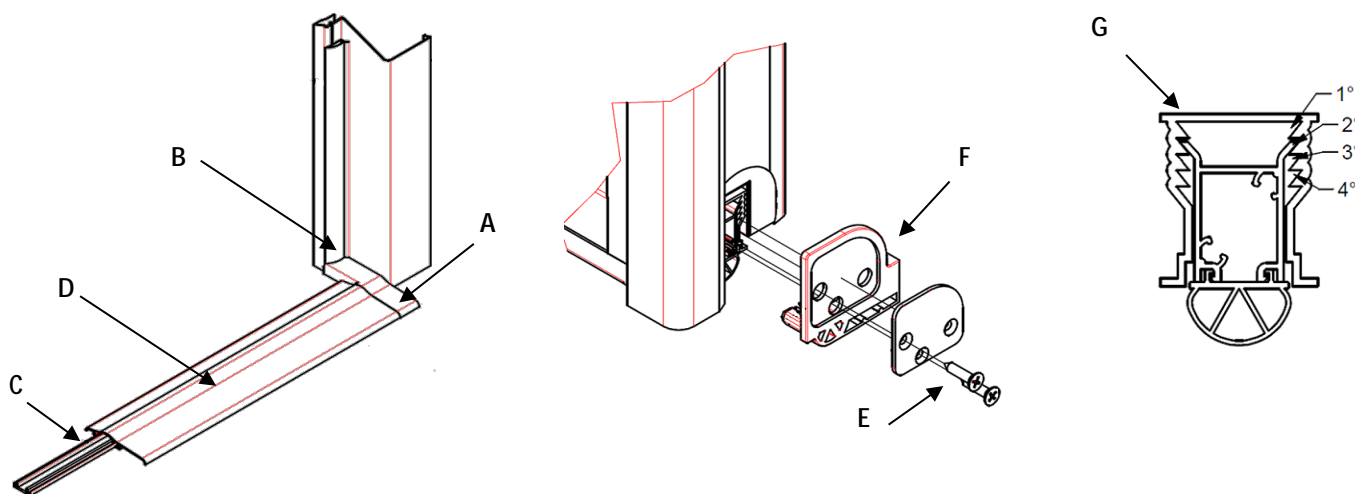
**KIT Silent + / KIT Acoustic avec seuil "Ulisse light"**: en plus du KIT Silent, appliquez le seuil aluminium (A). Retirez les capuchons (B) des côtés du seuil, procédez à la découpe et à la mise en forme (C), puis remonter les capuchons sur les côtés procéder à la fixation au sol avec des vis et chevilles ou silicone (D).



**KIT Idro**: positionner les bornes (A) et couper le joint (B), pour permettre aux bornes de reposer contre la feuillure du cadre. Positionnez les bornes (A) et mesurez la longueur nécessaire pour couper le profil de fixation (C) et le seuil SOFT (D) à la taille. Fixez le profilé (C) au sol / seuil avec les bouchons appropriés, insérez le seuil SOFT (D).

À la fin de l'installation, il est recommandé de sceller avec du silicone à la fois la zone entre les bornes et le cadre, et la zone entre le seuil SOFT et le sol.

Réglage du seuil de la porte: dévisser les vis (E) de la porte, côté serrure et côté paumelle, retirer les capuchons latéraux en caoutchouc (F). Retirez le seuil réglable (G) de la porte et positionnez-le entre les deuxième et troisième positions. Fermez la porte et vérifiez qu'aucune lumière ne filtre entre le seuil réglable et le seuil SOFT (effectuez le test également avec une feuille de papier, si le réglage est correct la feuille de papier sort avec difficulté).

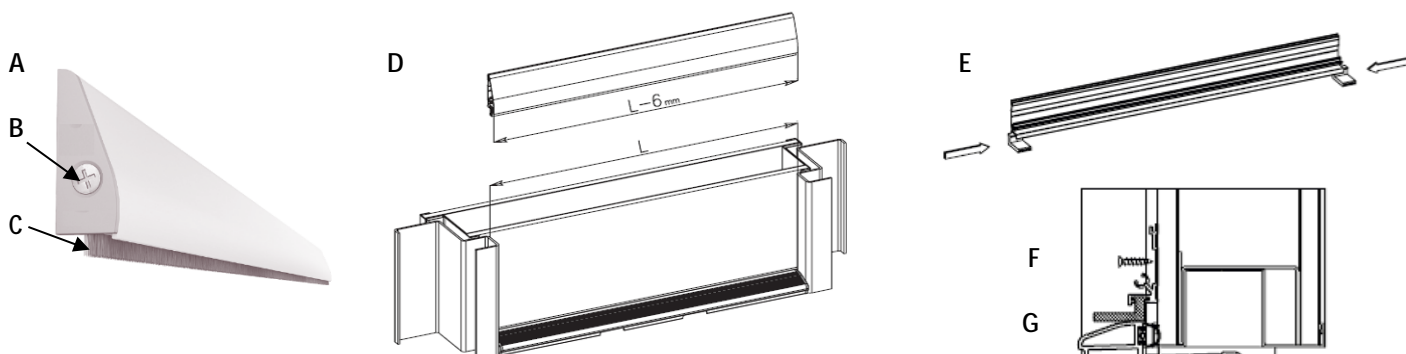


**KIT AWW (N300)**: procéder à l'installation du seuil «Ulisse Light», monter le bac collecteur «Ulisse Drip» (A).

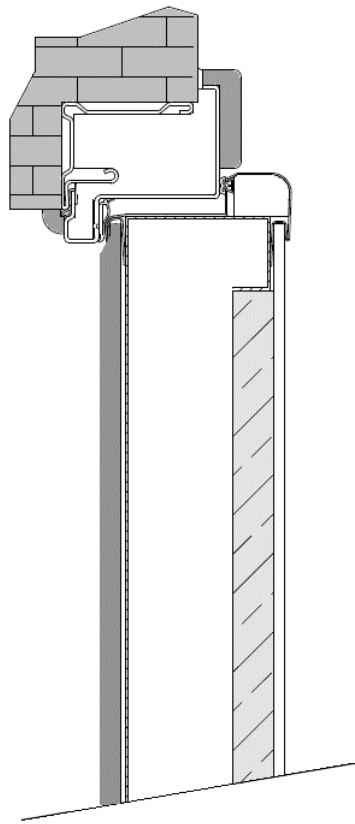
Retirez les capuchons latéraux du bac collecteur en dévissant les vis (B) et le joint (C). Coupez le bac collecteur (D) à la bonne taille, positionnez les entretoises en forme de «L» (E), puis fixez-le au panneau collecteur avec des vis et du silicone (F).

Pour positionner correctement le bac collecteur, placez les entretoises au-dessus du seuil du comptoir (G).

Ensuite, retirez les entretoises, montez le joint et les capuchons précédemment retirés.



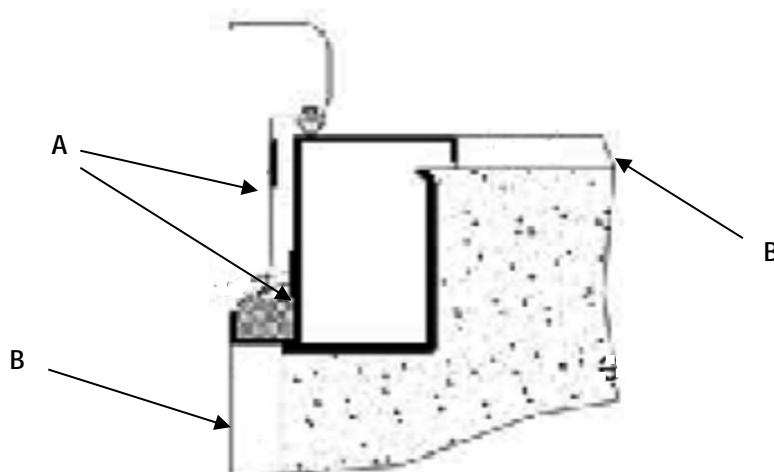
**KIT Cornières:** installer (avec des vis et / ou du silicone) les cadres externes (A) et les cadres internes (B). Si nécessaire, coupez les cadres à la taille nécessaire



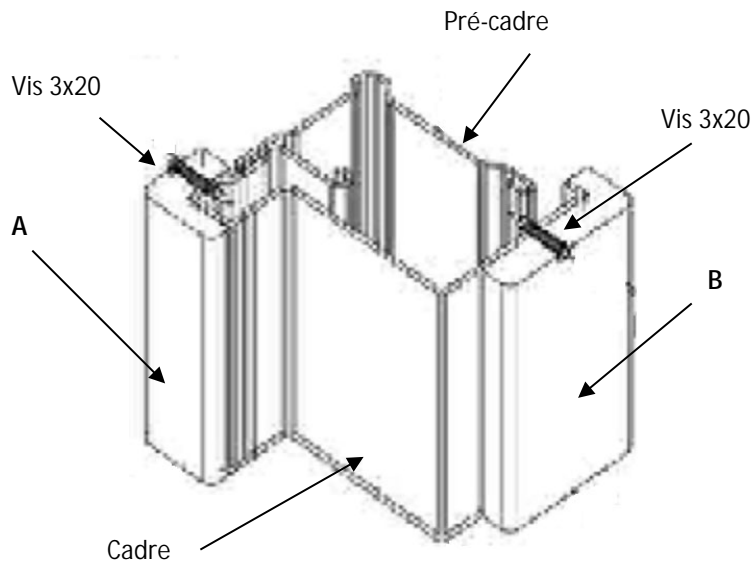
## 16 – Portes coupe-feu

À la fin des opérations de pose du pré-cadre, du cadre, des poignées, etc., pour les portes coupe-feu, procédez comme suit:

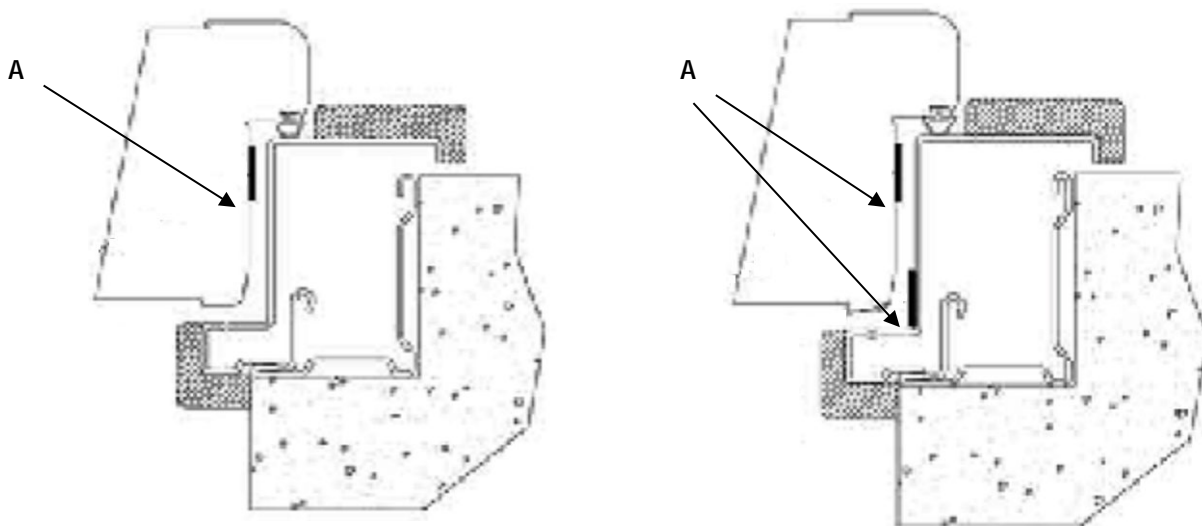
**mod. F60/F60C:** appliquez le joint auto-expansible fourni (A) sur le montant et sur les cornières en acier plastifié de la porte. Terminer avec du plâtre ou des plaques de plâtre (B).



mod. F60AP, F30C, F30BC: fixer les cadres externe (A) et interne (B) avec des vis (3x20 non fournies).



Appliquer le joint auto-expansible (A) sur les cornières en acier plastifié (mod. F60AP, F30C, F30BC) et sur le cadre (F60AP, F30BC)

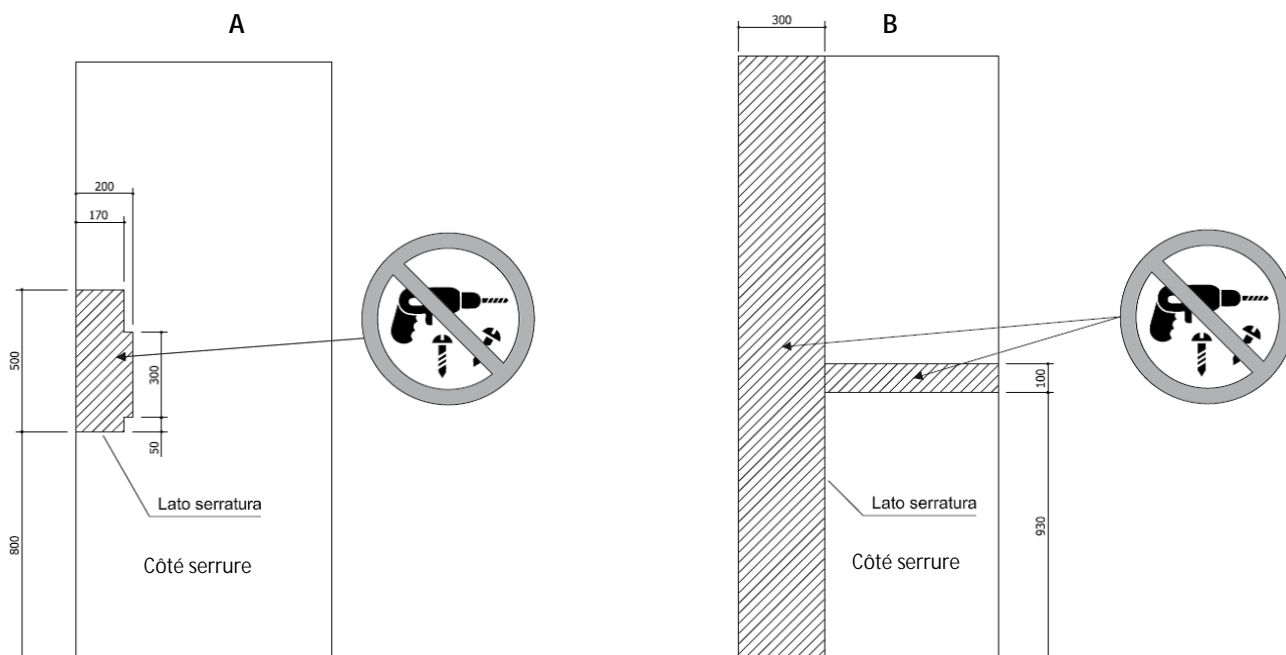


Les portes coupe-feu sont livrées avec un ferme-porte basculant et, pour certains modèles (F60AP et avec extras «pull»), la barre anti-panique. Des instructions spécifiques sont incluses dans les emballages des accessoires susmentionnés.

## 17 – Respectez les zones de montage de la poignée ou du bouton central de la porte

A: porte mécanique et avec serrure motorisée (à partir de juin 2020)

B: porte avec SEN.T.IN.EL et avec serrure motorisée (jusqu'en mai 2020).



## 18 – Fin des opérations d'installation

Retirez le film protecteur des revêtements immédiatement après avoir terminé l'installation;

Effectuez une inspection visuelle du produit et assurez-vous qu'il est exempt de défauts;

Effectuer un contrôle fonctionnel de toutes les pièces installées;

Testez le fonctionnement de la serrure avec la porte près du montant et avec la porte ouverte;

## 19 – Garantie (Voir conditions générales de vente Point 6)

Ce produit est garanti contre tout défaut de fabrication pendant une période de 12 mois à compter de la date d'achat. Les dommages sont exclus s'ils ne sont pas signalés immédiatement lors de l'installation.

Les dommages résultant de:

- Utilisation incorrecte;
- Mauvaise installation;
- Installation effectuée par du personnel non qualifié et / ou insuffisamment formé;

La garantie n'est valable que si elle est présentée avec un document fiscal ou équivalent prouvant l'achat.

## 20 – Utilisation et entretien

L'utilisation normale de nos produits permet une excellente durabilité dans le temps. Cependant, en fonction des différentes zones climatiques et des différentes expositions, il est conseillé d'effectuer un entretien de routine au moins tous les 6 mois:

- Nettoyez le revêtement (en particulier à l'extérieur) avec de l'eau tiède et un chiffon en coton humide pour éliminer les résidus de poussière;
- En cas de pluie, séchez le revêtement extérieur avec un chiffon sec;
- Lubrifiez les joints avec des produits synthétiques, éliminez l'excès de lubrifiant avec un chiffon sec;
- Lubrifiez les boulons de verrouillage en vaporisant quelques gouttes de produit synthétique, sortez les boulons et en 5 à 6 fois avec la porte ouverte, nettoyez les boulons avec un chiffon sec;

- Pour lubrifier les serrures et les cylindres, vaporisez quelques gouttes de produit synthétique sur la clé, insérez et retirez la clé de la serrure (sans la tourner), nettoyez la clé de tout résidu, répétez l'opération, tournez la clé pour déverrouiller et re-Entrez les boulons de la serrure 5 à 6 fois;

## 21 - Élimination des emballages, traitement des chutes, des composants électriques et électroniques, des batteries

L'élimination des matériaux doit avoir lieu conformément à la réglementation en vigueur et aux dispositions territoriales. Plus précisément, il est recommandé, dans le cas des composants électriques et électroniques, de se référer à la législation DEEE en vigueur.

### ÉLIMINATION DES DÉCHETS SELON LES RÈGLES EN VIGUEUR

Les produits Gardesa sont principalement constitués de matériaux réutilisables ou recyclables tels que le bois, les métaux, le verre et le plastique, il est donc nécessaire de ne pas les jeter dans l'environnement et de demander à la société municipale de gestion des déchets solides la méthode de valorisation correcte produits après utilisation. Quiconque ne met pas au rebut le produit conformément à ce qui est indiqué dans ce paragraphe est responsable conformément à la réglementation en vigueur et est passible de sanctions.



#### NE PAS JETER DANS L'ENVIRONNEMENT

Le produit en fin de vie doit être éliminé conformément à la réglementation en vigueur relative à l'élimination séparée et ne peut être traité comme un simple déchet urbain.



#### ÉLIMINATION DES DÉCHETS ÉLECTRIQUES ET ÉLECTRONIQUES SELON LES RÉGLEMENTATIONS DEEE

Le symbole de la poubelle barrée identifie les équipements électriques et électroniques et indique que les déchets d'équipements électriques et électroniques (DEEE) ne doivent pas être jetés dans la collecte des déchets non triés, mais collectés séparément pour être envoyés pour un traitement approprié. L'utilisateur final doit ensuite restituer son matériel aux centres de collecte municipaux.



#### PAPIER ET CARTON

Le papier et le carton sont recyclables



### Précautions de sécurité

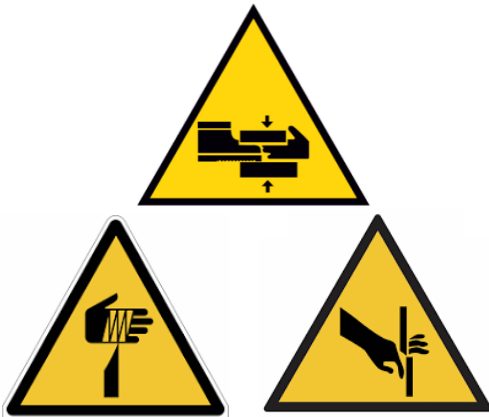


#### DANGER GÉNÉRIQUE

Lors du montage de la porte, utilisez toujours les dispositifs de prévention des accidents

#### DANGER D'ÉCRASEMENT

Pour la manutention et le montage de la porte, il est recommandé au moins deux personnes pour éviter une charge excessive et un éventuel écrasement des membres.



#### DANGER DE COUPE ET DE CISAILLEMENT

La porte, le montant et le faux cadre sont en acier et peuvent présenter des bavures pointues.  
La fermeture de la porte dans le montant pourrait créer un cisaillement des mains.



#### DANGER DE CHEMINEMENT

Gardez la zone d'assemblage libre d'objets



#### DANGER ÉLECTRIQUE

Les portes électroniques ont des tensions de courant électrique à l'intérieur.  
Ne pas ouvrir ni intervenir sur l'électronique, risque électrique.

Rev. 00\_30/04/2021



Espanol

Indice:

Precauciones de seguridad	pag. 90
1 – Tipo de instalación	pag. 91
2 – Tipo de premarco	pag. 91
3 – Montaje premarco (suministrado no ensamblado)	pag. 92
4 – Instalación del premarco	pag. 93
Instalación del premarco VENICE	pag. 94
5 – Instalación marco	pag. 94
Instalación marco VENICE	pag. 96
6 – Instalación puerta	pag. 97
FLORENCE y VENICE Instalación	pag. 97
7 – Montaje del cilindro	pag. 98
8 – Codificación cerradura de gorjas	pag. 99
9 – Montaje manillería	pag. 100
Montaje manillería Design	pag. 101
Montaje pomo block	pag. 102
10 – Ajustes de la puerta	pag. 102
N300 – VENICE – FLORENCE ajustes	pag. 103
Umbral móvil ajuste	pag. 104
Montaje de juntas laminares (protectores de aire laterales)	pag. 104
11 – Instalación del marco interno de VENICE	pag. 105
VENICE KIT de renovación	pag. 105
12 – Preparación y conexiones para puertas motorizadas	pag. 106
Conexiones para control remoto	pag. 107
13 – SCLAK activación	pag. 108
14 – SEN.T.IN.EL activación	pag. 109
Señales de alarma	pag. 109
Normas generales e instrucciones de funcionamiento	pag. 110
Posibles anomalías	pag. 111
15 – Performance KIT Instalación	pag. 111
KIT Silent and Silent + Instalación	pag. 111
KIT Idro Instalación	pag. 112
Moulding KIT Instalación	pag. 113
16 – Instalación Puertas cortafuego	pag. 113
Mod. F60/F60C	pag. 113
Mod. F30C/F30BC/F60AP	pag. 114
17 – Limitaciones para perforar el revestimiento externo (áreas de amortiguación)	pag. 115
18 – Operaciones al final de la instalación	pag. 115
19 – Garantía	pag. 115
20 – Uso y mantenimiento	pag. 115
21 – Deposito de basura	pag. 116
Precauciones de seguridad	pag. 130

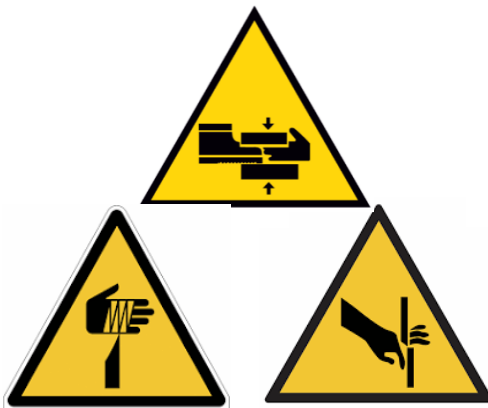


Precauciones de seguridad



#### PELIGRO GENÉRICO

Utilice **siempre** dispositivos de seguridad al montar la puerta.



#### PELIGRO DE APLASTAMIENTO

Para el manejo y montaje de la puerta, se recomienda al menos dos personas para evitar carga excesiva y posible aplastamiento de las extremidades.

#### PELIGRO DE CORTAR Y CORTAR

La puerta, el marco y el premarco están hechos de acero y pueden tener rebabas afiladas.

Cerrar la puerta en el marco podría provocar el corte de las manos.



#### PELIGRO DE TROIEZO

Mantenga el área de montaje libre de objetos



#### PELIGRO ELECTRICO

Las puertas electrónicas tienen voltajes de corriente eléctrica en el interior.

No abra ni intervenga en la electrónica, peligro eléctrico.



Número de asistencia: 0039 0523 255593



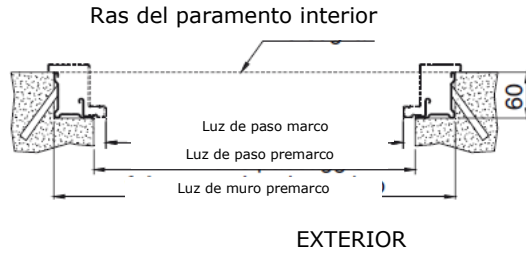
Sitio Web: [www.gardesa.com](http://www.gardesa.com)

## 1 - Tipo de instalación

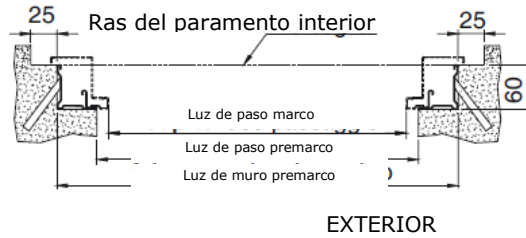
La colocación del premarco, con algunas excepciones, debe realizarse a ras del paramento interno, ya que los rendimientos del laboratorio se determinan en esta condición.

También se proporcionan otros métodos de instalación, cuya validez debe verificarse adecuadamente (a mitad del espesor de la pared, a la caja exterior de la pared, etc.)

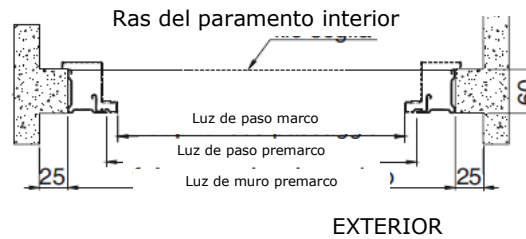
Instalación al ras del paramento interno



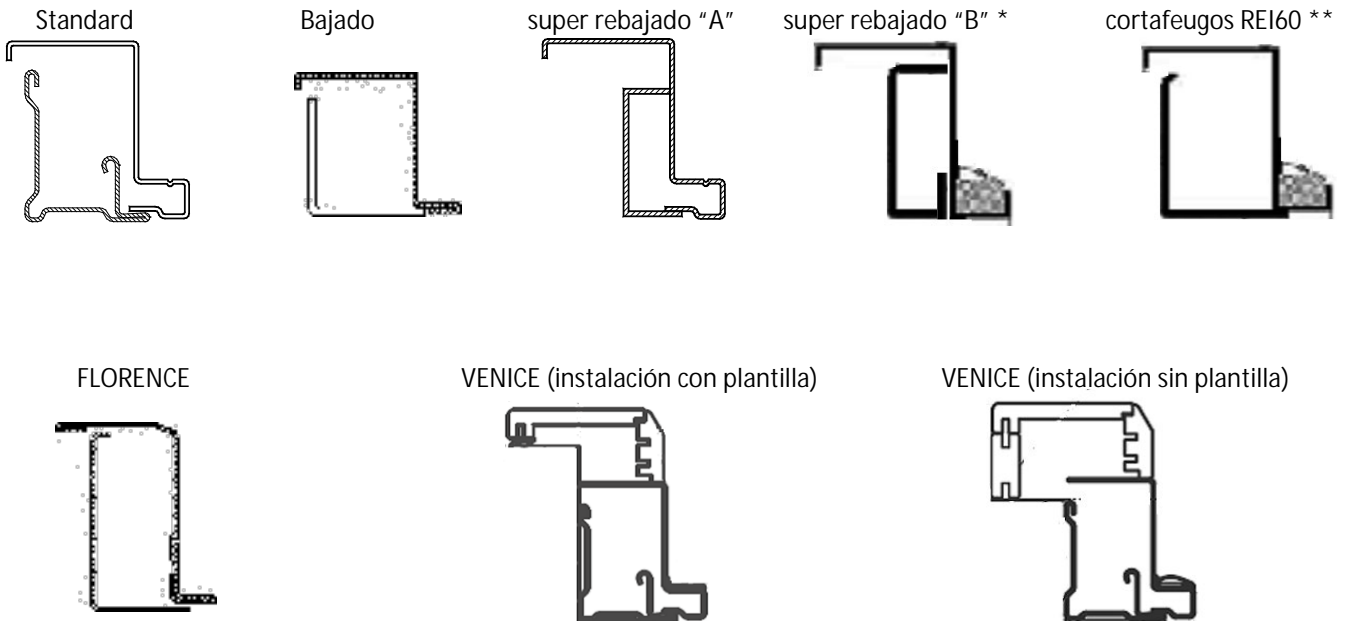
Instalación a mitad del espesor de la pared



Instalación tipo pasillo



## 2 - Tipo de premarco

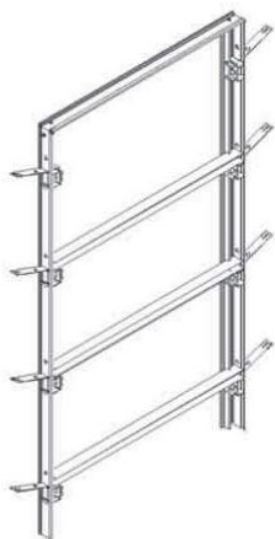


\* Instalación al ras del paramento interno

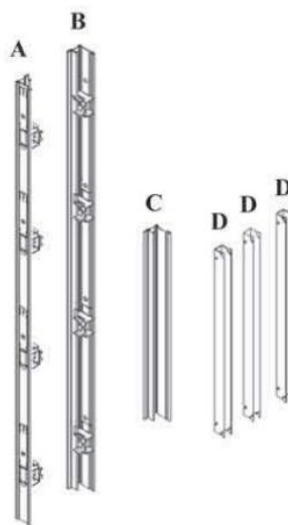
\*\* Instalación al ras del paramento interno o a mitad del espesor de la pared

El premarco estándar se puede suministrar montado o desmontado.  
Los demás tipos de premarco se suministran siempre montados.

MONTADO



DESMONTADO



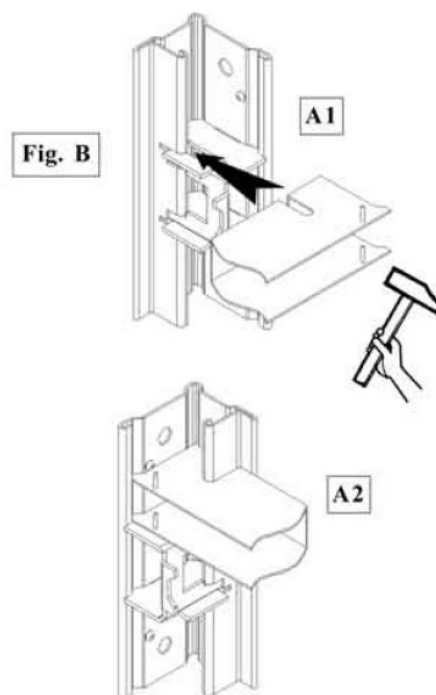
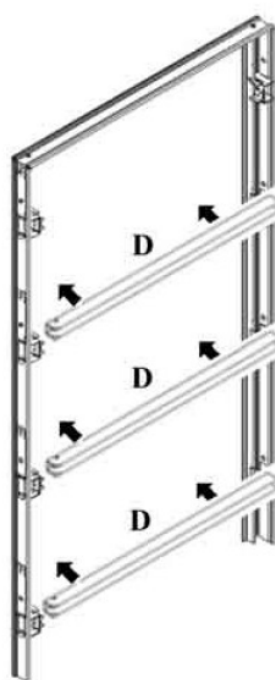
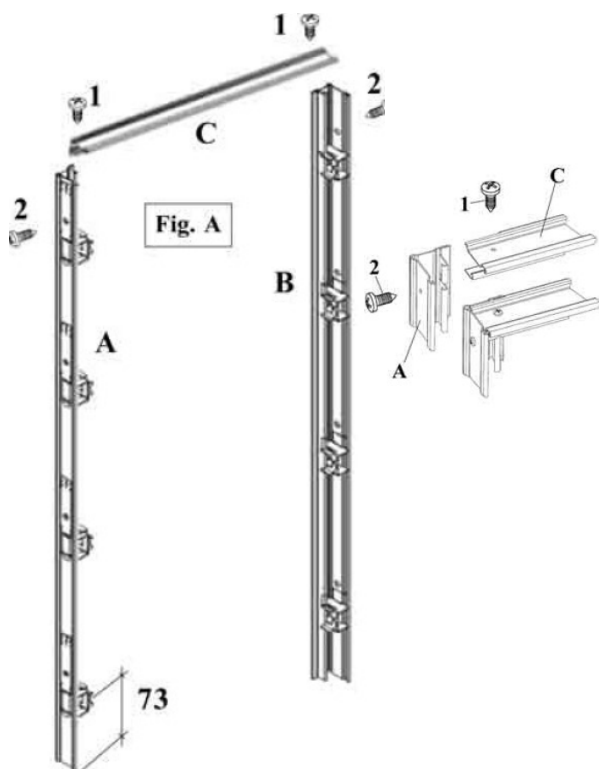
Antes de comenzar la instalación, use el equipo de protección personal PPE



### 3 - Montar el premarco suministrado desmontado

Figura A - Unir los montantes A y B con el travesaño C, fijar primero los tornillos 1 y luego los tornillos 2. Verificar la altura del orificio central del 1er perno en U de fijación que debe ser de 73 mm.

Figura B - Coloque las traviesas D como se muestra en el dibujo, encima de los pernos de fijación, luego colóquelos en los dos lados (A1 y A2) con un martillo.



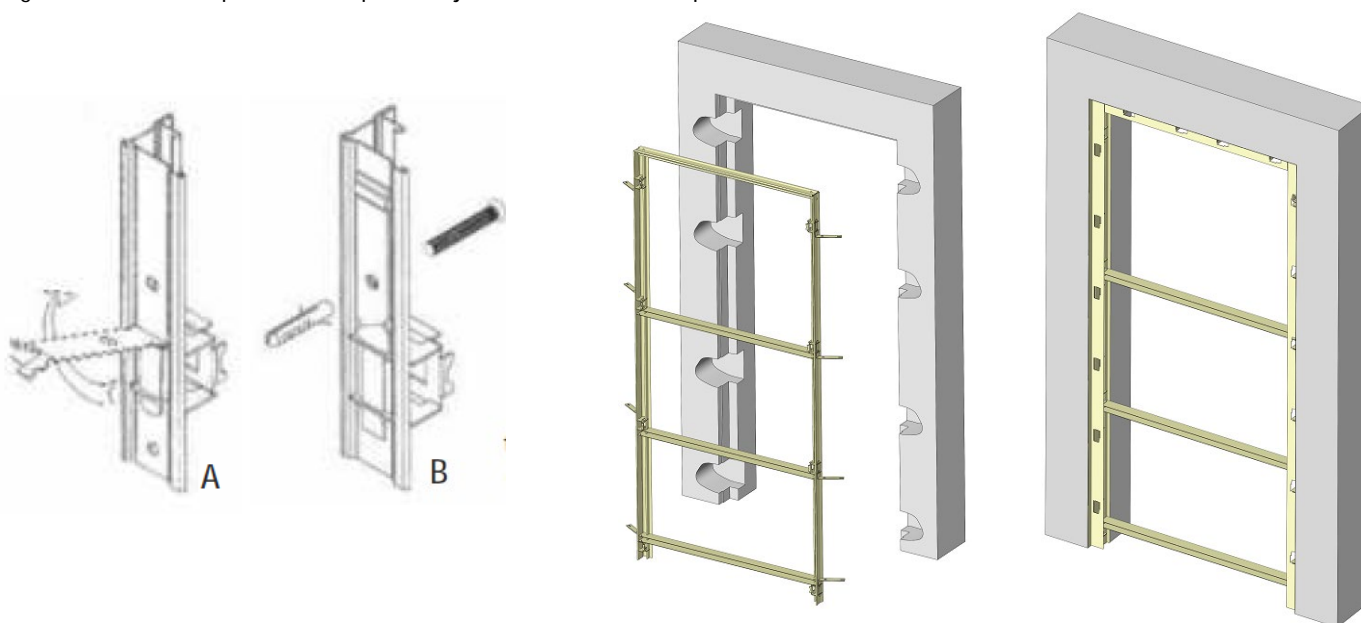
#### 4 – Instalación del premarco

Antes de continuar con la instalación, es aconsejable comprobar que las dimensiones del premarco y la mampostería coinciden. La correcta instalación del premarco facilita las operaciones posteriores (instalación de puerta, registro, etc.). La instalación del premarco puede realizarse mediante mampostería de las garras (A) o con tacos de expansión (B), adecuados al tipo de muro y aptos para soportar una carga de al menos 300 kg (los premarcos y están provistos de anclajes para recibir con mampostería y huecos para tacos).

Para el montaje con soportes, es necesario levantarlos y rotarlos 90°, como se muestra en la figura A, luego apoyar el premarco en la pared para señalar dónde realizar los boquetes.

Antes de insertar el premarco y rellenar los huecos con mortero de cemento, bloquearlo temporalmente (con ayuda de cuñas, por ejemplo) y comprobar su perpendicularidad al suelo, la coplanaridad de los montantes y el apoyo al suelo (o umbral) con un nivel de burbuja y una plomada. En relación al tipo de producto utilizado, dejar secar la pared el tiempo necesario, para asegurar su fraguado.

Siga las mismas comprobaciones para la fijación con tacos de expansión.

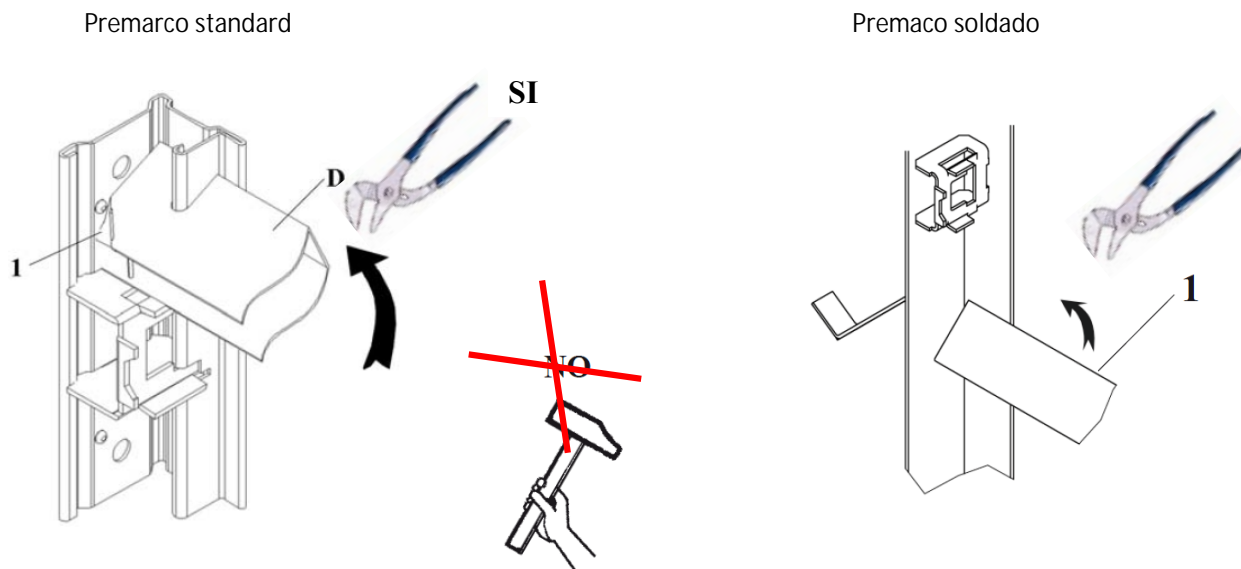


Una vez que la pared se haya secado (mínimo 3-4 h), es posible quitar los distanciadores o traviesas.

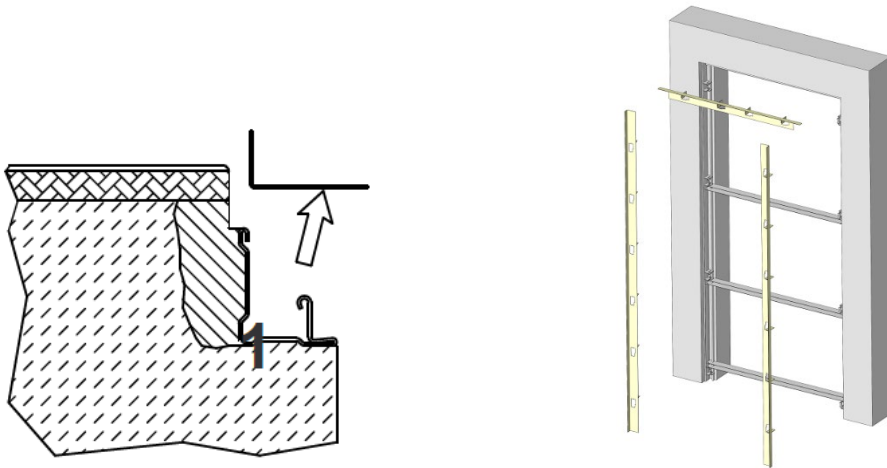
Premarco estándar: con unos alicates, doble el distanciador (1) en ambos lados, luego gire el distanciador (D)

Premarco soldado: con unos alicates, girar el distanciador (1) en ambos sentidos hasta que se suelte.

El martillo no debe utilizarse para estas operaciones.



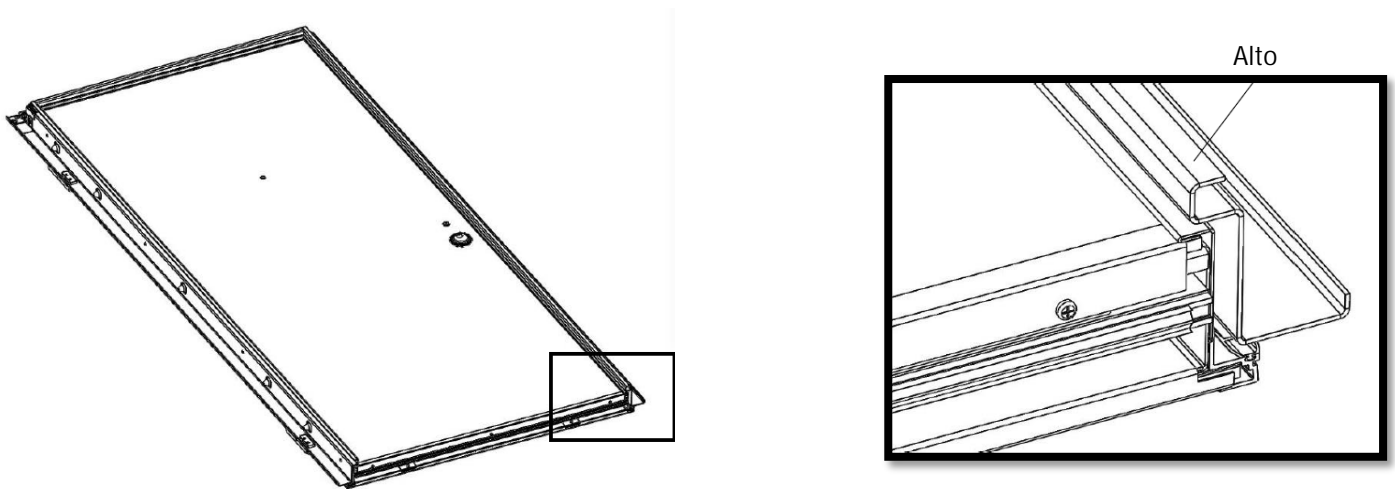
**Premarco VENICE:** en el caso del premarco Venice con plantilla de instalación, la plantilla de instalación debe retirarse antes de quitar los distanciadores.



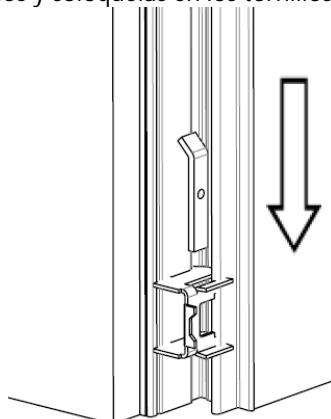
**NOTA:** en caso de KIT SILENT y KIT SILENT + opcionales, antes de instalar la jamba consultar el punto 15.

## 5 – Instalación del marco

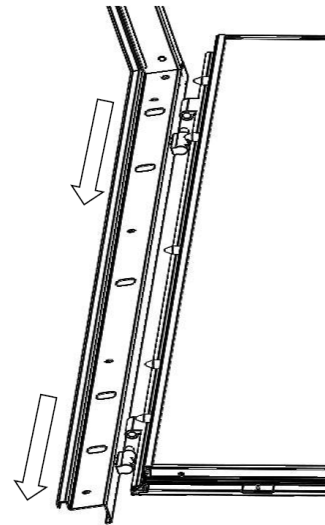
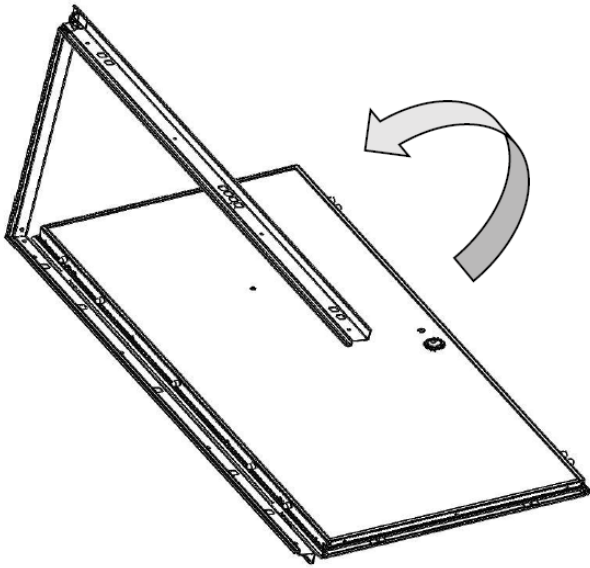
Retirar el embalaje con la puerta en el suelo y con la parte exterior hacia arriba.



Saque las placas de fijación de la caja de accesorios y colóquelas en los tornillos en U del premarco.

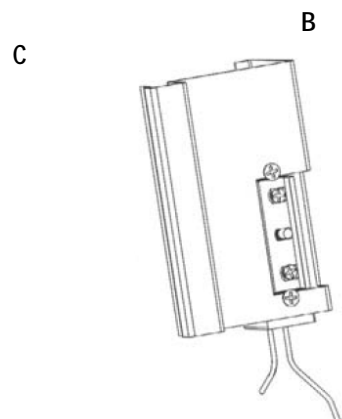
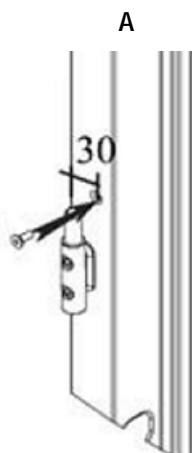
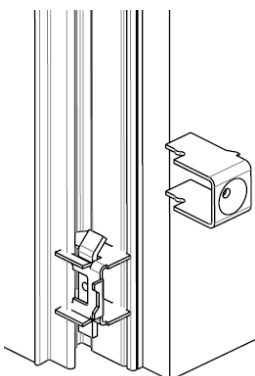
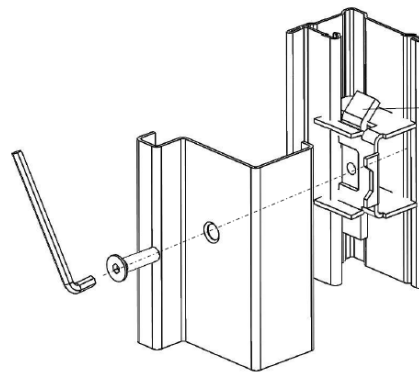
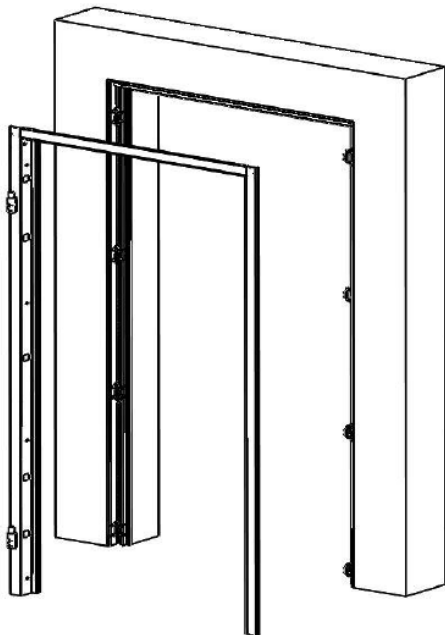


Levante el marco y saquelo de las bisagras de la puerta.



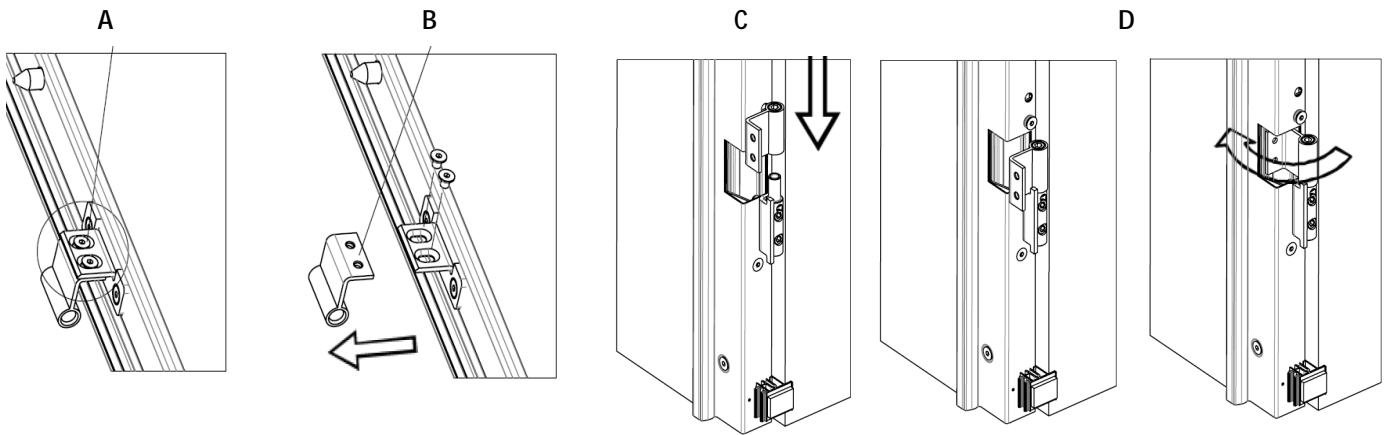
Instale la junta de protección de aire en el marco (la junta cambia según los modelos), coloque el marco en el subestructura, luego atornille los tornillos en la placa de fijación, sin apretar demasiado. Para algunos modelos de puerta hay un refuerzo que se aplicará al subchasis (A); la posición viene determinada por el orificio de la jamba (B).

Si el patero eléctrico (C) es preciso, realice la conexión eléctrica.

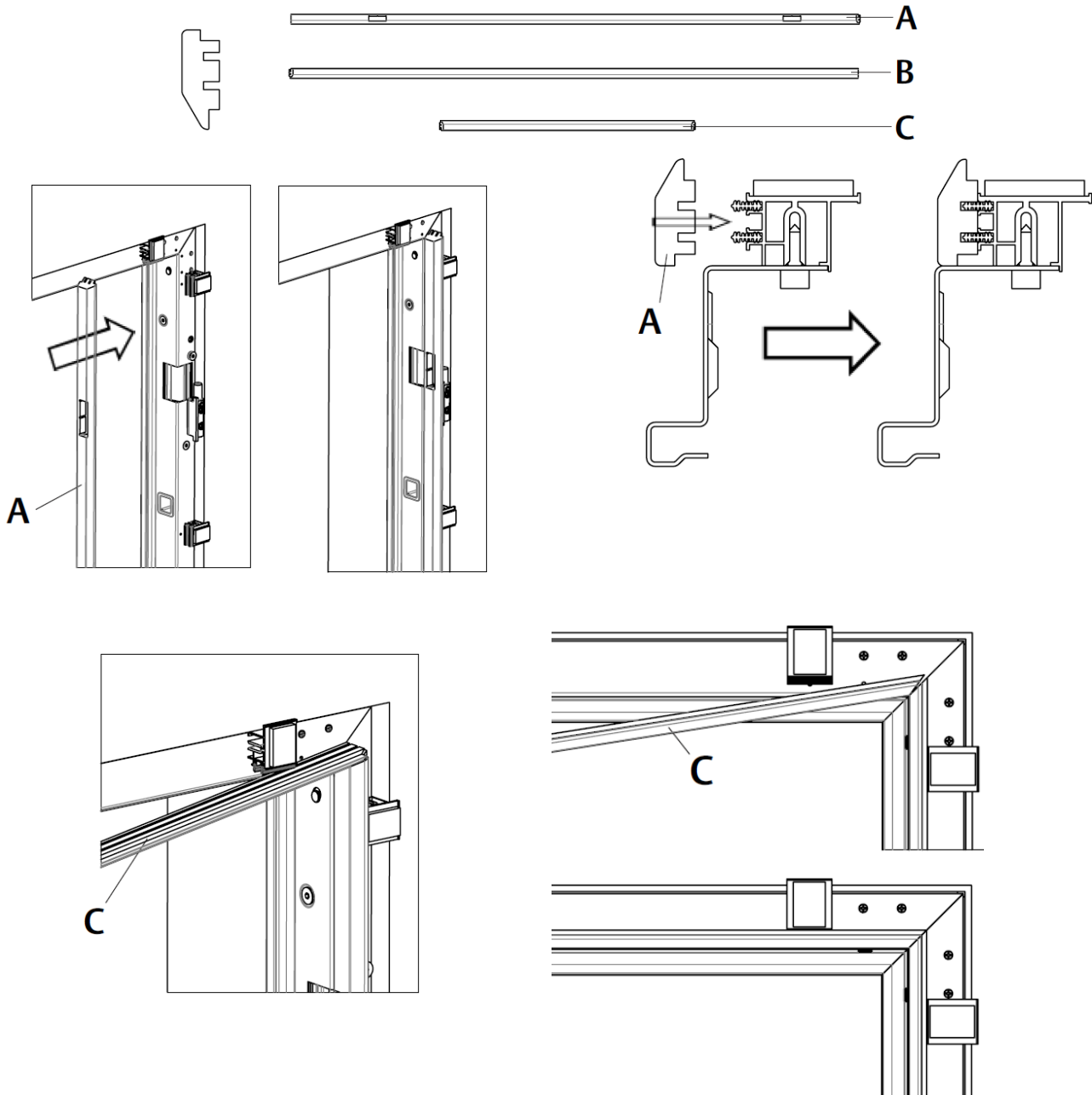


**VENICE** - Inmediatamente después de fijar el marco, es necesario montar los **ESPEORES DEL MARCO**.

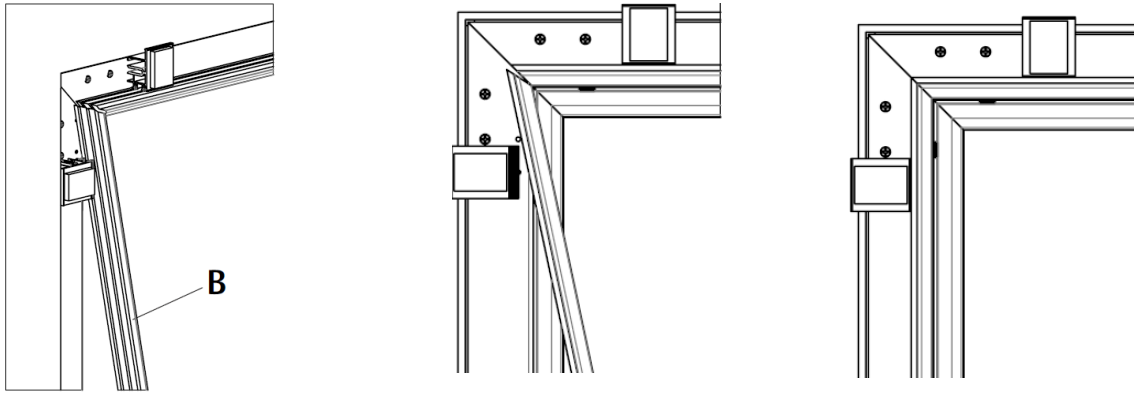
Desatornille los tornillos (A) y retire el soporte de la bisagra de la puerta (B), coloque el soporte en las bisagras del marco (C) y gire el soporte dentro del marco (D).



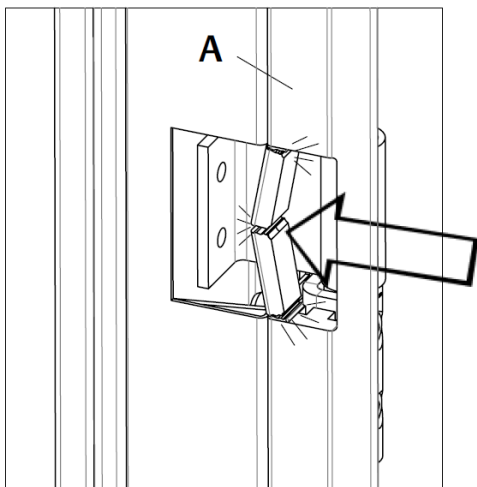
**Montar ESPEORES DE MARCO**







Retire los "testigos" en el área de las bisagras con una ligera presión en el centro, elimine las rebabas (con un cúter y una lima para madera, sin martillo, destornilladores, etc.)

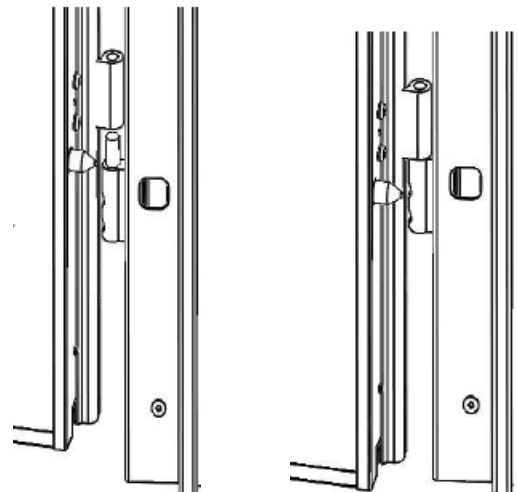
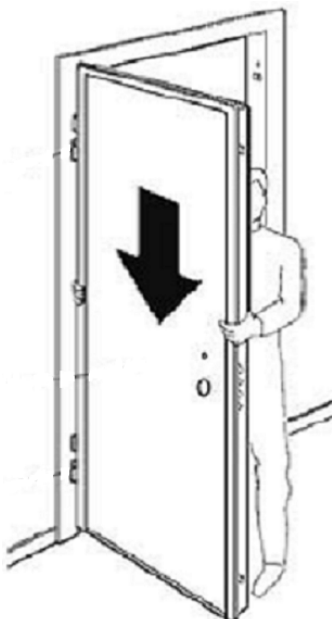


## 6 – Instalación de puerta

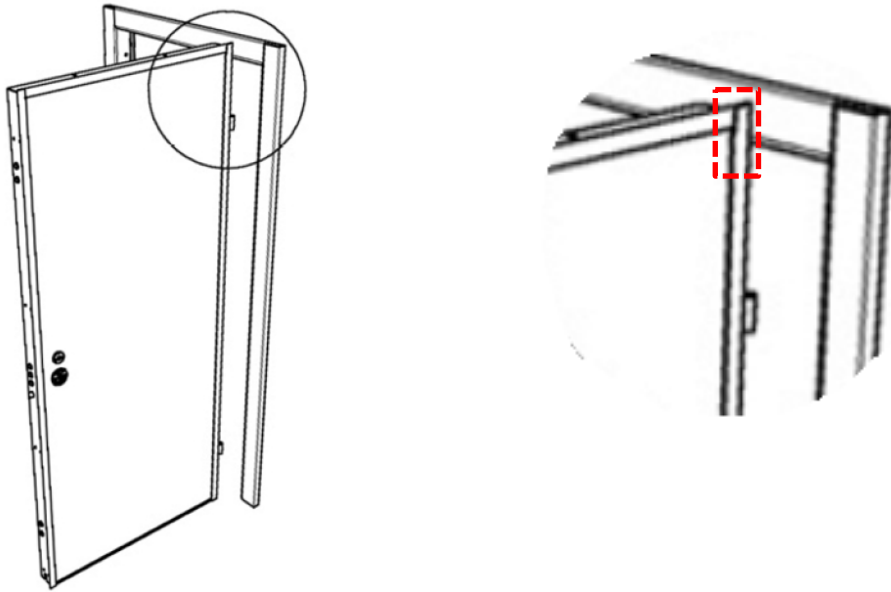
Puertas estándar: acerque la puerta al marco, levántela (A), inserte las bisagras de la puerta en las del marco (B).

A

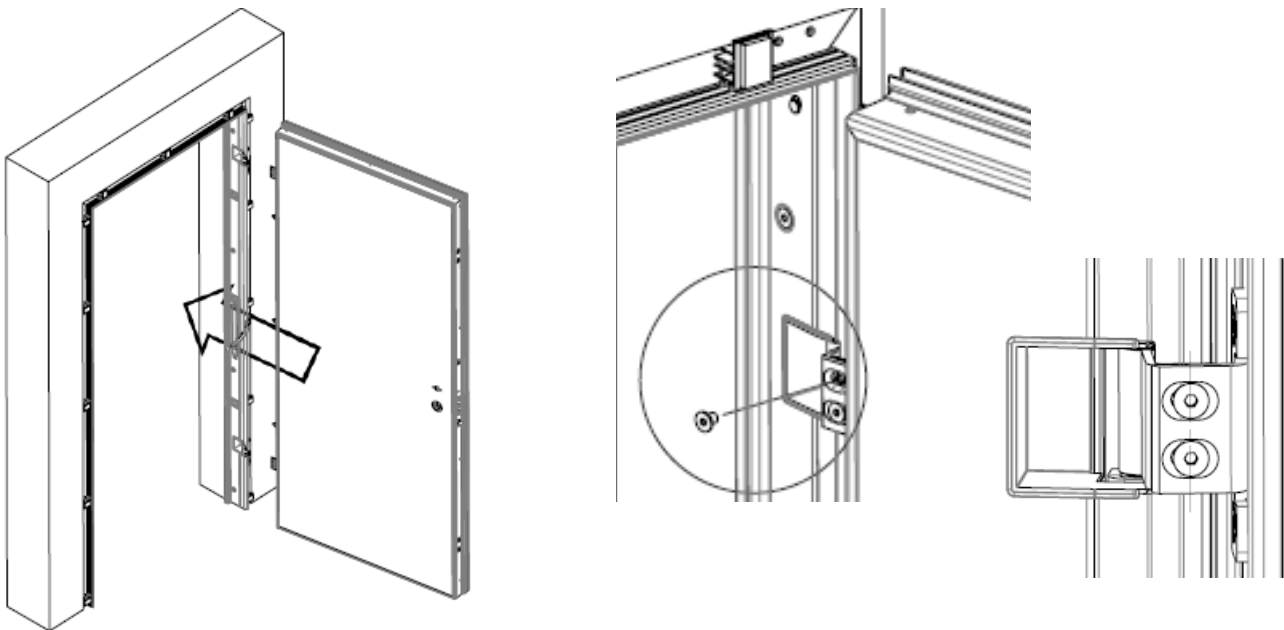
B



**FLORENCE:** aplique cinta adhesiva o cartón en el borde del carenado del lado de las bisagras antes de acercarse a el marco, para evitar dañar el marco durante el montaje, luego proceda como puertas estándar.



**VENICE:** acerque la puerta a el marco (A), atornille las bisagras de la puerta a los soportes (B - previamente montados), apriete los tornillos en el medio de la ranura (C).

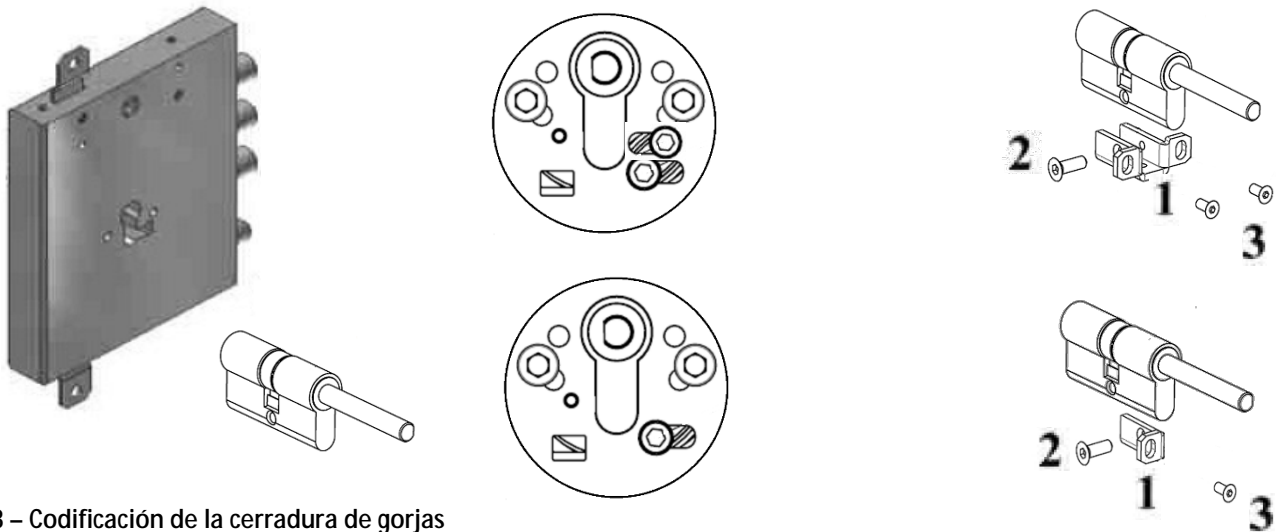


## 7 – Montaje del cilindro

Tipo A: desde el interior de la puerta, inserte el cilindro en la cerradura, tratando de colocarlo con la leva en el medio de la cerradura, luego afloje el tornillo Allen de la cerradura, luego mueva el cilindro ligeramente hacia adelante y hacia atrás hasta el tornillo se desliza en la dirección opuesta, apriete el tornillo.

Tipo B: montar el soporte en "U" suministrado (1) en el cilindro con el tornillo (2), insertar el cilindro en la cerradura (siempre desde el interior), fijar el cilindro a la cerradura con los tornillos (3).

Tipo C (cerradura con cilindro doble o cilindro de servicio): monte el soporte en "L" suministrado (1) en el cilindro con el tornillo (2), inserte el cilindro en la cerradura (siempre desde el interior), fije el cilindro al bloquear con el tornillo (3).

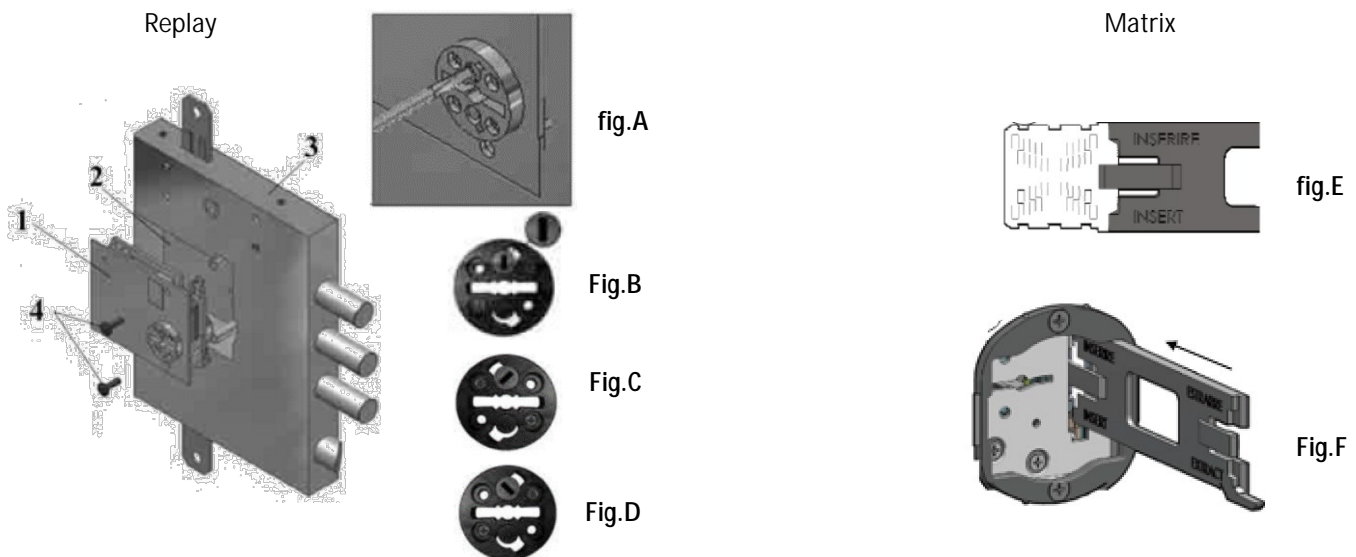


## 8 – Codificación de la cerradura de gorjas

**Tipo "Replay":** desde el interior de la puerta y con la puerta abierta, introducir el núcleo (1) en el correspondiente asiento (2) de la cerradura (3), con los tornillos suministrados (4) (esta operación solo es necesaria en caso de sustitución); siempre con la puerta abierta, proceder a la codificación de la cerradura, introduciendo una llave desde el exterior, con la misma llave sujetando el pestillo dentro de la cerradura (como si fuera a abrir la cerradura). Deténgase en esta posición, con un destornillador (fig. A) o con el accesorio especial suministrado, presione el pasador (fig. B) y gírelo hacia la derecha (fig. C) si la puerta es derecha o izquierda (fig. D) si se deja la puerta.

Asegúrese de que el pasador de mordida, al final de la rotación, no se atasque (de lo contrario, póngase en contacto con el servicio de asistencia).

**Tipo "Matrix":** desde el interior de la puerta y con la puerta abierta, utilizando la herramienta adecuada (fig. E) para insertar la tarjeta de cifrado en el asiento correspondiente de la cerradura (fig. F).



**Al final de las operaciones, pruebe siempre la cerradura con la puerta abierta..**

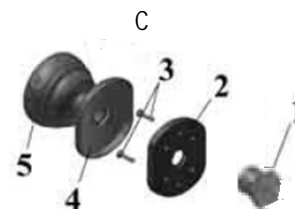
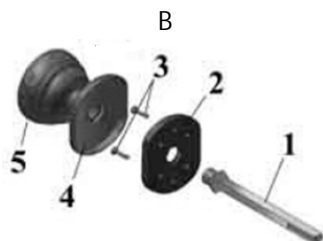
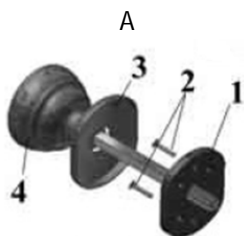
## 9 – Montaje manillaría

### Lado externo:

A – pomo giratorio o manija: introducir la escuadra en la cerradura y comprobar que sobresale del mismo tamaño tanto por fuera como por dentro de la puerta, fijar la arandela de teflón (1) con los tornillos (2), montar la placa (3), introducir el pomo o manija (4) y apriete el tornillo Allen en la base de la perilla o manija.

B – pomo fijo : Insertar la escuadra (1) en la cerradura y encajar la pieza "con tornillo" en la arandela de teflón (2), luego fijar la arandela con los tornillos (3), encajar la placa (4), atornillar el pomo (5) y apriete el tornillo Allen en la base del pomo.

C – pomo central: encajar el soporte con el tornillo (1) en la arandela de teflón (2), luego fijar la arandela con los tornillos (3), colocar la placa (4), enroscar el pomo (5) y apretar el tornillo Allen en la base del pomo.

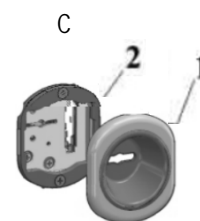
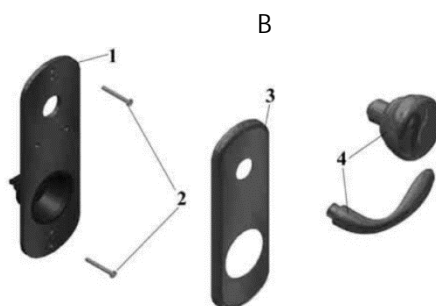
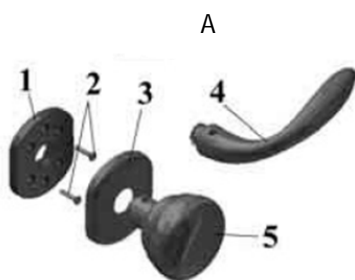


### Lado interno:

A: fije la arandela de teflón (1) con los tornillos (2), coloque la placa (3), inserte la manija (4) o el pomo (5) en el panel, apriete el tornillo Allen en la base de la manija o pomo.

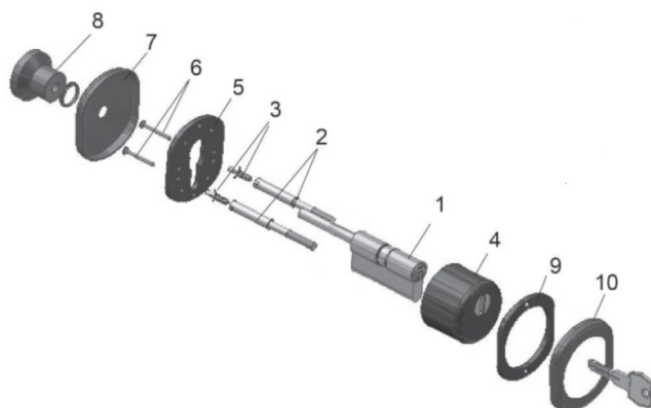
B: fije la placa inferior de teflón (1) con los tornillos (2), encaje a presión la placa (3), inserte la manija o el pomo (4) en el panel, apriete el tornillo Allen en la base de la manija o pomo.

C: encajar la placa (1) en la arandela de teflón (2 - ya montada de fábrica).



Nota: para la correcta instalación del pomo y la manija, se debe montar el anillo adaptador de teflón apropiado en la base, suministrado en juegos de 3 piezas cada uno. pomo o manija.

**Montaje conjunto cilindro:** desde el interior, introducir el cilindro (1) en la cerradura y fijarlo (ver página anterior), introducir los pasadores de fijación (2) con los correspondientes tapones (3), fijar el defensor con los pasadores (4 - con revestimientos de espesor mayores de 8 mm, también se deben montar las calzas para el escudo suministrado). Atornille la arandela de teflón (5) con los tornillos (6), coloque la placa (7) luego el pomo (8) y apriete el tornillo Allen en la base del pomo (en el caso de un cilindro de llave doble, la placa (7) se suministrará con un orificio perfilado). Montar la placa exterior (10) en la arandela (9 - ya montada de fábrica).



## Montaje manillaría "Design"

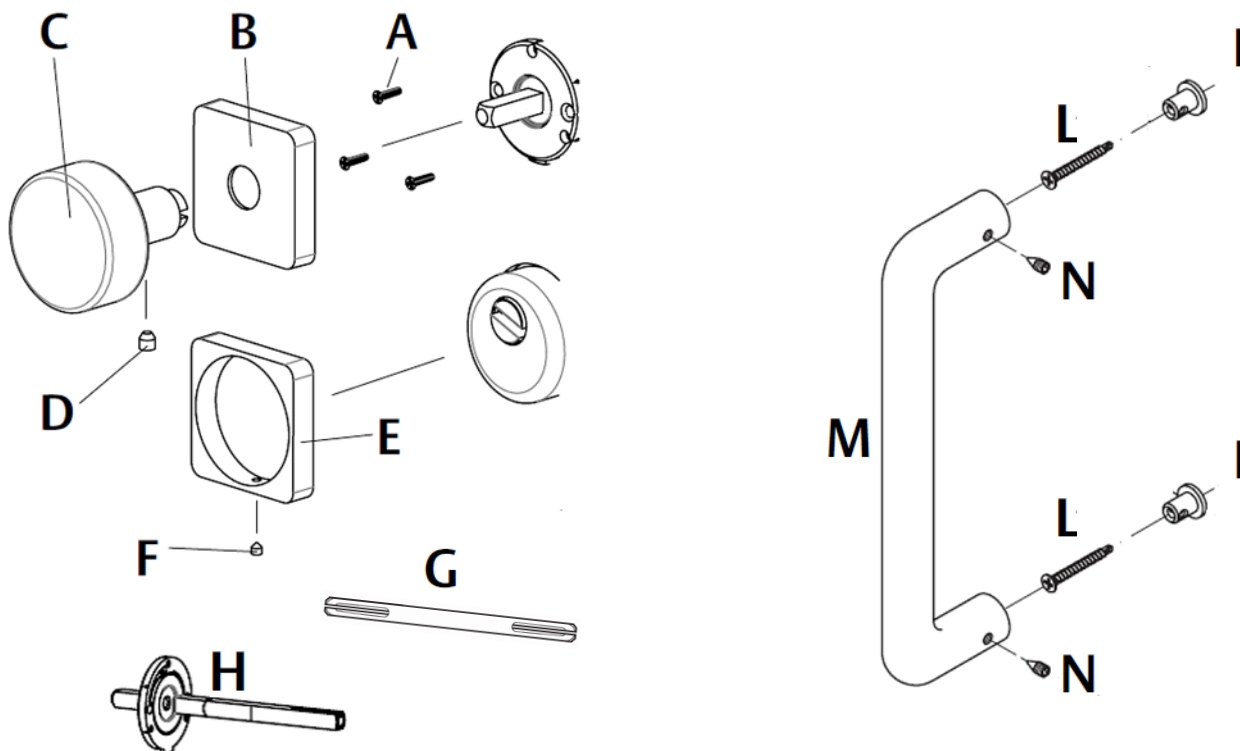
### Lado externo manillaría "Design":

Pomo giratorio o manija: introducir la escuadra (G) en la cerradura y comprobar que sobresale el mismo tamaño tanto por fuera como por dentro de la puerta, fijar el escudo de hierro con los tornillos (A), encajar la placa (B), insertar el pomo o manija (C) y apriete el tornillo Allen (D) en la base de la perilla o manija.

Pomo fijo: introducir la escuadra (H) en la cerradura y comprobar que sobresale dentro de la puerta de tamaño suficiente para el montaje de la manijaa (si es necesario es posible cambiar la longitud gracias al tornillo de ajuste entre la escuadra y la plancha escudo), fije la arandela de hierro con los tornillos (A), coloque la placa (B), inserte el pomo o manija (C) y apriete el tornillo Allen (D) en la base del pomo o tirador.

Asegure la placa del escudo (E) con el tornillo Allen (F).

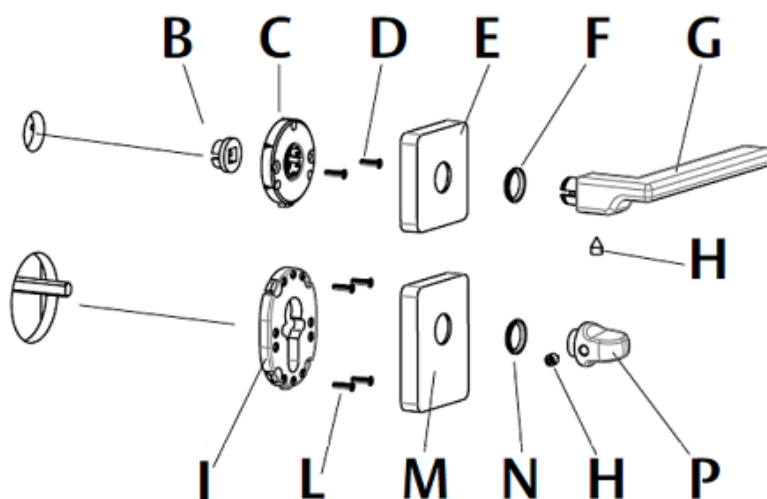
En el caso de una manija, fijar los soportes (I) con los tornillos (L), montar el tirador (M) y apretar los tornillos Allen (N).



### Lado externo manillaría "Design":

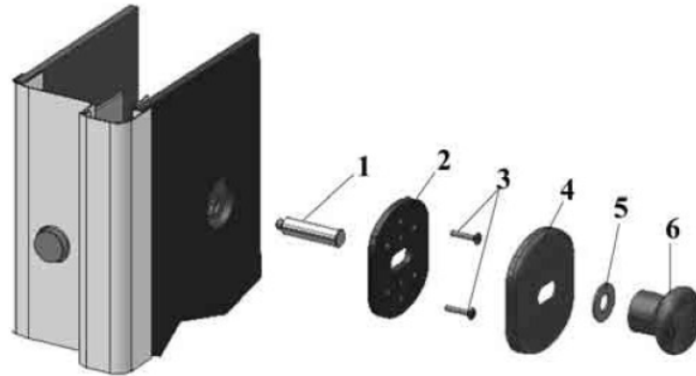
Utilice la plantilla (B) para centrar el panel (previamente insertada) con la arandela de hierro (C), fije la arandela con los tornillos (D), coloque la placa (E), coloque el anillo de teflón (F) y luego el mango (G), apriete el tornillo Allen (H).

Con los tornillos (L) fijar la arandela de teflón (I) en el revestimiento interno, colocar la placa (M), colocar el anillo de teflón (N) y luego el pomo del cilindro (H), apretar el tornillo a la llave Allen (P).



**Montaje pomo block (optional):**

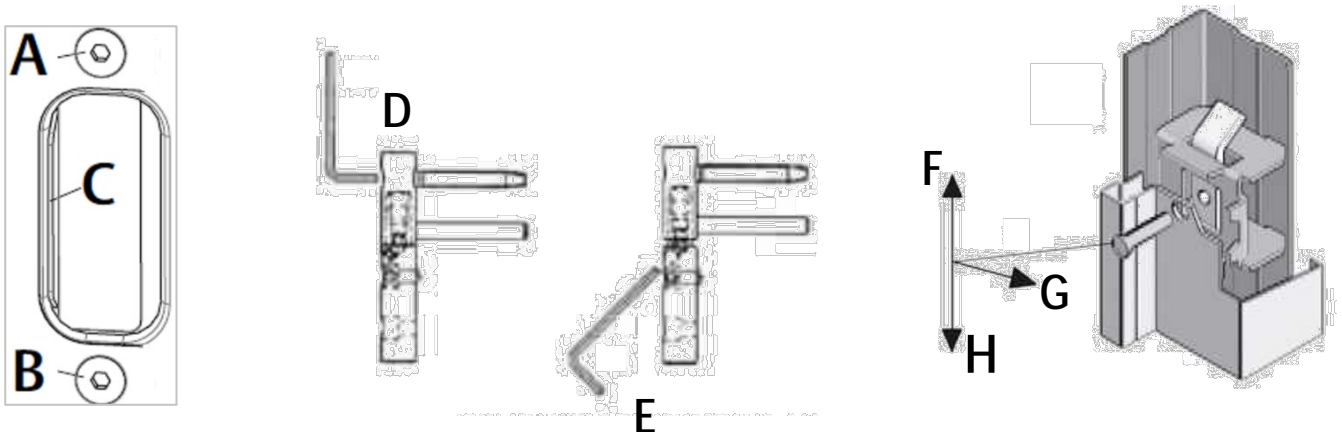
Enroscar el pasador (1), fijar la arandela de teflón (2) con los tornillos (3), montar la placa (4), montar el anillo de teflón (5) y el pomo (6), apretar el tornillo llave Allen.



**10 – Ajustes de la puerta**

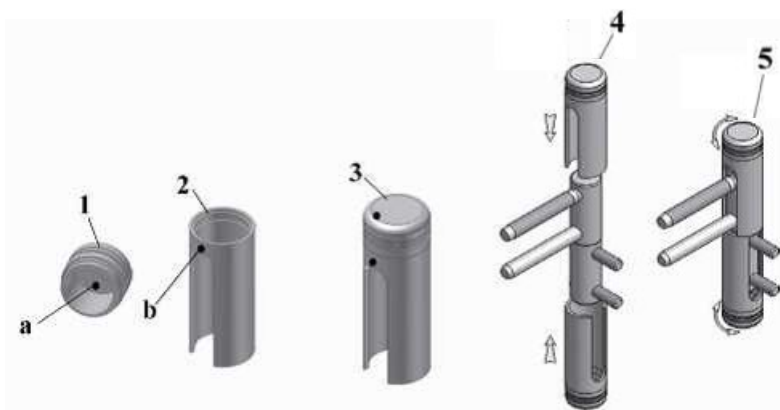
**Puerta estandar:** ajuste el cierre de la puerta (pestillo) aflojando los tornillos (A y B) y moviendo el regulador (C).

Regular la puerta horizontalmente mediante el tornillo de la bisagra superior (D), verticalmente mediante el tornillo de la bisagra inferior (E). Si el marco no está aplomada, se puede compensar aflojando los tornillos de fijación para colocarla correctamente (en F, G, H), volver a apretar los tornillos de fijación.

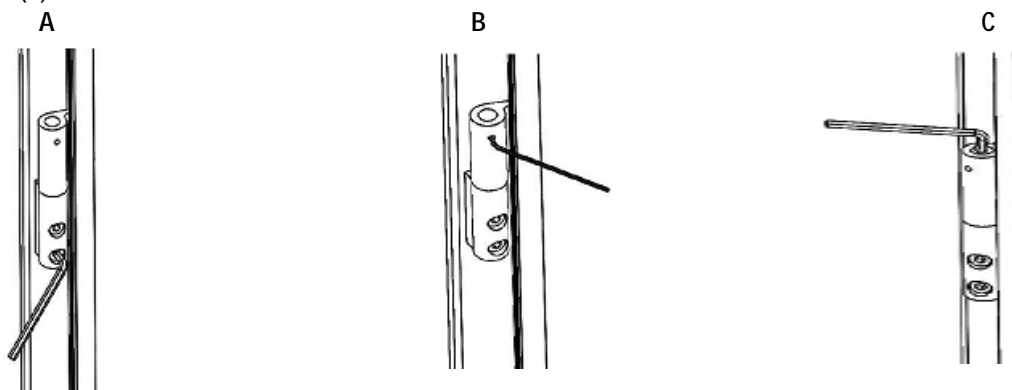


Después de completar los ajustes, coloque las tapas de las bisagras.

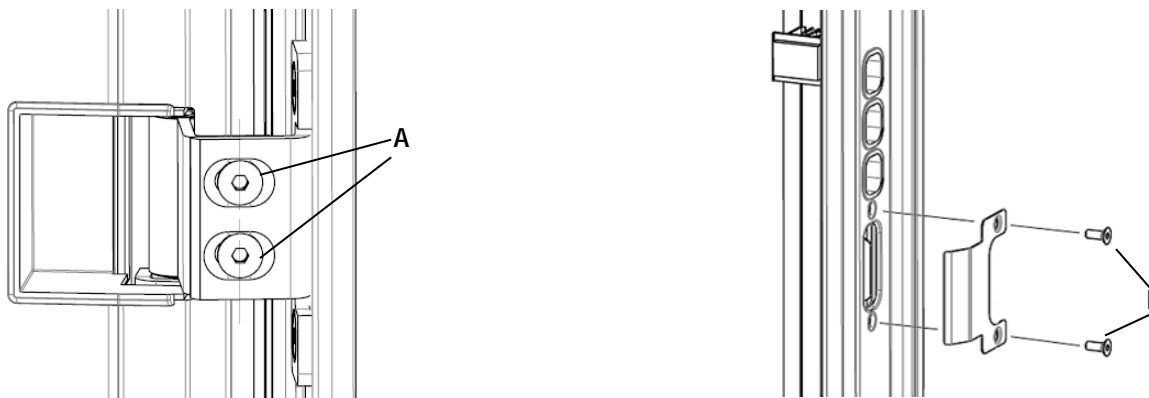
Gire la tapa (1) sobre la tapa (2) hasta que los dos puntos (a y b) estén alineados (3). Coloque las tapas en las bisagras (4), gire la tapa para alinear las bisagras, alinéelas con el carenado de la puerta (5).



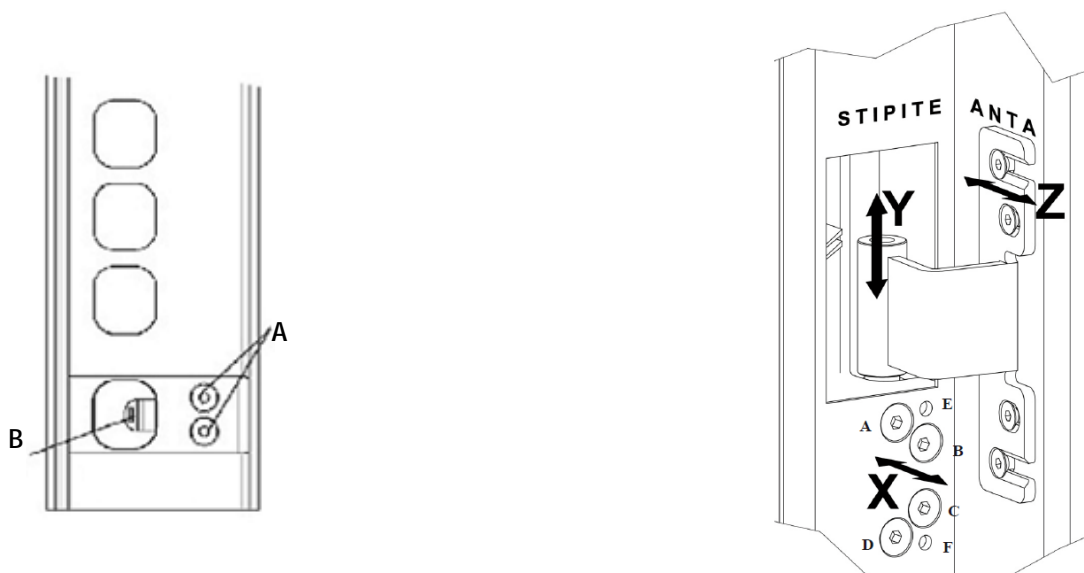
**N300:** proceda como puerto estándar. Para ajustar la puerta horizontalmente, afloje los tornillos de la bisagra inferior (A), mueva la puerta, vuelva a apretar los tornillos una vez que se alcance la posición deseada. Para el ajuste vertical, desatornille el tornillo de ajuste en la bisagra superior (B), desatornille el tornillo sobre la bisagra superior (C) tanto como sea necesario, apriete el tornillo de ajuste (B).



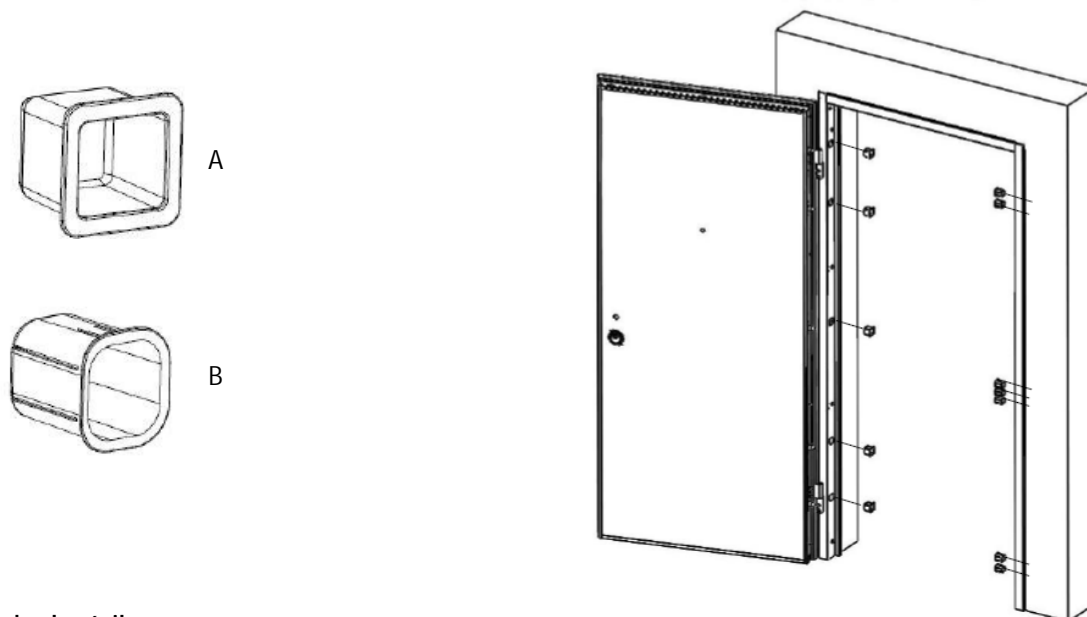
**VENICE:** proceda como puerta estándar. Para ajustar la puerta horizontalmente, afloje los tornillos del soporte (A) atornillado a la bisagra superior de la puerta, mueva la puerta, vuelva a apretar los tornillos (A). Al final del ajuste, monte la protección del pestillo, desatornille y apriete los tornillos (B) uno a la vez



**FLORENCE:** regule el cierre de la puerta (pestillo) aflojando los tornillos (A) y moviendo el regulador (B). Ajuste la puerta horizontalmente (X) aflojando y apretando los tornillos (E y F), luego apriete los tornillos de bloqueo (B y C). Los tornillos del ajustador (E y F) deben aflojarse o apretarse por igual. Para ajustar la altura (Y) afloje el contratiro (llave de 5 mm) y desenrosque o atornille el taco (llave de 4 mm); obtenido la posición correcta, apriete el contra-grano. El ajuste de profundidad (Z) es posible aflojando los tornillos ranurados; después de colocar correctamente la puerta, apriete los tornillos.



Aplicación de tapones en el lado de las bisagras (A) y el lado de la cerradura (B). Para la puerta FLORENCE, las tapas son de un solo formato (B).

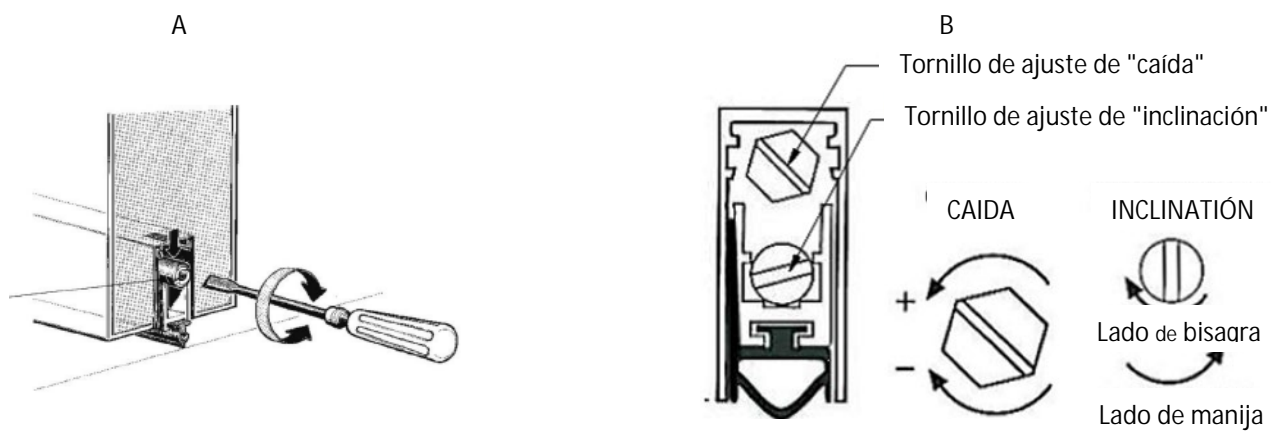


**Adjustes umbral móvil**

Ajuste estándar del umbral móvil (A) y umbral ACU (B) de serie para la puerta VENICE.

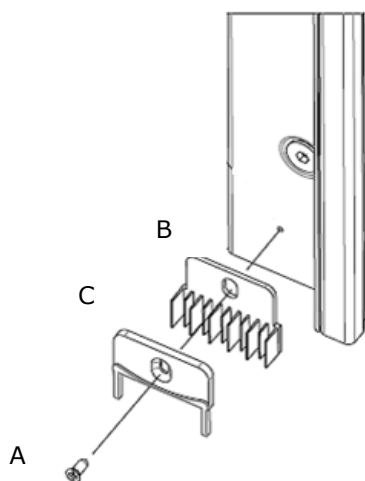
El umbral estándar (A) solo se puede ajustar en caída, atornillando o desenroscando el tornillo de ajuste (para un correcto funcionamiento, el umbral debe comenzar a descender antes de que la puerta descansa contra la jamba).

El umbral de ACU (B), además de estar ajustado para la caída, también se puede ajustar por la inclinación.



**Montaje de juntas laminares (protectores de aire laterales):**

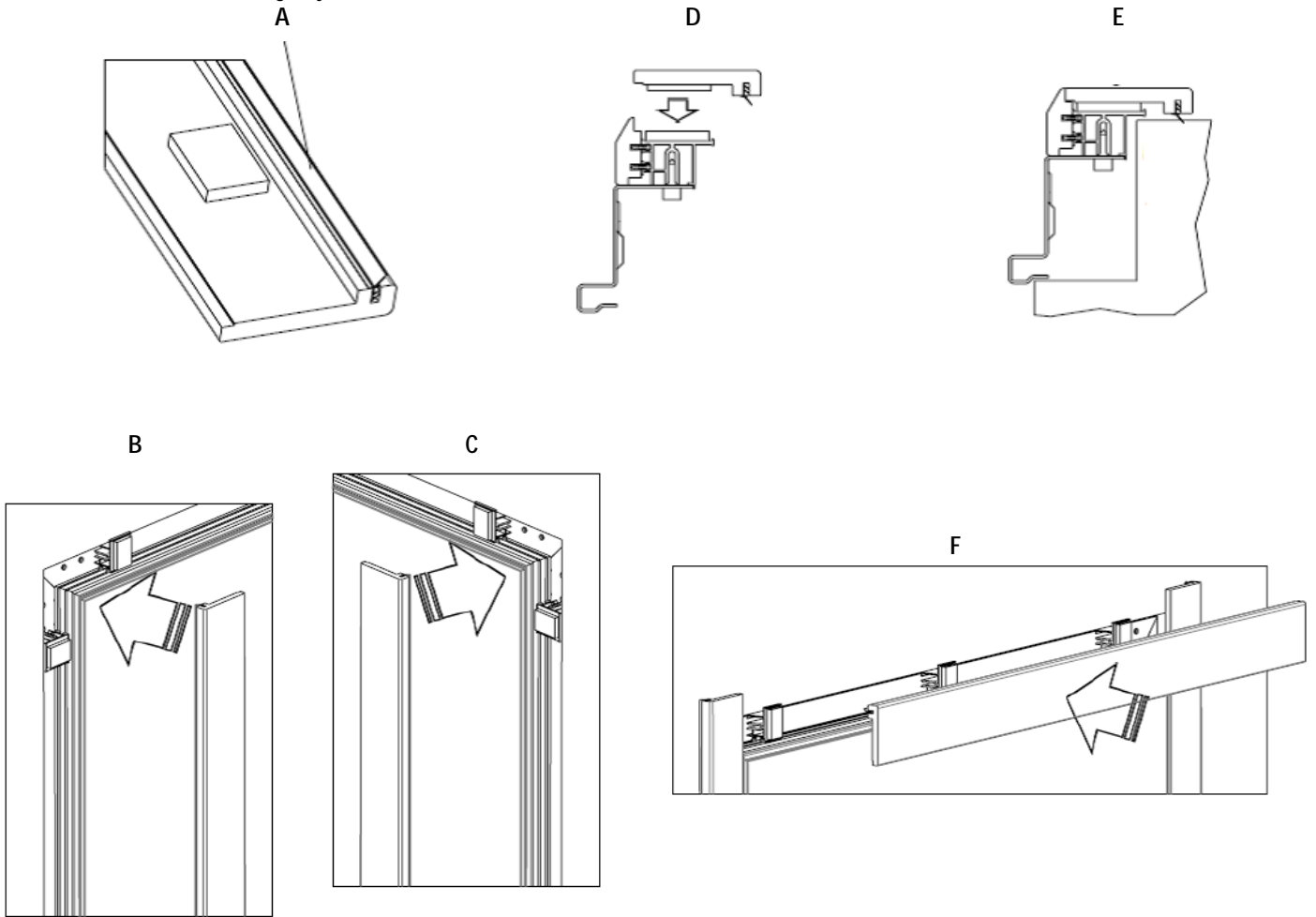
Con el tornillo autoperforante (A) suministrado, fije la junta (B) y el soporte rígido (C) al marco (lado de la cerradura y lado de las bisagras).





### 11 – Instalación del marco interno puerta VENICE:

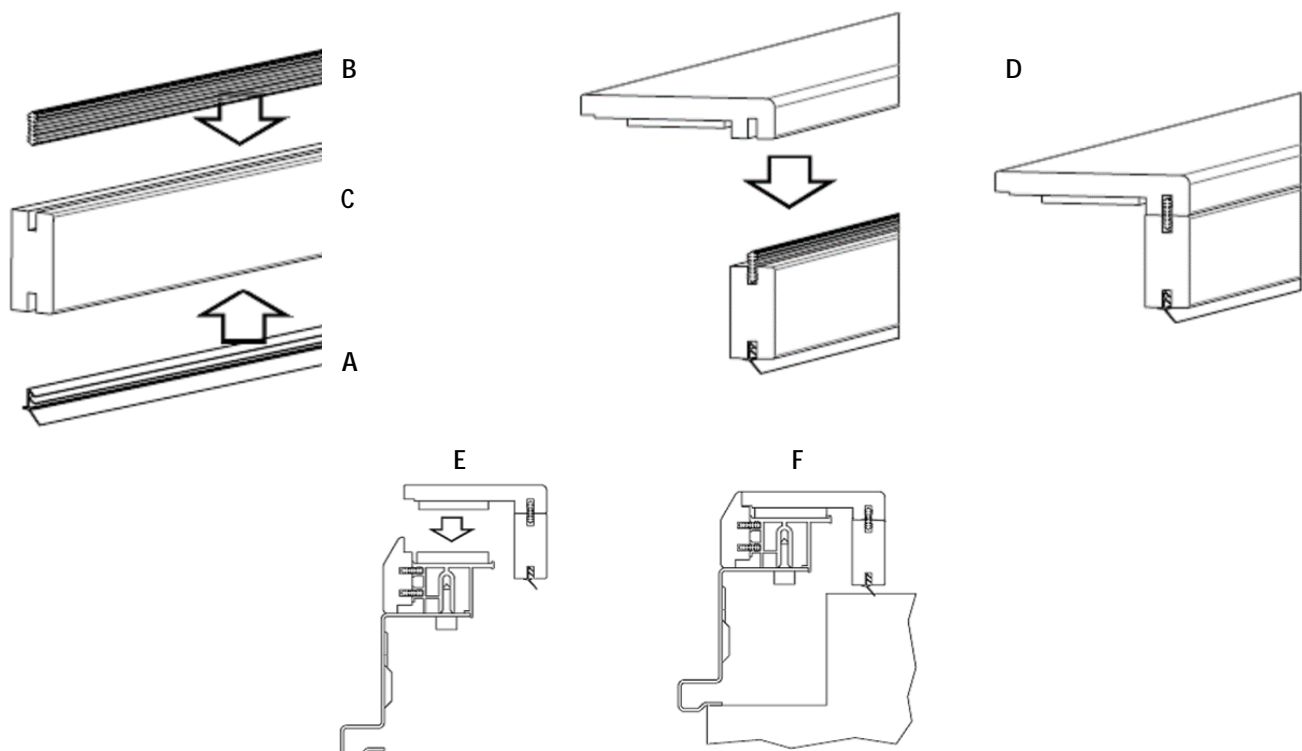
Coloque la junta de goma (A) en los marcos, sujete el marco lateral izquierdo (B) y derecho (C) presionando firmemente sobre las tiras de velcro (D + E); luego fije el marco de ancho (F).



Montaje del marco interior VENICE con kit de renovación (espesores):

Monte la goma (A) y el elemento de unión (B) en las ramiras (C). Ensamble las calzas con las tapajuntas (D).

Proceda a sujetar las tapajuntas presionando firmemente sobre las tiras de velcro (E + F).



12 – Disposiciones y conexiones eléctricas para puertas con cerradura motorizada



**PRECAUCIONES DE SEGURIDAD**

La instalación debe ser realizada únicamente por el distribuidor o por un técnico autorizado de GARDESA.

Use PPE.

**¡Advertencia!** Peligro de electricidad. Componentes con voltaje eléctrico en el interior. Riesgo de electrocución. Mantener alejado de fuentes de agua.

Utilice los componentes de instalación suministrados o especificados.

Las conexiones eléctricas deben realizarse de forma segura y de acuerdo con las instrucciones de instalación y las normas relativas a los sistemas eléctricos.

Las conexiones eléctricas deben ser realizadas por personal especializado autorizado para construir sistemas eléctricos civiles o industriales.

El cableado eléctrico desde la puerta hasta el cuadro eléctrico principal debe realizarse con cable de sección no inferior a 1,5 mm<sup>2</sup>.

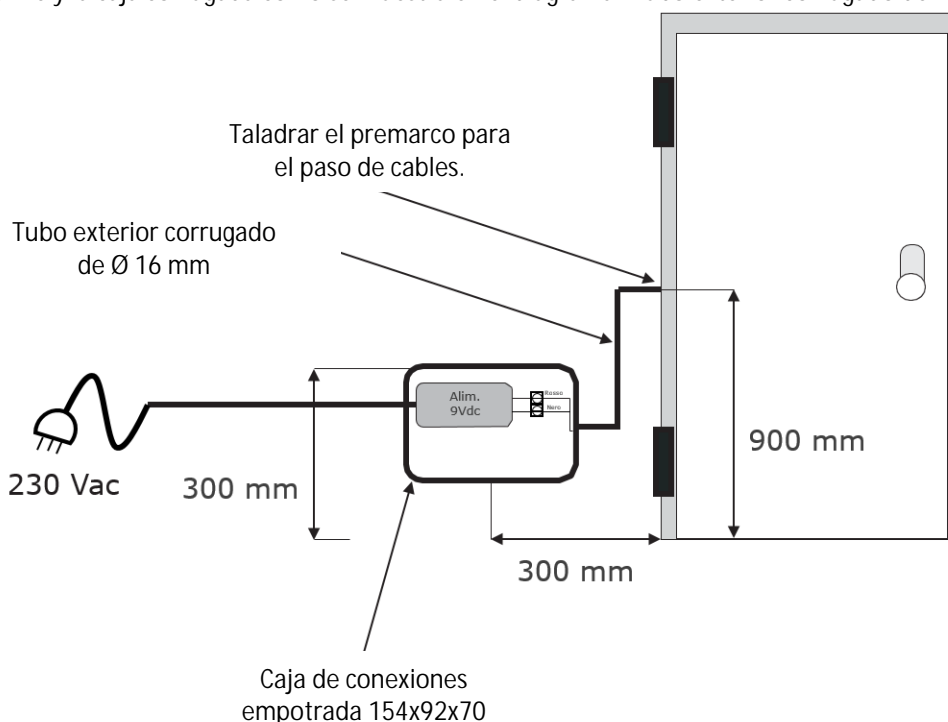
Insertar el interruptor magnetotérmico entre la fuente de alimentación del cuadro eléctrico y la fuente de alimentación de la puerta suministrada.

Gardesa S.p.A. se exime de cualquier responsabilidad derivada de una instalación incorrecta, mantenimiento, uso incorrecto y / o no uso de los accesorios suministrados.

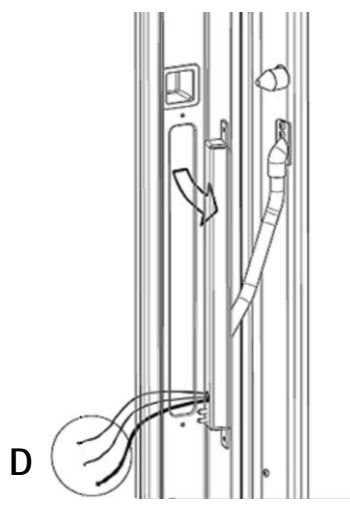
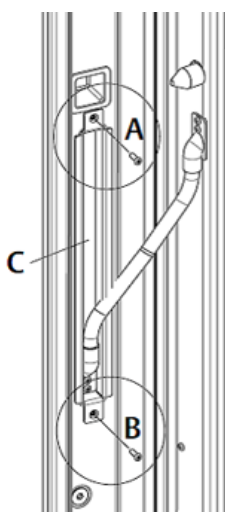
Al final del ciclo de vida, no los deseche en el medio ambiente, elimínelos siempre de acuerdo con la normativa WEEE.



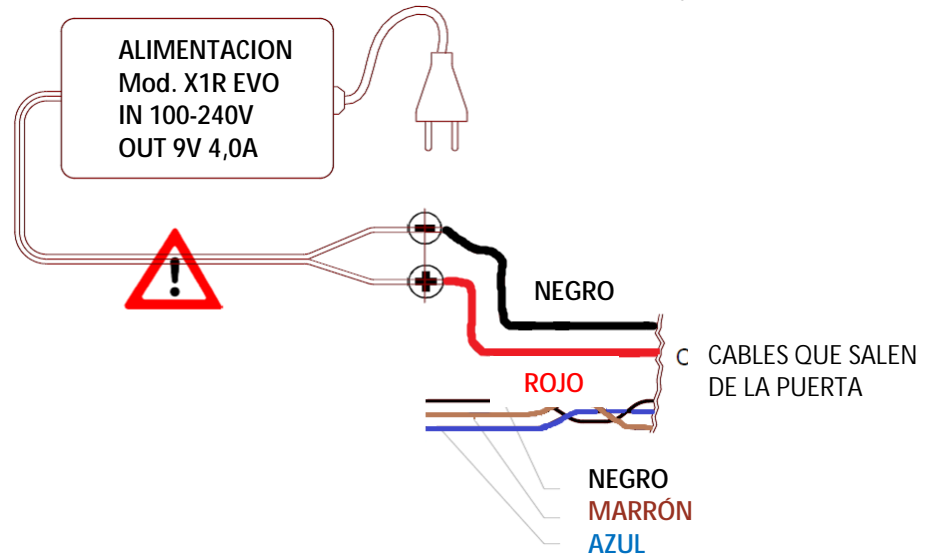
Prepare el empalme y la caja corrugada como se muestra en el diagrama. Tubo exterior corrugado de 16 mm



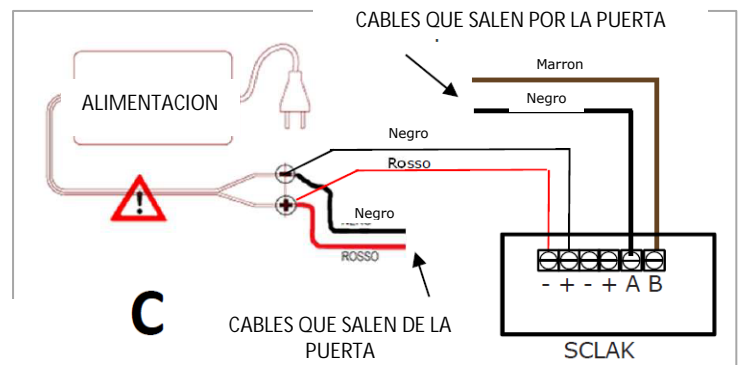
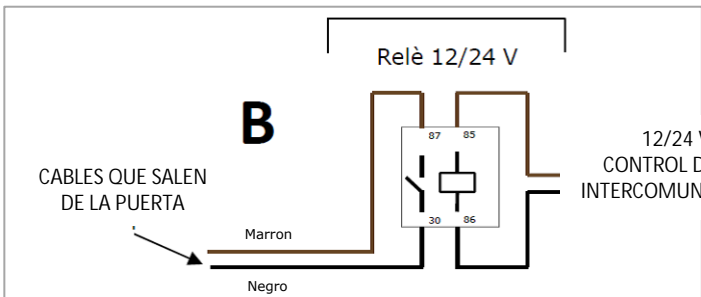
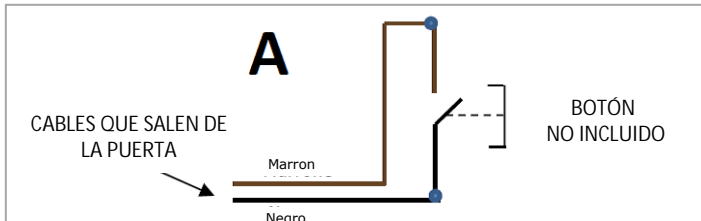
Retire la caja del resorte del pasacables (C) desatornillando los tornillos (A y B). Conecte los cables eléctricos (D) siguiendo las siguientes instrucciones.



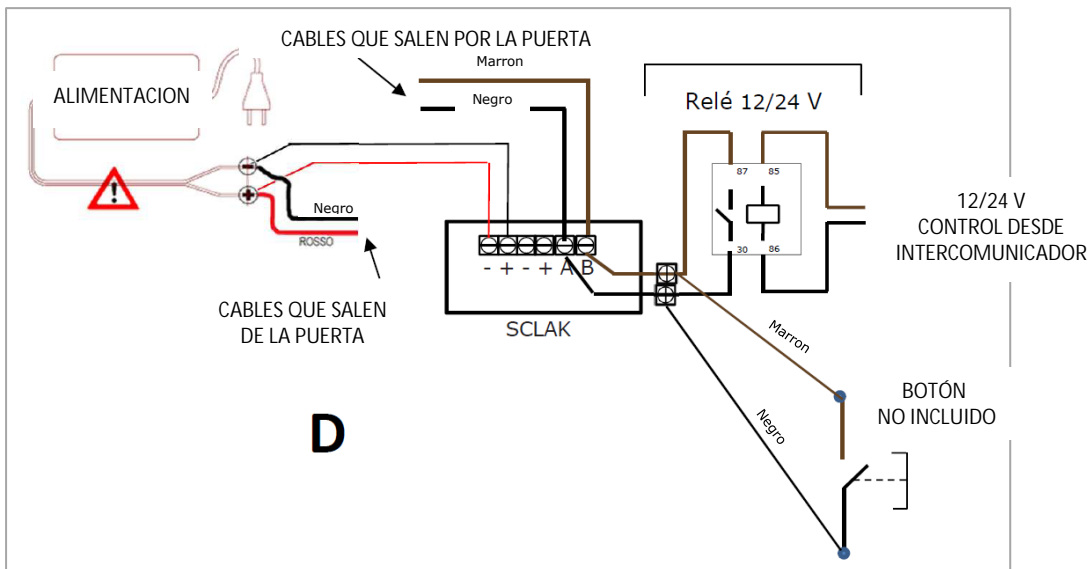
Conexión de los cables de la puerta: conecte los cables **ROJO** y **NEGRO** más grandes a la fuente de alimentación (suministrada) respetando la polaridad. Los cables más finos, **NEGRO** y **MARRÓN**, se utilizan para conectar una apertura remota, a continuación se muestran los esquemas para las diferentes posibilidades de uso (el cable **AZUL** debe cortarse y aislarse con cinta aislante).



Conexión remota para botón (A), para interfono (B), con SCLAK (C).



Conexión remota con pulsador, intercomunicador, SCLAK en paralelo (D).



### 13 – Activación SCLAK

Antes de continuar con la activación, descargue la APLICACIÓN "SCLAK" en Apple Store o Google Play y cree su cuenta con su número de teléfono móvil, dirección de correo electrónico y contraseña.

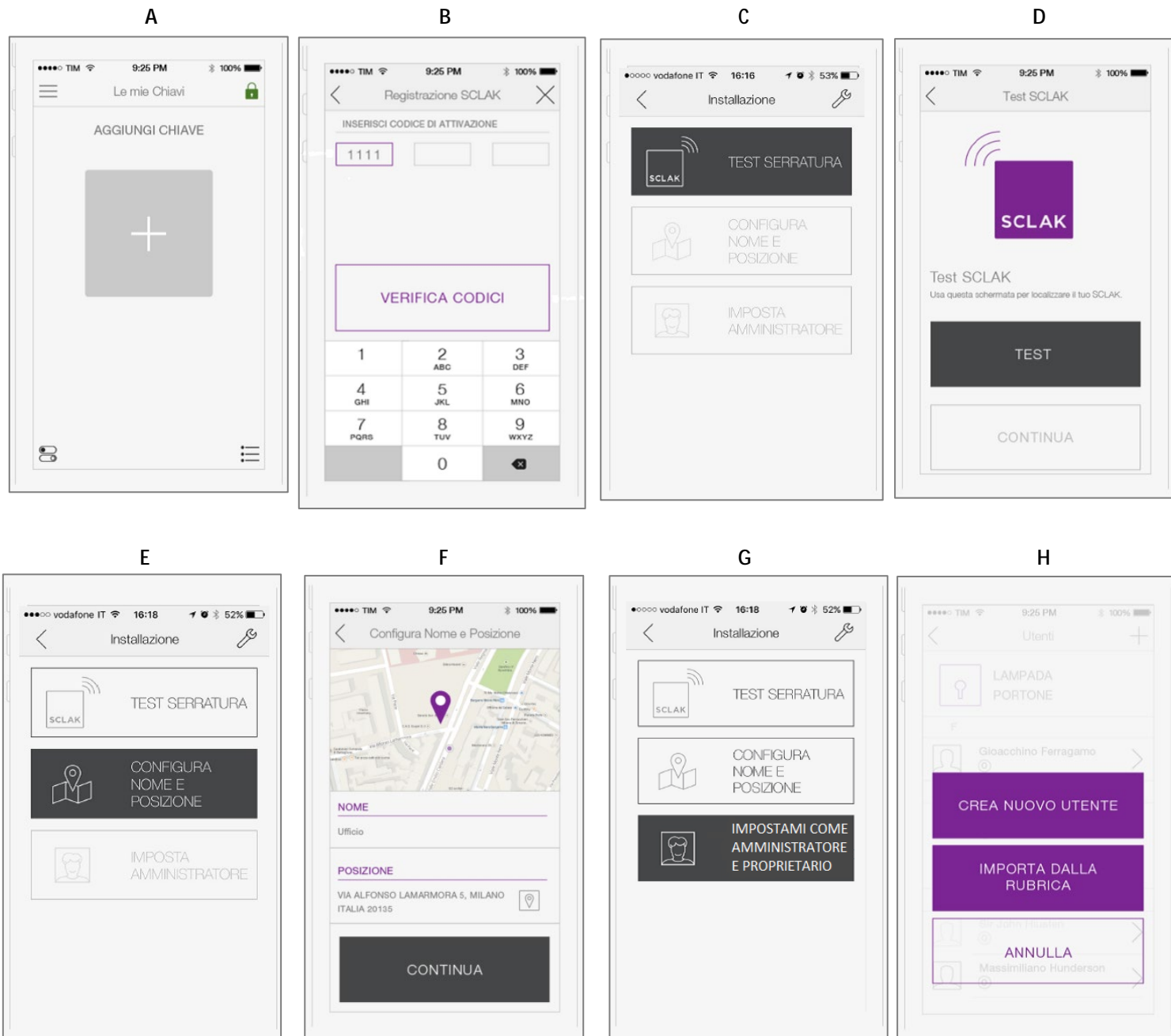
Verifique que el código de activación de 12 dígitos esté incluido en el paquete.

Activar el bloqueo: desde la pantalla "Agregar clave", haga clic en el "+" (A), ingrese el código de activación de 12 dígitos (B) y una vez verificado, la pantalla "Prueba de bloqueo" (C - D).

Si la prueba tiene éxito, aparecerá la siguiente pantalla (E) para configurar el nombre y la posición de la cerradura (F).

Configurado como ADMINISTRADOR y PROPIETARIO (G), entonces será posible activar nuevos usuarios (H).

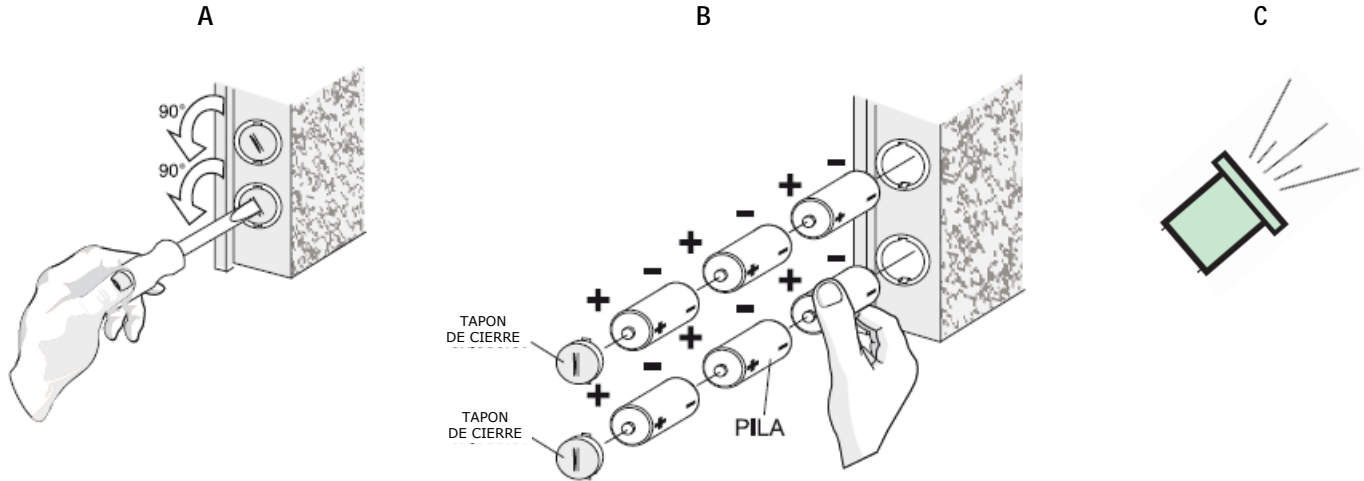
Para comprender mejor las instrucciones de activación, gestión de usuarios, acceso, etc. consulte el tutorial directamente desde la APLICACIÓN "SCLAK"



## 14 – Activación del sistema de alarma SEN.T.IN.EL:

Colocación de las pilas: desenroscar las tapas de los portapilas con un destornillador (A), introducir las pilas (tamaño "D" 1,5v) como se muestra en la figura (B), volver a colocar las tapas de las pilas. Para confirmar la correcta inserción de las pilas y funcionamiento, la alarma emitirá un prolongado "bip" seguido de un breve "bip", junto con un parpadeo del led de la puerta (C).

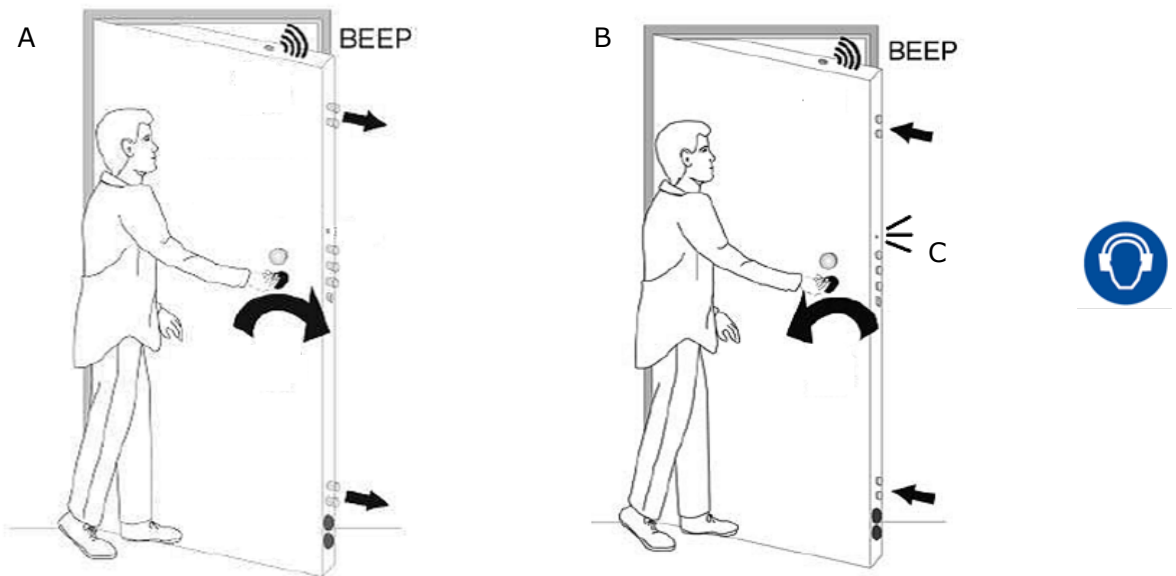
Las baterías deben insertarse solo después de haber montado las manijas.



Inserte la alarma: ordene la salida del cerrojo y la puerta emitirá un "bip" (alarma activada)

La alarma se activa automáticamente al cerrar la cerradura (A) con la llave y emitirá un "bip" de activación.

Abriendo la cerradura con la llave (B) la alarma se desactiva y emite un "bip", la luz de cortesía (C) se enciende durante unos 5 segundos.



**Señales de alarma:** cuando la alarma está desactivada, el LED parpadea tras un intento de robo.

1 parpadeo: impacto violento

2 y 3 parpadeos: eliminación del escludo (solo en algunos modelos)

4 parpadeos: perforación de la hoja de la puerta

Señal de batería baja: la batería está baja cuando la alarma no emite el "bip" de activación / desactivación, el LED no se enciende.

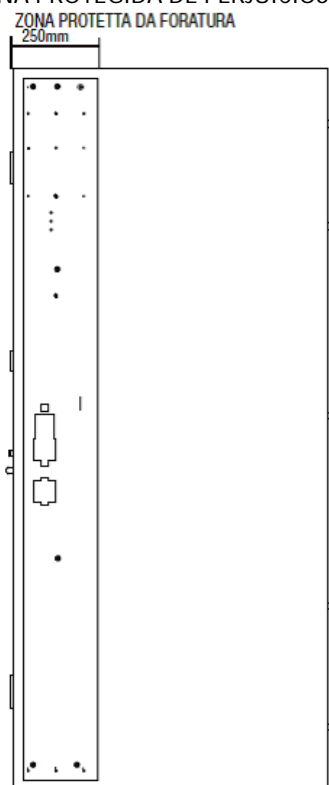
Reemplazo de las baterías: desenrosque las tapas de los portapilas, reemplace las baterías, atornille las tapas de los portapilas.

Las baterías nunca deben tirarse a la basura municipal, sino que deben eliminarse por separado: entregándolas en puntos de recogida en ciudades, tiendas autorizadas o directamente en islas ecológicas.

## REGLAS GENERALES PARA SENTINEL

No taladre orificios ni inserte tornillos en la zona protegida indicada en el dibujo, no taladre orificios ni inserte tornillos adicionales a los suministrados para la fijación de la manija.

### ZONA PROTEGIDA DE PERJUICIOS



#### Cambiar la sensibilidad a los golpes del modo "sala de exposición":

1. Accionar la salida de las vueltas de llave hasta oír el beep de activación de Sentinel.
2. Accionar el retorno de **1 sólo vuelta de llave** hasta oír el beep de desactivación.
3. Accionar **la salida y el retorno de 1 vuelta de llave por 3 veces consecutivas de manera rápida**.
4. Si el led blanco parpadea 3 veces y la puerta responde a este mando con **1 beep** la sensibilidad elevada para el showroom o las ferias a sido activada (con la puerta cerrada y los paneles montados, un puñetazo en la zona mirilla activa la alarma de la puerta).
5. Si el led blanco parpadea 3 veces y la puerta responde a este mando con **3 beep** la sensibilidad baja para la vida privada a sido activada (con la puerta cerrada y los paneles montados, un puñetazo en la zona mirilla no activa la alarma de la puerta).

#### Elimina el "bip" de activación y desactivación (alarma silenciada):

1. Accionar la salida de las vueltas de llave hasta oír el beep de activación de Sentinel.
2. Accionar el retorno de **1 sólo vuelta de llave** hasta oír el beep de desactivación.
3. Accionar **la salida y el retorno de 1 vuelta de llave por 2 veces consecutivas de manera rápida**.
4. Si el led blanco parpadea 2 veces y la puerta no responde con ningún beep ha sido silenciada.
5. Si el led blanco parpadea 2 veces y la puerta responde con 1 beep la señal acústica se ha reactivado.

#### Desactivar la alarma:

1. Accionar la salida de las vueltas de llave hasta oír el beep de activación de Sentinel.
2. Accionar el retorno de **1 sólo vuelta de llave** hasta oír el beep de desactivación.
3. Accionar **la salida y el retorno de 1 vuelta de llave por 5 veces consecutivas de manera rápida**.
4. Si el led blanco parpadea 5 veces, la alarma está desactivada.

#### Volver a la configuración de fábrica:

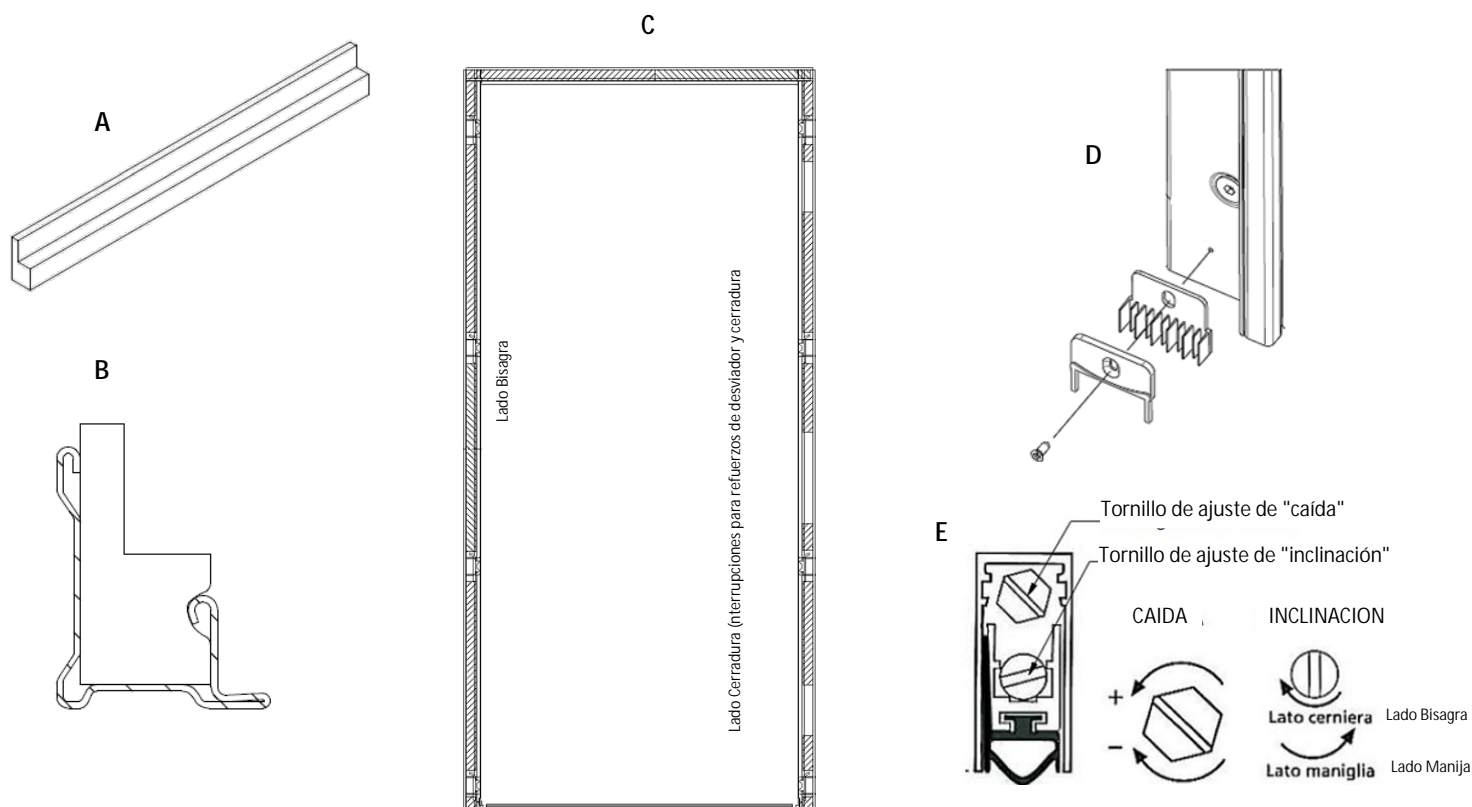
1. Desenrosque una tapa del soporte de la batería.
2. Orden de al menos 2 veces la liberación y reingreso completo de los pernos.
3. Vuelva a enroscar la tapa de cierre en el portapilas.
4. Compruebe la emisión de un beep prolongado y luego la emisión de sólo 1 beep con un solo destello del LED blanco.
5. Ordene la liberación de los pernos hasta que escuche el beep de activación.

**Posibles anomalías después de insertar las baterías:**

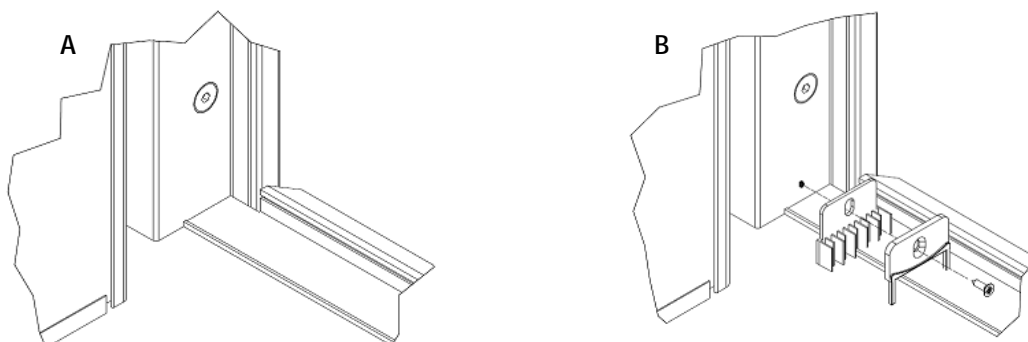
7. "Beep" frecuentes (alrededor de 2 por segundo) asociados con destellos LED.  
Significa que el defender no está montado correctamente, comprobar que:
    - Los pasadores del defender y el cilindro están bien apretados;
    - Debajo del defender hay una tarjeta de protección dorada "GARDESA";
  8. "Beep" frecuentes (alrededor de 1 por segundo) asociados con destellos LED.  
Significa que la hoja anti-taladro entre la hoja y el panel puede dañarse, verifique que:
    - No hay tornillos, agujeros o residuos de metal en el "área protegida";
    - Quite las manijas y tornillos del exterior y vuelva a intentarlo.
  9. El LED se enciende pero la alarma no se activa, compruebe que:
    - El modo "silenciado" no se configuró inadvertidamente;
    - El microinterruptor interno está dañado;
- Si las pruebas indicadas no son concluyentes, contacte con el centro de asistencia.

**15 – Instalación performance KIT**

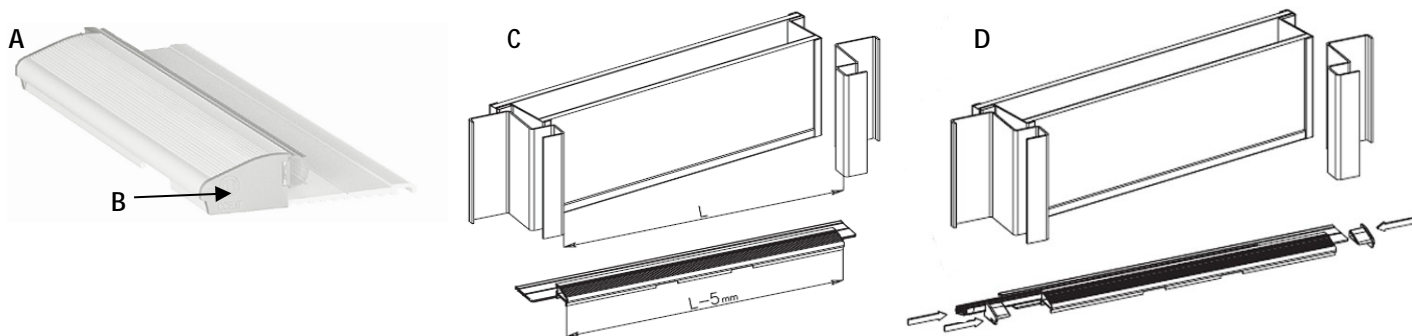
**KIT Silent:** aplique el aislamiento (A) en el premarco (B). Cortar el aislamiento con unas tijeras para colocarlo uniformemente, dejando espacio para que salgan los tornillos (C). Aplicar las juntas lamelares (D) y ajustar el umbral ACU (E) como se indica en el punto 10.



**KIT Silent + con umbral "Svizzera":** además del KIT Silent, aplicar el umbral de aluminio (A) que debe tener la forma adecuada y fijarse al suelo con tornillos y tacos o silicona. En este caso, las juntas de láminas deben instalarse después del umbral del contador (B).



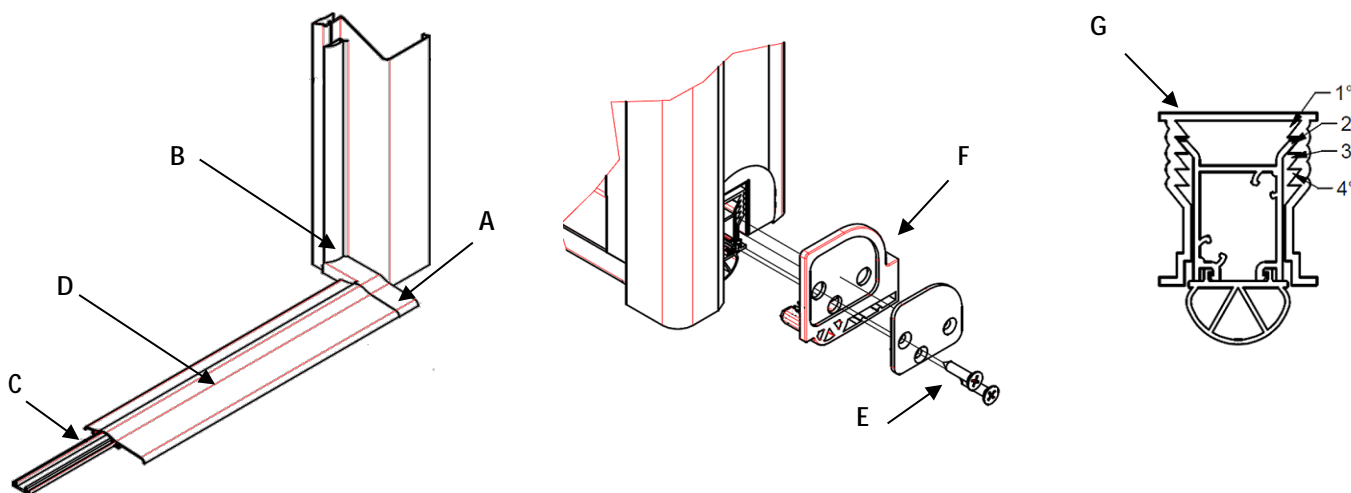
**KIT Silent + / KIT Acústico con umbral "Ulisse light":** además del Silent KIT, aplique el umbral del contador de aluminio (A). Quitar las tapas (B) de los lados del umbral, proceder con el corte y dar forma (C), luego volver a colocar las tapas en los lados proceder con la fijación al suelo con tornillos y tacos o silicona (D).



**KIT Idro:** coloque los terminales (A) y corte la junta (B), para permitir que los terminales descansen contra el rebaje de el marco. Coloque los terminales (A) y mida la longitud necesaria para cortar el perfil de fijación (C) y el umbral SOFT (D) a medida. Fije el perfil (C) en el suelo / umbral con los tapones adecuados, inserte el umbral SOFT (D). Al final de la instalación, se recomienda sellar con silicona tanto el área entre terminales y marco, como el área entre el umbral SOFT y el piso.

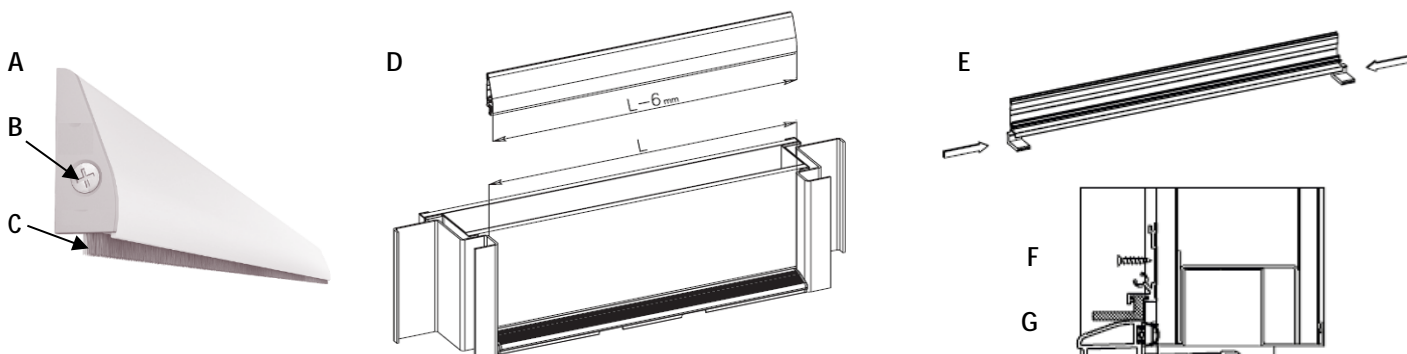
Ajuste del umbral de la puerta: desenroscar los tornillos (E) de la puerta, tanto del lado de la cerradura como del lado de las bisagras, quitar las tapas laterales de goma (F). Retire el umbral ajustable (G) de la puerta y colóquelo entre la segunda y la tercera posición.

Cerrar la puerta y comprobar que no se filtra luz entre el umbral regulable y el umbral SOFT (realizar la prueba también con una hoja de papel, si el ajuste es correcto la hoja sale con dificultad)



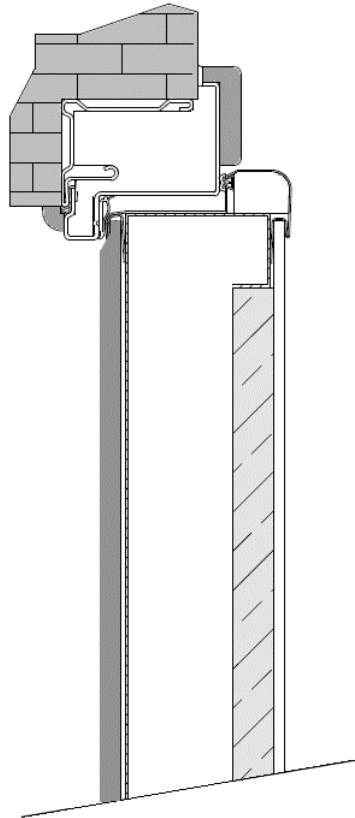
**KIT AWW (N300):** proceda con la instalación del umbral "Ulisse Light", monte la bandeja de goteo "Ulisse Drip" (A). Retire las tapas laterales de la bandeja de goteo destornillando los tornillos (B) y la junta (C). Corte la bandeja de goteo al tamaño correcto (D), coloque los espaciadores en forma de "L" (E), luego proceda a sujetarla al panel de goteo con tornillos y silicona (F).

Para colocar la bandeja de goteo correctamente, coloque los espaciadores sobre el umbral del mostrador (G). A continuación, retire los espaciadores, monte la junta y los tapones previamente retirados.





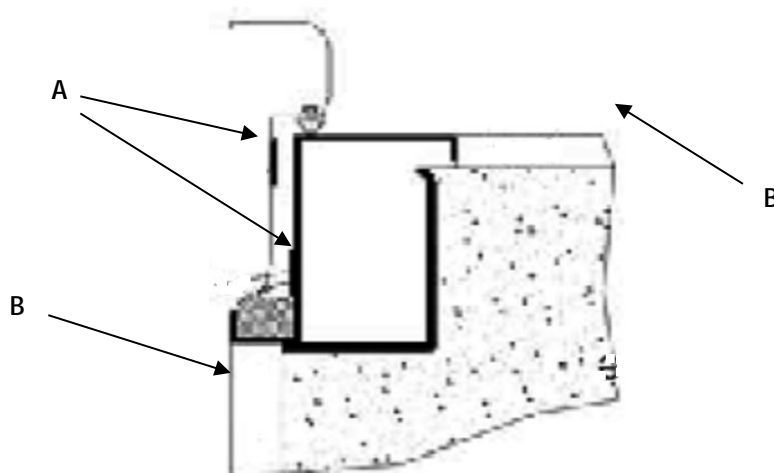
**KIT tapajuntas:** instale (con tornillos y / o silicona) las tapajuntas externos (A) y los marcos internos (B). Si es necesario, recorte las tapajuntas al tamaño necesario.



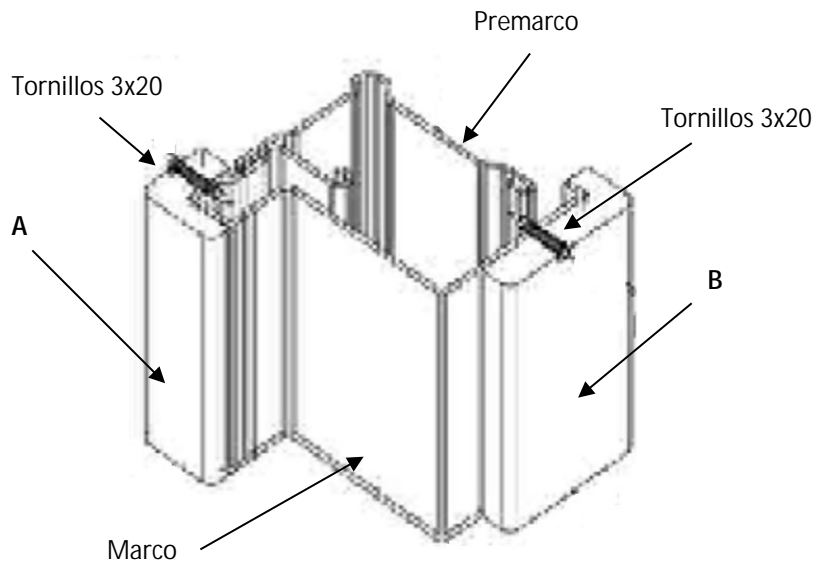
## 16 – Puertas cortafuegos

Al final de las operaciones de colocación del premarco, marco, tiradores, etc., para las puertas cortafuegos proceda de la siguiente manera:

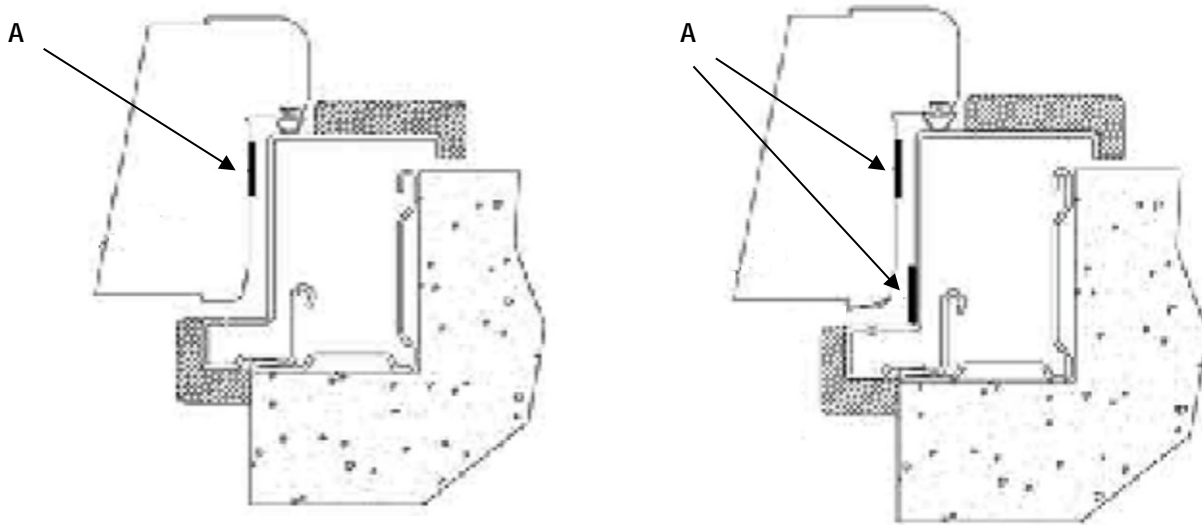
**mod. F60/F60C:** aplique la junta autoexpandible suministrada (A) en la jamba y en el carenado de la puerta. Terminar con yeso o cartón yeso (B)



mod. F60AP, F30C, F30BC: Fije las tapajuntas externo (A) y interno (B) con tornillos (3x20 no incluidos).



Aplicar la junta autoexpandible (A) en el carenado (mod. F60AP, F30C, F30BC) y en el marco (F60AP, F30BC)

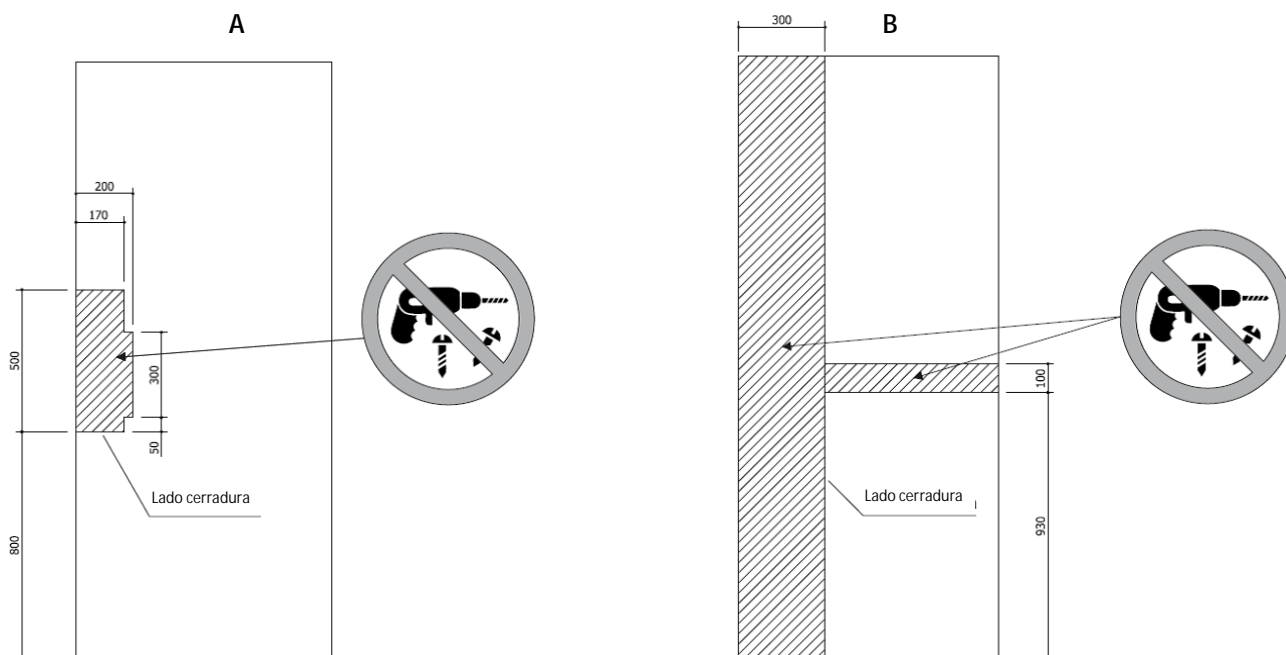


Las puertas cortafuego se suministran con cierrapuertas basculante y, en algunos modelos (F60AP y con extras "pull"), barra antipánico. Las instrucciones específicas se incluyen en los paquetes de los accesorios mencionados anteriormente.

## 17 – Respete las áreas para el montaje de la manija o del pomo central de la puerta

A: puerta mecánica y con cerradura motorizada (a partir de junio 2020)

B: puerta con SEN.T.IN.EL y con cerradura motorizada (hasta mayo 2020).



## 18 – Operaciones al final de la instalación

Retire la película protectora de las cubiertas inmediatamente después de completar la instalación;

Realice una inspección visual del producto y asegúrese de que esté libre de defectos;

Realice una verificación funcional de todas las piezas instaladas;

Pruebe el funcionamiento de la cerradura tanto con la puerta cerrada como con la puerta abierta;

## 19 – Garantía (Ver condiciones generales de venta Punto 6)

Este producto está garantizado contra cualquier defecto de fabricación por un período de 12 meses a partir de la fecha de compra.

Los daños están excluidos si no se informan inmediatamente después de la instalación.

Daños resultantes de:

- Uso inapropiado;
- Instalación incorrecta;
- Instalación realizada por personal no calificado y / o capacitado de manera inadecuada;

La garantía es válida solo si se presenta junto con un documento fiscal o equivalente que acredite la compra.

## 20 – Uso y mantenimiento

El uso normal de nuestros productos permite una excelente durabilidad en el tiempo. Sin embargo, en relación a las diferentes zonas climáticas y diferentes exposiciones, es recomendable realizar un mantenimiento de rutina al menos cada 6 meses:

- Limpiar los paneles (especialmente en el exterior) con agua tibia y un paño de algodón húmedo para eliminar los residuos de polvo;
- En caso de lluvia, seque el panel exterior con un paño seco;
- Lubrique las juntas con productos sintéticos, elimine el exceso de lubricante con un paño seco;
- Lubrique los pernos de bloqueo rociando unas gotas de producto sintético, deje que los pernos salgan y regresen 5-6 veces con la puerta abierta, limpie los pernos con un paño seco;
- Para lubricar cerraduras y cilindros, rocíe unas gotas de producto sintético sobre la llave, introduzca y saque la llave de la cerradura (sin girarla), limpie la llave de cualquier residuo, repita la operación, gire la llave para soltar y volver a introducir los pernos de la cerradura 5-6 veces;

## 21 - Eliminación de embalajes, procesamiento de desechos, componentes eléctricos y electrónicos, baterías

La disposición de materiales debe realizarse en relación con la normativa vigente y las disposiciones territoriales.

En concreto, se recomienda, en el caso de componentes eléctricos y electrónicos, hacer referencia a la legislación RAEE vigente.

### ELIMINACIÓN DE RESIDUOS SEGÚN LAS NORMAS VIGENTES

Los productos Gardesa están compuestos en su mayoría por materiales reutilizables o reciclables como madera, metales, vidrio y plástico, por lo que es necesario no desecharlos en el medio ambiente y consultar a la empresa municipal de gestión de residuos sólidos el método correcto de recuperación de productos después de su uso. Quien no deseche el producto siguiendo lo indicado en este párrafo es responsable de acuerdo con la normativa vigente y está sujeto a sanciones.



#### NO ELIMINAR EN EL MEDIO AMBIENTE

El producto al final de su ciclo de vida debe eliminarse de acuerdo con la normativa vigente en materia de eliminación diferenciada y no puede tratarse como un simple residuo urbano.



#### ELIMINACIÓN DE RESIDUOS ELÉCTRICOS Y ELECTRÓNICOS SEGÚN LA NORMATIVA WEEE

El símbolo de la papelerera tachada identifica los equipos eléctricos y electrónicos e indica que los equipos eléctricos y electrónicos de desecho (RAEE) no deben desecharse en el sistema de recolección de desechos sin clasificar, sino que deben recogerse por separado para enviarlos para su tratamiento adecuado. A continuación, el usuario final debe devolver su equipo a los centros de recogida municipales.



#### PAPEL Y CARTÓN

El papel y el cartón son reciclables.



### Precauciones de seguridad



#### PELIGRO GENÉRICO

Utilice siempre dispositivos de prevención de accidentes al montar la puerta.

#### PELIGRO DE APLASTAMIENTO

Para el manejo y montaje de la puerta, se recomienda al menos dos personas para evitar carga excesiva y posible aplastamiento de las extremidades.



#### PELIGRO DE CORTAR Y CORTAR

La puerta, el marco y el premarco están hechos de acero y pueden tener rebabas afiladas.

Cerrar la puerta en el marco podría provocar el corte de las manos.



#### PELIGRO DE TROIEZO

Mantenga el área de montaje libre de objetos



#### PELIGRO ELECTRICO

Las puertas electrónicas tienen voltajes de corriente eléctrica en el interior.

No abra ni intervenga en la electrónica, peligro eléctrico.

Rev. 00\_30/04/2021